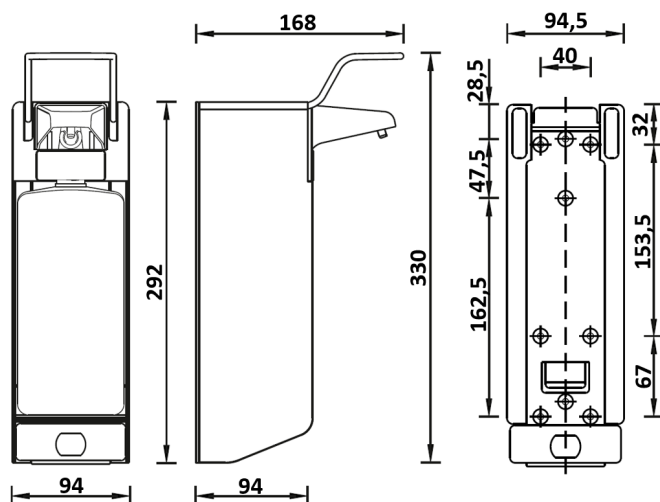


Zeep- & desinfectiemiddeldispenser 1000 ml KB aluminium

Zeep- & desinfectiemiddeldispenser aluminium 1000 ml KB, MQ10A

De dispensers van de MediQo-line hebben één ding gemeen; ze bieden optimaal gebruiksgemak. En dat is ook wel logisch. Want in een medische spoedsituatie wilt u niet meer na hoeven te denken over uw zeepdispenser. Met de zeep- & desinfectiemiddeldispenser van MediQo-line kunt u elke crisissituatie het hoofd bieden. Deze zeep- & desinfectiemiddeldispenser blinkt niet alleen uit in strakke vormgeving, maar ook in gebruiksgemak. De dispenser wordt geactiveerd met de korte bedieningsbeugel, die speciaal ontworpen is voor een hygiënische elleboogbediening. De dispenser biedt ruimte aan 1000 ml desinfectiemiddel, zeep of lotion, waardoor de dispenser garant staat voor een langdurig en intensief gebruik. Waardeert u de strakke vormgeving van de zeep- & desinfectiemiddeldispenser van MediQo-line? Vraag dan nu de offerte aan.

> [Bekijk het product online](#)



Technische omschrijving

Zeep- & Desinfectiemiddeldispenser met korte bedieningsbeugel. Met RVS uitwisselbare doseerpomp. Met zwarte montageplaat die volledig afgekit kan worden. Wordt standaard met navulfles en geleverd. Autoklaveerbaar.

Specificaties

Artikelnummer	8035
Materiaal	Aluminium (Matzilver geëloxeerd)
H x B x D	330 mm x 94 mm x 168 mm
Gewicht	2 kg
Garantie	2 jaar na aankoopdatum
Toepassing	Navulbaar
Dosering	Instelbaar in 0,9 ml en 1,5 ml per slag
Inhoud	1000 ml