

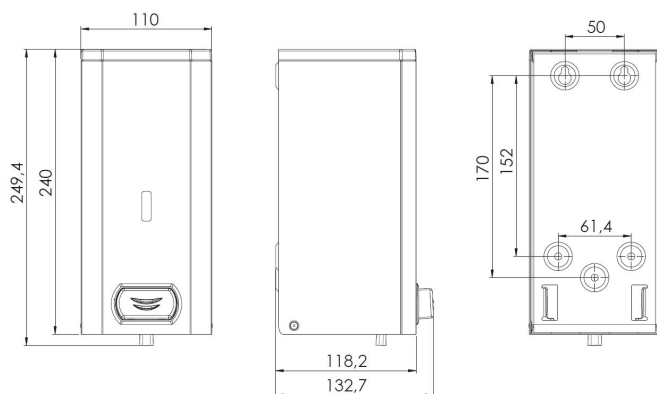
# Spraydispenser RVS hoogglans 1500 ml

## Spraydispenser RVS hoogglans 1500 ml, DJS0033C

Warme handdoekjes, hygiënische toiletten en natuurlijk een goede spraydispenser, zodat uw gasten verzekerd zijn van optimaal comfort. Met de Mediclinics Spraydispenser RVS hoogglans weet u zeker dat u een blijvende indruk achterlaat bij uw gasten. U hoeft geen kenner te zijn om in een oogopslag te zien dat deze spraydispenser duidelijk het neusje van de zalm is binnen de Mediclinics-lijn. De strakke afwerking met hoogwaardig hoogglans rvs biedt een chic accent in elk interieur. De dispenser, die gevuld kan worden met handalcohol of oppervlakte desinfectie-alcohol, is onmisbaar in ruimten met een hoge bezoekersfrequentie. Kiest u voor een speelse knipoo in uw sanitaire ruimte? Dan is de keus voor de Mediclinics Spraydispenser RVS hoogglans 1500 ml snel gemaakt. Vraag nu de offerte aan.



> [Bekijk het product online](#)



### Technische omschrijving

Spraydispenser voor wandmontage. Kan ook als toiletseatcleaner gebruikt worden. Met RVS drukknop voor het doseren van de vulgoeders. Met veerslot en Mediclinics sleutel. Met kijkgleuf voor inhoudscontrole. Met verwijderbare navulfles. Ook eenvoudig vanaf bovenaf na te vullen. Modulair systeem.

### Specificaties

Artikelnummer	13167
Materiaal	RVS hoogglans
H x B x D	240 mm x 110 mm x 133 mm
Gewicht	1,25 kg
Garantie	2 jaar na aankoopdatum
Toepassing	Navulbaar
Dosering	0,8 ml per slag
Inhoud	1500 ml