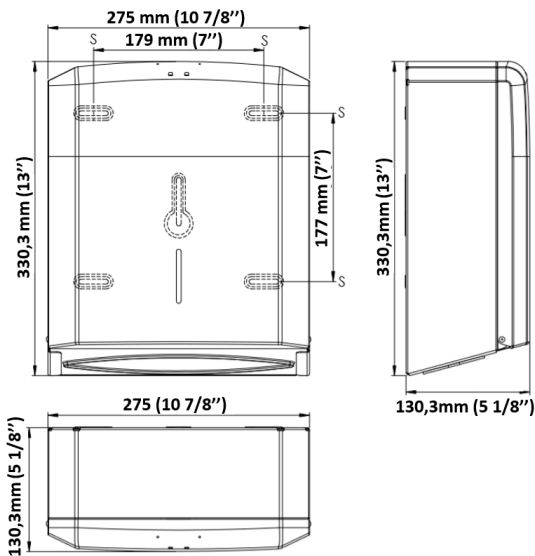


Handdoekdispenser wit

Handdoekdispenser wit, DT2106

Of het nu gaat om een gast of een medewerker, iedere bezoeker van uw sanitaire ruimte wil zijn bezoek eindigen met droge handen. U kunt dan ook niet zonder een flinke voorraad gevouwen handdoekjes. De handdoekdispenser van Mediclinics houdt rekening met de droogbehoefte van iedere gast. Van grootverbruiker tot het meer spaarzame type; de handdoekjes laten zich eenvoudig doseren via de open onderzijde. De kijkgleuf geeft uw facilitaire dienst gelegenheid om de doekjes ruim op tijd aan te vullen. Zo staan uw gasten nooit met lege handen. Kiest u voor de handdoekdispenser in combinatie met de speciaal gevouwen handdoekjes? Vraag dan nu de offerte aan.

> [Bekijk het product online](#)



Technische omschrijving

Handdoekdispenser voor wandmontage. Met veerslot en Mediclinics sleutel. Met kijkgleuf voor inhoudscontrole.

Specificaties

Artikelnummer	12920
Materiaal	Staal (Wit gepoedercoat)
H x B x D	330 mm x 275 mm x 130 mm
Gewicht	1,8 kg
Garantie	2 jaar na aankoopdatum
Toepassing	Wandmontage