

Toiletrolhouder 2rols SMART-READY

RVS AFP-C toiletrolhouder 2-rols voor standaard rollen, TTU 2 E ST

Dat zelfs een toiletrolhouder klasse kan hebben, bewijst deze SanTRAL 2-rols toiletrolhouder. De toiletrollen zijn op subtiële wijze weggewerkt in een eigentijds en stoer rvs jasje. Een prachtige aanvulling in elke sanitaire ruimte. Een toiletrolhouder moet vooral praktisch zijn. Toch stellen uw gasten een mooi ontwerp ook erg op prijs. De keus voor de smaakvolle rvs SanTRAL toiletrolhouder is dan snel gemaakt. De werking is eenvoudig; via de subtiële opening in de onderzijde beschikt de toiletbezoeker altijd over de juiste hoeveelheid toiletpapier. Een lege rol wordt automatisch verwisselt met de reserverol. De Santral productlijn heeft een metamorfose ondergaan en is inmiddels door ontwikkelt met talloze nieuwe en verbeterde functies waardoor een heel nieuw concept is ontstaan: de SanTRAL® Plus! SanTRAL® Plus producten kunnen op elk moment achteraf met Smart-modules worden uitgerust. Aangesloten dispensers sturen hun vulniveaus en gebruiksgegevens door naar de cloud. Via een web-app kunt u de bijvulcycli optimaliseren en ervoor zorgen dat uw sanitaire ruimte altijd volledig gevuld is. Het elegante en minimalistische design past perfect in elke sanitaire ruimte dankzij de zes moderne kleurafwerkingen (Steel Touch, Arctic White, Midnight, Copper Rose, Oslo Blue, Slate Grey). Op zoek naar een toiletrolhouder met strak ontwerp én praktisch gebruik? Vraag dan nu de offerte aan voor onze SanTRAL 2-rols toiletrolhouder. Geschikt voor standaardtoiletrollen Strak design, RVS materiaal Zichtvenster voor inhoudscontrole In meerdere kleuren verkrijgbaar Wisselt automatisch bij lege toiletrol Optie tot uitbreiden met Smart module



> [Bekijk het product online](#)

Technische omschrijving

2-rolshouder voor wandmontage. Met automatische toiletrolwisseling. Met kunststof slot en sleutel. Met venster voor inhoudscontrole. Smart Ready - uit te rusten met Smart Retrofit Kit.

Specificaties

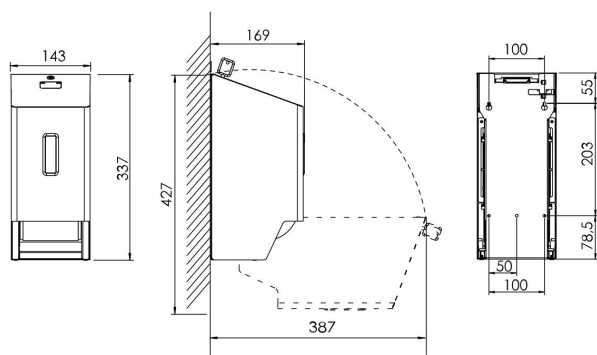
Artikelnummer	3301047
Materiaal	RVS anti-fingerprint coating
H x B x D	337 mm x 143 mm x 169 mm
Gewicht	2,71 kg
Garantie	5 jaar na aankoopdatum
Toepassing	Wandmontage

Storkstraat 41

NL-3905 KX Veenendaal

+31 (0)318 - 51 77 78

info@all-care.eu



 **ALL CARE**
Your partner in hygiene

ALL-CARE.EU