



Quality Tools for Smart Cleaning

**HYDRO  
POWER** RO  
SYSTEM



**R035C**



LEES VOOR HET INSCHAKELLEN VAN  
DE INSTALLATIE DE HANDLEIDING  
DOOR!

ALTIJD TOEGANKELIJK BEWAREN  
IN DE DIRECTE NABIJHEID VAN DE  
INSTALLATIE!

Originele handleiding

**HANDLEIDING**

<b>1</b>	<b>Inleiding .....</b>	<b>4</b>
1.1	Algemeen .....	4
1.2	Auteurs- en beschermingsrechten .....	4
1.3	Materiële gebreken en rechtsgebreken .....	4
1.4	Tekenverklaring .....	5
1.4.1	Instructie .....	5
1.4.2	Opsommingen .....	5
1.4.3	Gevarenklassen .....	6
1.4.4	Waarschuwingstekens .....	7
1.4.5	Gebodstekens .....	7
1.5	Typeplaatje .....	8
1.6	Verplichting van de exploitant .....	8
1.7	Verplichting van het personeel .....	8
1.7.1	Eisen aan het personeel .....	8
1.7.2	Opleiding van het personeel .....	9
1.8	Handleiding bewaren .....	9
1.9	Contactadressen .....	9
<b>2</b>	<b>Technische gegevens .....</b>	<b>10</b>
2.1	HydroPower RO gebruiken .....	10
2.1.1	Reglementair gebruik .....	10
2.1.2	Voorzienbaar verkeerd gebruik .....	10
2.2	Technische gegevens .....	10
2.2.1	Bedrijfsvoorwaarden .....	10
2.2.2	Elektrische specificatie .....	10
2.2.3	Beschermingsklassen van de elektrische componenten .....	10
2.2.4	Drukwaarden .....	11
2.2.5	Kort overzicht afmetingen .....	11
2.2.6	Media-aansluitingen .....	11
2.2.7	Waterkwaliteit .....	11
2.2.8	Output hoeveelheid water .....	11
2.3	Leveringsomvang .....	11
<b>3</b>	<b>Veiligheid .....</b>	<b>12</b>
3.1	Algemene veiligheidsbepalingen .....	12
3.1.1	Grondbeginselen .....	12
3.1.2	Beschermings- en waarschuwingvoorzieningen .....	12
3.2	Mechanische gevaren .....	13
3.3	Elektrische gevaren .....	13
3.4	Thermische gevaren .....	13
3.5	Gevaren door druk .....	13
3.6	Gevaren door materialen en substanties .....	14

# Inhoudsopgave

<b>4</b>	<b>Voor het gebruik voorbereiden</b> .....	<b>15</b>
4.1	Opbouw van de HydroPower RO .....	15
4.2	Interfaces .....	15
4.3	Transport en opslag .....	16
4.3.1	Transportation .....	16
4.3.2	Opslag .....	17
4.3.3	Werking van de HydroPower RO .....	17
4.4	Ingebruikname .....	18
<b>5</b>	<b>Bedrijf van de HydroPower RO</b> .....	<b>20</b>
5.1	Algemeen .....	20
5.2	Bedieningselementen, toetsen en schakelaars .....	21
5.3	Onderbreking van het werk .....	21
5.4	HydroPower RO uitschakelen .....	22
<b>6</b>	<b>Storingen en meldingen</b> .....	<b>22</b>
6.1	Handelwijze bij ongevallen .....	22
6.2	Handelwijze bij storingen .....	22
<b>7</b>	<b>Onderhoud</b> .....	<b>24</b>
7.1	Algemeen .....	24
7.2	Onderhoudsschema.....	25
7.2.1	Dagelijkse controle .....	25
7.2.2	Maandelijks controle.....	25
7.2.3	Driemaandelijks controle.....	25
7.2.4	Membraanbescherming.....	26
7.3	Reparatie en vervanging van onderdelen .....	27
7.3.1	Vervanging filtercartridges .....	27
<b>8</b>	<b>HydroPower RO uitschakelen</b> .....	<b>29</b>
8.1	Demontage en opslag.....	29
8.2	Recycling .....	30
8.3	Verwijdering .....	30
	<b>Proof documenten</b> .....	<b>32</b>
	EG-conformiteitsverklaring.....	32

## **1 Inleiding**

### **1.1 Algemeen**

Deze handleiding maakt de veilige en efficiënte omgang met de HydroPower RO mogelijk.

De handleiding is onderdeel van de HydroPower RO en moet voor het personeel altijd toegankelijk in de directe nabijheid van de HydroPower RO bewaard worden.

Voor aanvang van alle werkzaamheden moet het personeel deze handleiding doorgelezen en begrepen hebben. Voor veilige werkzaamheden moeten alle veiligheidsaanwijzingen en handelingsaanwijzingen van deze handleiding in acht genomen worden.

Als de handleiding onvolledig is of als niet alle documenten aanwezig zijn, kan niet aan de in hoofdstuk 1.8 „Verplichting van het personeel” vereiste vakkennis voldaan worden en is een eerste ingebruikname verboden. Vraag de ontbrekende documenten evt. aan en school uw personeel overeenkomstig.

In deze handleiding wordt de momentele stand van de HydroPower RO beschreven.

Als na verloop van tijd wijzigingen of aanvullingen noodzakelijk worden, dan krijgt de handleiding een aanvulling, die bij de volgende revisie geïntegreerd wordt.

### **1.2 Auteurs- en beschermingsrechten**

Alle inhoud van deze handleiding is intellectueel eigendom van Unger Germany GmbH en is auteursrechtelijk beschermd.

Het product, alsmede het woord-/beeldmerk zijn wettelijk beschermd.

Voor elke vermenigvuldiging, bewerking, verspreiding, overdracht aan derden (ook in uittreksel) en elke soort verwerking buiten de grenzen van het auteursrecht is de schriftelijke toestemming van Unger Germany GmbH nodig.

Bij overtreding behoudt Unger Germany GmbH zich het recht voor, om te allen tijde juridische stappen te ondernemen.

Wijzigingen van deze handleiding, alsmede wijzigingen van technische details m.b.t. de gegevens en afbeeldingen in deze handleiding zijn voorbehouden.

### **1.3 Materiële gebreken en rechtsgebreken**

De claims m.b.t. materiële gebreken en rechtsgebreken van de exploitant vereisen, dat deze het gebrek direct, echter uiterlijk binnen twee werkdagen, schriftelijk indient.

Unger Germany GmbH is in geen geval verantwoordelijk voor schade aan de installatie zelf, of door de installatie veroorzaakte gevolgschade, die ontstaan is door ondeskundig gebruik van het product.

In het bijzonder is Unger Germany GmbH niet verantwoordelijk voor uitval of fouten, die ontstaan zijn door modificaties van de klant of andere personen.

# Tekenverklaring

## 1.4 Tekenverklaring

### 1.4.1 Gebruiksaanwijzing

Instructies voor gebruik zijn als volgt weergegeven:

Om een actie uit te voeren, gaat u als volgt te werk:

1. Doe dit.
2. Doe dat.  
▶ Dit tussenresultaat is het resultaat.
3. Doe dat.  
✓ U hebt de actie afgerond.

### 1.4.2 Opsommingen

Tellingen worden als volgt weergegeven:

- Lijst van de eerste orde,
  - Tweede bestelling,
  - Tweede bestelling,
- Lijst van de eerste orde.

### 1.4.3 Gevarenklassen

Veiligheidsinstructies worden in deze handleiding weergegeven met gestandaardiseerde afbeeldingen en symbolen. Afhankelijk van de waarschijnlijkheid van het optreden en de ernst van de gevolgen worden de volgende gevarenklassen gebruikt:



#### GEVAAR



**Wijst op een gevaarlijke situatie, die leidt tot zwaar of dodelijk letsel.**

- ▶ Hier vindt u maatregelen om het gevaar te voorkomen.



#### VOORZICHTIG



**Wijst op een mogelijk gevaarlijke situatie, die kan leiden tot licht letsel.**

- ▶ Hier vindt u maatregelen om het gevaar te voorkomen.

#### LET OP

**Wijst op een situatie, die kan leiden tot materiële schade.**

- ▶ Hier vindt u maatregelen om de materiële schade te voorkomen.

#### AANWIJZING



Hier vindt u gebruikstips en andere nuttige informatie.

# HydroPower® R035C

## Tekenverklaring

### 1.4.4 Waarschuwingsteken



Waarschuwing voor een gevarenpunt.

---



Waarschuwing voor elektrische spanning.

---



Waarschuwing voor overdruk in reservoirs.

---



Waarschuwing voor hete oppervlakken.

---



Waarschuwing voor hangende lasten.

---



Waarschuwing voor letsel aan de ledematen.

---

### 1.4.5 Gebodsteken



Gebruikstips en andere nuttige informatie.

---



Veiligheidshandschoenen gebruiken.

---



Veiligheidsschoenen gebruiken.

---

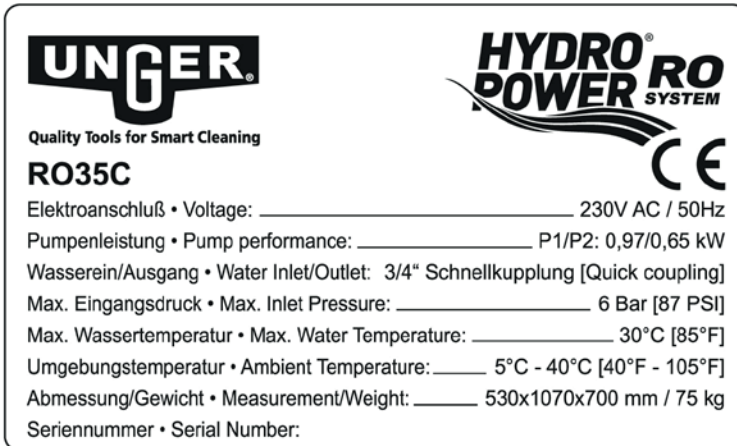


Veiligheidsbril gebruiken.

---

## 1.5 Typeplaatje

Aan de zijkant van elke HydroPower RO van Unger Germany GmbH is een typeplaatje aangebracht.



Afbeelding. 1 Typeplaatje

## 1.6 Verplichting van de exploitant

De HydroPower RO wordt in een commerciële omgeving gebruikt. De exploitant moet zich aan de wettelijke verplichtingen voor werkveiligheid houden.

De exploitant is verplicht, om alleen personen aan de HydroPower RO te laten werken, die:

- vertrouwd zijn met de fundamentele voorschriften voor werkveiligheid en ongevallenpreventie en
- geïnstrueerd zijn in het gebruik van de HydroPower RO en die,
- de veiligheidsaanwijzingen en veiligheidsvoorschriften in deze handleiding doorgelezen en begrepen hebben.

The operator is obligated to ensure that all warnings on the HydroPower RO are always legible.

## 1.7 Requirements for staff

Werkzaamheden aan de HydroPower RO zijn alleen toegestaan, als de handleiding doorgelezen en begrepen werd.

### 1.7.1 Eisen aan het personeel

Als personeel komen alleen personen in aanmerking, waarvan te verwachten is, dat ze hun werk betrouwbaar uitvoeren. Personen, waarvan het reactievermogen beïnvloed is, bijv. door drugs, alcohol of medicijnen, komen NIET in aanmerking.

#### AANWIJZING



Aan de exploitant wordt geadviseerd, om dit telkens schriftelijk te laten bevestigen.



# Handleiding bewaren

## 1.7.2 Opleiding van het personeel

Deze handleiding richt zich tot vakpersoneel met de volgende kwalificaties:

Het vakpersoneel is in staat, om de aan hem overgedragen werkzaamheden uit te voeren en mogelijke gevaren zelfstandig te herkennen en te voorkomen door zijn vakopleiding, ervaring en kennis, alsook de kennis van betreffende bepalingen.

## 1.8 Handleiding bewaren

Deze handleiding moet in de directe nabijheid van de HydroPower RO bewaard worden en moet te allen tijde beschikbaar zijn voor het gehele personeel. De exploitant moet het personeel informeren over de bewaarplek van deze handleiding.

Als de handleiding door continu gebruik onleesbaar geworden is, moet de exploitant voor een nieuw exemplaar van de fabrikant zorgen.

Deze handleiding kan ook als PDF gedownload worden op [www.ungerglobal.com/downloads](http://www.ungerglobal.com/downloads).

### AANWIJZING



Bij overdracht of doorverkoop van de HydroPower RO aan derden moeten de volgende documenten aan de nieuwe eigenaar overhandigd worden:

- ▶ deze handleiding,
- ▶ de documenten over uitgevoerde reparatiewerkzaamheden,
- ▶ bewijs van de onderhoudswerkzaamheden.

## 1.9 Contactadress

Unger Germany GmbH

Piepersberg 44  
42653 Solingen  
Germany

Telefon: (49) 0212 / 22 07-0

Fax: (49) 0212 / 22 07-2 22

[service@ungerglobal.com](mailto:service@ungerglobal.com)

[www.ungerglobal.com](http://www.ungerglobal.com)

## 2 Over HydroPower RO

### 2.1 HydroPower RO gebruiken

#### 2.1.1 Reglementair gebruik

De HydroPower RO is bedoeld voor het filteren van leiding-/drinkwater door demineralisatie voor glas- en oppervlakreiniging.

De HydroPower RO is alleen bedoeld voor commercieel gebruik.

De HydroPower RO mag alleen op drinkwaterleidingen aangesloten worden.

#### 2.1.2 Voorzienbaar verkeerd gebruik

Een ander of uitgebreid gebruik van de HydroPower RO dan in hoofdstuk „2.1.1 Reglementair gebruik“ op pagina 8 beschreven geldt als niet-reglementair en daarmee als verboden gebruik.

Dit geldt vooral voor het gebruik van de HydroPower RO voor het verwijderen van bacteriën.

## 2.2 Technische gegevens

### 2.2.1 Bedrijfsvoorwaarden

Omgevingstemperatuur [°C]	5 ... 40
Watertemperatuur [°C]	5 ... 30

#### LET OP

##### **Materiële schade door ondeskundig gebruik mogelijk.**

Zorg ervoor, dat het toevoerwater overeenkomt met de nationale drinkwaterverordening.

Het drinkwater moet vrij zijn van ijzer, mangaan en zware metalen (max. 0,2 ml/l ijzer, 0,05 mg/l mangaan), het maximale gehalte aan silicaat (SiO<sub>2</sub>) mag niet boven 20 mg/l komen. Het toevoerwater mag bovendien geen barium en strontium bevatten.

### 2.2.2 Elektrische specificaties

Elektrische aansluiting primair y [V / Hz]	230 / 50
Vermogen	0,97 kW

### 2.2.3 Beschermingsklassen van de elektrische componenten

Elektromotor	IP 54
--------------	-------

# Technische gegevens

## 2.2.4 Drukwaarden

Ingangsdruk [bar]	1... 6
Max. bedrijfsdruk [bar]	10

## 2.2.5 Kort overzicht afmetingen

Hoogte [mm]	1070
Breedte [mm]	530
Diepte [mm]	700
Leeg gewicht [kg]	75 kg

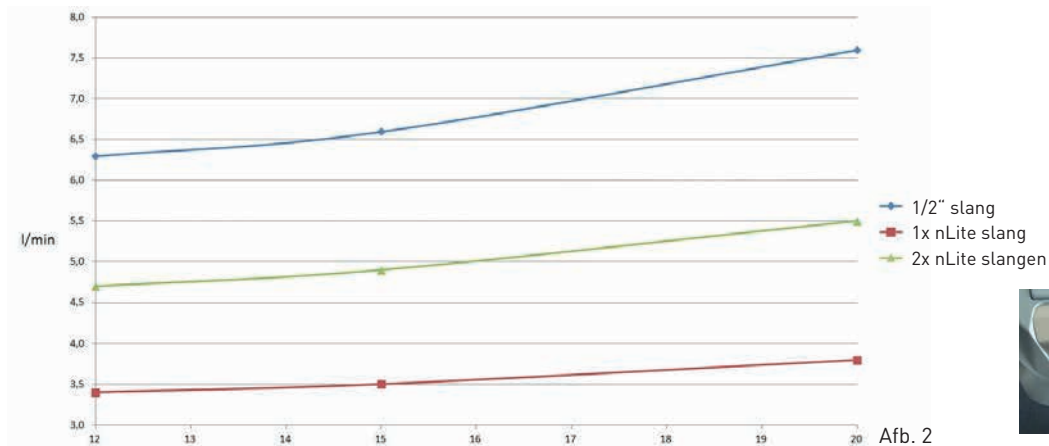
## 2.2.6 Media-aansluitingen

Standaard-toevoerwateraansluiting schroefdraad ["]	3/4
Standaard-concentraataansluiting schroefdraad ["]	3/4
Standaard-permeaataansluiting schroefdraad ["]	2x 3/4

## 2.2.7 Waterkwaliteit

Max. zoutgehalte in het ongezuiverde water [ppm]	1000
SiO <sub>2</sub> -gehalte in het ongezuiverde water [mg/l]	20

## 2.2.8 Hoeveelheid waterafgifte



Afb. 2

### Waterafgifte van de aansluitingen



Afb. 2a

Afb. 2 Afhankelijk van de output van de watertemperatuur en de slangdiameter of het aantal slangen.

Afb. 2a De rechter wateraansluiting krijgt meer water van de membranen dan de linker. Daarom moeten langere slangen of hogere stelen rechts aangesloten worden.

## 2.3 Leveringsomvang

De leveringsomvang bestaat uit:

- HydroPower RO,
- concentraatslang,
- handleiding,
- testrapport.

## 3 Veiligheid

### 3.1 Algemene veiligheidsbepalingen

#### 3.1.1 Grondbeginselen

Voor bepaalde werkzaamheden kunnen speciale veiligheidsvoorschriften gelden. Veiligheidsaanwijzingen en waarschuwingen hiervoor zijn te vinden in de betreffende paragrafen van de handleiding.

Gebruik de HydroPower RO alleen:

- reglementair, bewust van de veiligheid en gevaren en met inachtneming van de handleiding,
- als de HydroPower RO zich in een technisch onberispelijke toestand bevindt.

Daartoe behoort ook:

- De op de HydroPower RO aangebrachte borden moeten altijd volledig en in goed leesbare toestand zijn. Vervang beschadigde of onleesbare borden..
- Voer reinigings- en onderhoudswerkzaamheden aan de HydroPower RO alleen uit, als deze uitgeschakeld en tegen opnieuw inschakelen beveiligd is.
- Schakel de rode hoofdschakelaar uit en trek de stekker uit het stopcontact.
- Voer werkzaamheden aan de filtercartridges alleen uit, als deze drukloos geschakeld zijn.
- Verwijder na gebruik vervuilingen en verontreinigingen van de HydroPower RO.

#### **Gebruik persoonlijke beschermingsmiddelen om letsel te voorkomen:**



- ▶ veiligheidshandschoenen,



- ▶ veiligheidsschoenen,



- ▶ veiligheidsbril.

#### 3.1.2 Beschermings- en waarschuwingsvoorzieningen

##### Oververhittingsbescherming

Mocht de pomp oververhit raken, wordt de oververhittingsbescherming automatisch geactiveerd en wordt de HydroPower RO uitgeschakeld.

##### Overdrukklep

Als de waterdruk in de HydroPower RO te hoog wordt (boven 10,5 bar), wordt de overdrukklep aan de achterkant van de HydroPower RO geopend en voert overtollig water door de concentraatslang af.


Als de drukmanometer meer dan 10,5 bar aangeeft, is er een overdruk aanwezig.

# Algemene veiligheidsbepalingen

## 3.2 Mechanische gevaren



**Beknellingen door verkeerde bediening en /of onoplettendheid mogelijk.**

- ▶ Grijp niet tussen het rijvlak en de HydroPower RO.
  - ▶ Steek geen voorwerpen in de openingen van de HydroPower RO.
- 
- ▶ Plaats de HydroPower RO alleen op effen ondergrond.
  - ▶ Zorg voor voldoende stabiliteit en beveilig de HydroPower RO tegen omkantelen resp. weggrollen, door de wielen vast te zetten.
  - ▶ Bedien bij storingen en noodgevallen direct de zijdelingse hoofdschakelaar van de HydroPower RO.
  - ▶ Draag veiligheidsschoenen.

## 3.3 Elektrische gevaren

**Elektrische schok en verbrandingen door onder stroom staande onderdelen mogelijks.**

- ▶ Voer voor het gebruik een visuele inspectie van het netsnoer op beschadigingen uit. Als u een beschadiging constateert moet u contact opnemen met uw dealer.
- ▶ Werkzaamheden aan de elektrische componenten van de installatie mogen alleen door medewerkers van Unger Germany GmbH of diens erkende dealers/monteurs uitgevoerd worden.

## 3.4 Thermische gevaren



**Verbrandingen door hete oppervlakken mogelijk.**

- ▶ De behuizing van de pompmotor kan tijdens het bedrijf heet worden. Laat de installatie voldoende afkoelen, voordat u met dit symbool aangeduide componenten aanraakt.



- ▶ Gebruik veiligheidshandschoenen.

## 3.5 Gevaren door druk



**Letsel door onder druk staande reservoirs mogelijk.**

- ▶ De 4 filtercartridges staan tijdens het bedrijf onder druk.
- ▶ Open nooit een filtercartridge tijdens het bedrijf.
- ▶ Ontlucht de HydroPower RO voor het openen en tijdens de initialisatie.
- ▶ Stop de HydroPower RO, schakel deze uit en ontlucht de beide voorste cartridges, door de drukknoppen zolang in te drukken, tot water naar buiten komt.

### 3.6 Gevaren door materialen en substanties

De veiligheidsgegevensbladen van de materialen en substanties zijn online te vinden op [www.ungerglobal.com/downloads-safety-data-sheets](http://www.ungerglobal.com/downloads-safety-data-sheets).



#### **Irritaties van ogen, huid en luchtwegen door mengbedhars mogelijk.**



- ▶ In de filtercartridge bevindt zich hars voor de uiteindelijke demineralisatie van het water.
- ▶ Vermijd bij werkzaamheden aan de filtercartridge elk contact met de hars.
- ▶ Bij oogcontact moeten contactlenzen uitgedaan worden en moeten de ogen direct grondig met veel water gespoeld worden.



- ▶ Was uw handen na afsluiting van de werkzaamheden.
- ▶ Gebruik veiligheidshandschoenen en veiligheidsbril.



#### **Blijvend letsel door uitglijden vanwege verontreiniging mogelijk.**



- ▶ Bij morsen van de hars bestaat gevaar voor uitglijden, verwijder harsresten directy.
- ▶ Gebruik veiligheidsschoenen.



#### **Irritaties van ogen, huid en luchtwegen door membraanverzorgingsmiddel mogelijk.**



- ▶ Vermijd elk contact en het inslikken van het membraanverzorgingsmiddel (afzonderlijk verkrijgbaar).
- ▶ Bij oogcontact moeten contactlenzen uitgedaan worden en moeten de ogen direct grondig met veel water gespoeld worden.

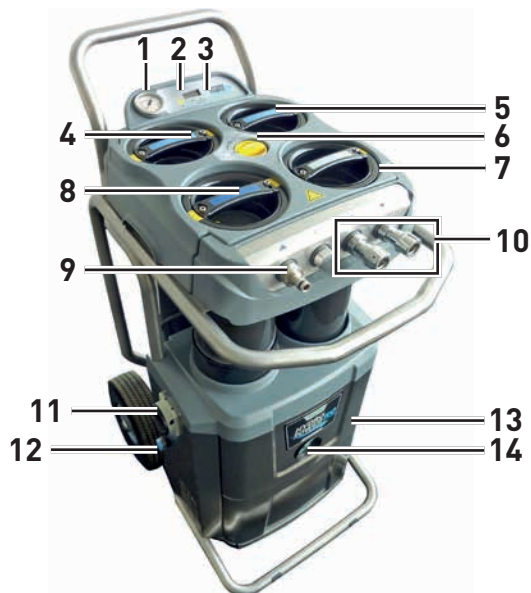


- ▶ Bewaar het membraanverzorgingsmiddel afgesloten en buiten bereik van kinderen.
- ▶ Gebruik veiligheidshandschoenen en veiligheidsbril.

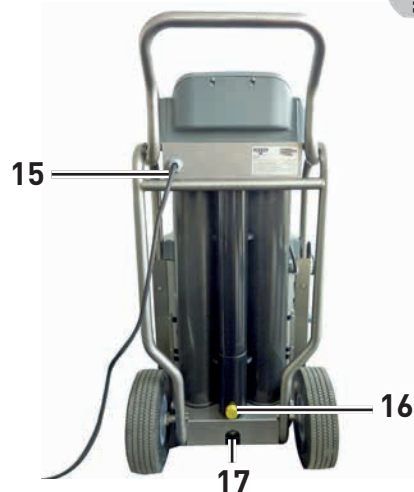
# Opbouw van de HydroPower RO

## 4 Voor het gebruik voorbereiden

### 4.1 Opbouw van de HydroPower RO



- 1 Manometer
- 2 TDS-meter aan
- 3 TDS-meter display
- 4 RO-membraan 1
- 5 RO-membraan 2
- 6 Waterstroomregelaar
- 7 DI hars filter
- 8 Carbon sediment combinatiefilter
- 9 Water in
- 10 2 x water uit
- 11 Hoofdschakelaar (On / Off)
- 12 Pomp reset
- 13 Ventilatiesleuf pomp
- 14 Watermeter



- 15 Stroomdraad
- 16 Concentraatuitvoerkanaal
- 17 Drukventiel  
(met hefboom voor handmatige afvoer van water)

### 4.2 Interfaces/aanduidingen



De **TDS-meter** toont de waterkwaliteit achter de RO-membranen en achter het DI-harsfilter. De membranen (RO) moeten werken met een rendement van 95-98% ten opzichte van leidingwater.

Het harsfilter (DI) zou idealiter een waarde van 0 moeten hebben. Uiterlijk op het moment dat het 10 jaar oud is, moet het worden vervangen.



De **watermeter** meet het waterdebiet bij de inlaat (9). Dit is met name van belang voor de combi-voorfilter, omdat deze na ca. 70.000l moet worden vervangen.



De **manometer** geeft bij een lopende pomp de waterdruk op de membranen aan. Controleer of de waterdruk minstens 1 bar is. 4 bar is ideaal, de maximaal toelaatbare waterdruk is 6 bar.

De pomp verhoogt de druk met ca. 4 bar. De aangegeven druk tijdens het gebruik mag dus niet hoger zijn dan 10 bar.

Vanaf een druk van 10,5 bar opent automatisch het overdrukventiel aan de achterkant.



Aan de voorkant bevinden zich drie aansluitingen voor de reinigingsstelen en een aansluiting voor de watertoevoer.

Het gaat om standaard-slangaansluitingen.

Zorg ervoor, dat water niet terug in de waterleiding kan stromen, bijv. door een leidingscheider.



Beneden aan de achterkant bevindt zich de wateruitgang voor het concentraat. Voer het concentraat met de bijgevoegde concentraatslang af in een rioolput.

### 4.3 Transport en opslag

#### 4.3.1 Transport

De HydroPower RO wordt via een expeditiebedrijf op een pallet geleverd.

De HydroPower RO wordt voor verzending zorgvuldig gecontroleerd en verpakt. Toch kunnen beschadigingen tijdens het transport niet uitgesloten worden.

Controleer daarom direct bij ontvangst in het bijzijn van de leverancier de HydroPower RO op onbeschadigde toestand.

Controleer of de levering volledig is aan de hand van de lijst op pagina 9.

Voer een visuele inspectie van de HydroPower RO op transportschade uit.

Als de HydroPower RO bij het transport beschadigd werd:

Geef de schade aan bij de onderneming, die in naam van de leverancier de HydroPower RO bij u aflevert.

**Klachten over transportschade kunnen zonder schriftelijke bevestiging van de leverancier of bij onvoorwaardelijke acceptatie niet gehonoreerd worden!**



#### GEVAAR



**Bij transport in de hoogte, bijv. op het dak van een gebouw, is zwaar letsel en zware materiële schade door naar beneden vallen van de HydroPower RO mogelijk.**



- ▶ Ga niet onder de hangende last staan en grijp niet onder de hangende last.
- ▶ Gebruik voor de bevestiging van hefwerktuig alleen de daarvoor bedoelde fixeringspunten (zie hieronder).



- ▶ Gebruik alleen onberispelijk, geschikt hefwerktuig.
- ▶ Beveilig de HydroPower RO op het transportmiddel..
- ▶ Neem het gewicht en de maximale afmetingen van de HydroPower RO in acht.
- ▶ Gebruik veiligheidshandschoenen en veiligheidsschoenen.



Zorg er bij het transport voor, dat de HydroPower RO passend bij het gewicht ervan gefixeerd is en zich niet in het voertuig kan bewegen. Bescherm de HydroPower RO bovendien tegen uitwendige beschadiging.

Gebruik de fixeringspunten van het frame bij het transport resp. als de HydroPower RO met een kraan omhoog gehesen wordt, om beschadiging te voorkomen.

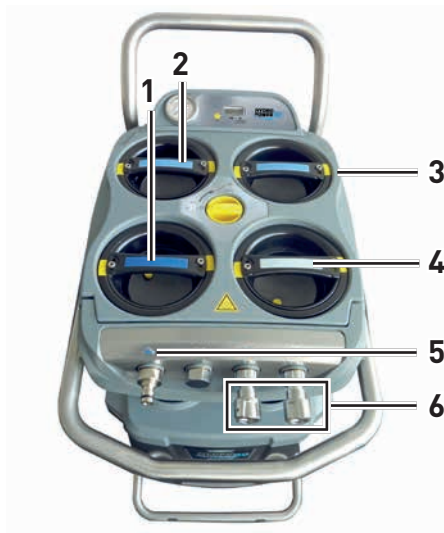


# Werking van de HydroPower RO

## 4.3.2 Opslag

Als de watertoevoer langer dan 7 dagen onderbroken wordt, moet het membraan in overeenstemming met de opslagvoorschriften beschermd worden, zie hoofdstuk „7.2.4 Membraanbescherming“.

## 4.3.3 Werking van de HydroPower RO



- 1 Carbon sediment combinatiefilter
- 2 RO membraan 1
- 3 RO membraan 2
- 4 DI hars filter
- 5 Water in
- 6 2 x water out

### Wat is zuiver water ?

Zuiver water is water in de zuiverste vorm, chemisch behandeld om alle mineralen te verwijderen die resten op glas zouden achterlaten. Zulke “verontreinigingen” worden als TDS (Engels: Total Dissolved Solids = vaste stoffen) aangeduid en in ppm (parts per million) gemeten. Het water wordt als 100% zuiver aangeduid, als de TDS-waarde 0 gemeten wordt, waarbij de gemiddelde waterhardheid ca. 180 ppm bedraagt.

### Verloop van de waterreiniging

Het water komt via de aansluiting 1 (wateringang) in de HydroPower RO.

Het carbon sediment combinatiefilter(1) is voorgeschakeld en filtert de meest grove vervuilingen en chloor uit het water en ontziet daarmee de membranen.

De 2 membraan-filters (2+3) verwijderen tot 98% van de mineralen uit het water dat zich in de HydroPower RO bevindt.

Het harsfilter (4) is nageschakeld, dit verwijdert de laatste 2% van de mineralen uit het water dat zich in de HydroPower RO bevindt.

Uit de twee wateruitgang aansluitingen wordt zuiver water in een reinigungssteel met borstel gebracht. Daarmee wordt vuil zonder toevoegingsmiddelen van het glazen oppervlak verwijderd.

De 4 filtercartridges kunnen eenvoudig weggenomen en vervangen worden. De toestand en de actuele vermogenswaarden kunnen via het display en de overeenkomstige toetsen ernaast worden opgeroepen..

## 4.4 Ingebruikname

### VOORZICHTIG



#### Licht letsel door onder druk staande reservoirs mogelijk.

- ▶ De 4 filtercartridges staan tijdens het bedrijf onder druk.
- ▶ Open nooit een filtercartridge tijdens het bedrijf.
- ▶ Controleer de slangen en leidingen op dichtheid en correcte zitting, voordat u de installatie in bedrijf neemt.
- ▶ Gebruik veiligheidshandschoenen.

Om de HydroPower RO in bedrijf te nemen, gaat u als volgt te werk:

**LET OP: Bij nieuwe of net onderhouden apparaten is het harsfilter uit het apparaat verwijderd en moet het in stap 14 worden geplaatst!**

1. Sluit de slangen aan. Vergeet niet de concentraatslang onder aan de achterkant van de R035C.
  2. Draai de watertoevoer open.
  3. Steek de stekker in een stopcontact.
  4. Schakel de hoofdschakelaar in.
  5. Wacht tot het systeem helemaal is gevuld met water. Dit kunt u controleren door op beide gele knoppen op de voorste filters te drukken. Zodra hier water uitkomt, zijn de tanks gevuld.
  6. Draai de gele draaiknop naar de bovenste markering. Het gefilterde zuivere water zal uit beide wateruitgangen komen.
- ✓ De HydroPower RO is nu klaar om gebruikt te worden.



# Ingebruikname

## 4.4.1. Ingebruikname van een nieuwe of net onderhouden R035C:

Het harsfilter zit niet in nieuwe of net onderhouden apparaten, omdat het niet in contact mag komen met het onderhoudsmiddel voor membranen.

Voor het harsfilter wordt geplaatst, moet het onderhoudsmiddel voor membranen volledig zijn weggespoeld.

1. Start het apparaat, zoals beschreven op pagina 18 en laat het gedurende ca. 20 minuten het onderhoudsmiddel voor membranen wegspoelen.
  2. Zet de R035C uit: draai de gele knop naar RO FLUSH.
  3. Schakel daarna de hoofdschakelaar uit.
  4. Haal de watertoevoer los.
  5. Plaats de harscartouche. Let op dat u de harscartouche op de juiste wijze plaatst: de pijl op de cartouche moet naar beneden wijzen ofwel het blauwe papierfilter moet bovenaan zitten!  
Druk de harscartouche een beetje aan, zodat hij goed aansluit op de rubberen pakking.
  6. Schroef de dop weer dicht.
  7. Start de R035C weer door de stappen 1 t/m 6 van pagina 18 uit te voeren.
- ✓ De HydroPower RO is nu klaar om gebruikt te worden.



### AANWIJZING



U kunt de hoeveelheid geproduceerd zuiver water aanpassen door de gele draaiknop te bewegen tussen de linker en bovenste positie.

Middelste positie = aanbevolen positie tijdens de werkzaamheden, voor een optimale levensduur van het membraan.

Onder de middelste positie = er wordt minder zuiver water geproduceerd.

Boven de middelste positie = er wordt meer zuiver water geproduceerd. Daarbij neemt de belasting van de membranen en de hars toe, wat leidt tot hogere verbruikskosten

## 5 Bedrijf van de HydroPower R0

### 5.1 Algemeen

Werkzaamheden met de HydroPower R0 zijn alleen toegestaan, als de handleiding doorgelezen en begrepen werd.



#### GEVAAR



**Zwaar letsel en zware materiële schade door omvallen van de installatie mogelijk.**



- ▶ Plaats de HydroPower R0 alleen op effen ondergrond.
- ▶ Zet de wielen vast, voordat u de installatie in bedrijf neemt.
- ▶ Gebruik veiligheidsschoenen.



#### VOORZICHTIG



**Licht letsel door onder druk staande reservoirs mogelijk.**



- ▶ De 4 filtertanks staan tijdens het bedrijf onder druk.
- ▶ Open nooit een filtertank tijdens het bedrijf.
- ▶ Controleer de slangen en leidingen op dichtheid en correcte zitting, voordat u de installatie in bedrijf neemt.
- ▶ Gebruik veiligheidshandschoenen.

# Bedrijf van de HydroPower R0

## 5.2 Oppervlakken reinigen met de HydroPower R0

De HydroPower R0 beschikt over 2 wateruitgangen, zodat 2 personen tegelijkertijd ermee kunnen werken.

De waterdruk wordt verdeeld over de 2 uitgangen en is afhankelijk van de betreffende gebruikte slanglengte resp. de slangdiameter.

Wij adviseren om de waterdruk tussen de 2 slangen met een klep te regelen, bijv. met de UNGER slangaansluiting #18330 incl. waterkraan of met de UNGER HiFloControl #TMOOV, die op de reinigungssteel de waterhoeveelheid regelt.

Let erop, dat de rechter wateruitgang in verhouding meer water levert dan de linker, daarom moet de steel met de grootste werkhoopte of met de grootste afstand tot het RO-filter rechts aangesloten worden



Waterafgifte van de aansluitingen met 2 stelen.

### AANWIJZING

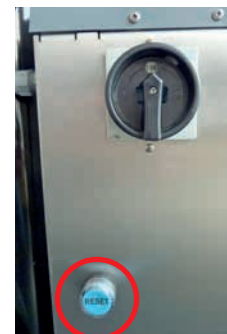


Hoe langer de slang van wateruitgang tot reinigungssteel, des te groter moet de diameter zijn, zodat de benodigde waterhoeveelheid ook voldoende is.

## 5.3 Onderbreking van het werk

Als u uw werk met de HydroPower R0 kort moet onderbreken gaat u als volgt te werk:

- De pompregelaar schakelt bij onderdruk automatisch uit. Zodra de druk weer stijgt tot de werkdruk springt de pomp automatisch weer aan.
- U kunt de watertoevoer onderbreken aan de steel (bijv. met TMOOV HiFlo Control) waardoor de pomp stopt. Zodra u de watertoevoer opnieuw opent, start de pomp weer.
- Wanneer de pomp niet vanzelf start, kunt u hem starten met de RESET knop aan de zijkant van de behuizing.
- U kunt het apparaat ook aan de zijkant met de hoofdschakelaar uitschakelen.



## 5.4 Uitschakelen van de HydroPower RO

Om na beëindiging van het werk de HydroPower RO uit te schakelen gaat u als volgt te werk:

1. Schakel het apparaat uit met de hoofdschakelaar.
  2. Haal de stekker uit het stopcontact en haal de watertoevoer los.
  3. Open het overdrukventiel aan de achterkant van het apparaat en laat het water uit de tank lopen. Sluit het weer als er geen water meer uitloopt.
  4. Verwijder de slangen van de aansluitingen aan de voorkant..
- ✓ De HydroPower RO is nu uitgeschakeld en kan getransporteerd worden.



## 6 Storingen en meldinge

### 6.1 Handelwijze bij ongevallen

Bedien de rode hoofdschakelaar, die zich aan de zijkant van de HydroPower RO bevindt:

- Bij letselgevaar,
- Bij gevaar, dat de HydroPower RO beschadigd wordt.

Tref bij een ongeval directe maatregelen en bel het lokale alarmnummer.

### 6.2 Handelwijze bij storingen

Tijdens het bedrijf kunnen de volgende waarschuwingmeldingen op het display verschijnen:

#### Waterdruk te laag

- ▶ De ingangsdruk uit de waterleiding is te laag om de gewenste filtercapaciteit te leveren. De pomp schakelt uit.
- ▶ Controleer of er een knik zit in de aanvoerslang of of er te weinig druk op de waterleiding staat.
- ▶ Zodra het probleem is opgelost, zou de pomp vanzelf opnieuw moeten starten.
- ▶ Druk op de blauwe RESET knop aan de zijkant van de behuizing als de pomp niet vanzelf start..



#### Overdruk

Overdruk kan ontstaan als de waterdruk uit de leiding hoger is dan 6 bar.

Ga als volgt te werk om de waterdruk van de leiding te controleren:

- ▶ De manometer geeft de leidingdruk weer.
- ▶ Zodra de pomp wordt ingeschakeld, verhoogt de druk met 4 bar. Verbind een kraan met de wateringang en regel de druk naar beneden als de ingangsdruk te hoog is



# Storingen

## Oververhitting

Controleer altijd of de HydroPower RO goed wordt geventileerd en niet te dicht bij voorwerpen of muren staat die de luchtcirculatie belemmeren..

1. Bij oververhitting van de pompmotor schakelt de HydroPower RO automatisch uit.
2. Schakel het systeem uit met de hoofdschakelaar aan de zijkant.
3. Laat de HydroPower RO afkoelen.
4. Start de HydroPower RO met de hoofdschakelaar.
5. Druk op de blauwe RESET knop aan de zijkant van de behuizing als de pomp niet start.
  - ▶ De pompmotor wordt gereset.
  - ✓ De HydroPower RO start opnieuw.  
Laat de HydroPower RO nog verder afkoelen als het systeem niet start.



## 7 Onderhoud

### 7.1 Algemeen



#### GEVAAR



**Elektrische schok en verbrandingen door onder stroom staande onderdelen mogelijk.**

- ▶ Werkzaamheden aan de elektrische componenten van de installatie mogen alleen door medewerkers van Unger Germany GmbH of diens erkende dealers/monteurs uitgevoerd worden.



#### VOORZICHTIG



**Verbrandingen door hete oppervlakken mogelijk.**

- ▶ De behuizing van de pompmotor kan tijdens het bedrijf heet worden. Laat de installatie voldoende afkoelen, voordat u met dit symbool aangeduide componenten aanraakt.
- ▶ Gebruik veiligheidshandschoenen.



#### LET OP

**Materiële schade door ondeskundige reiniging van het apparaat mogelijk.**

- ▶ Gebruik geen agressieve reinigings- en/of oplosmiddelen.
- ▶ Neem de veiligheidsaanwijzingen voor reinigings- en oplosmiddel van de betreffende fabrikant in acht.

#### LET OP

**Materiële schade door onvoldoende onderhoud mogelijk.**

- ▶ Voer voor elk gebruik een visuele inspectie van het netsnoer op beschadigingen uit. Als u een beschadiging constateert moet u contact opnemen met uw dealer.



### Membraanbescherming

Als de watertoevoer langer dan 7 dagen onderbroken wordt, moet het membraan in overeenstemming met de

opslagvoorschriften beschermd worden, zie hoofdstuk „7.2.4. Membraanbescherming“ (zie pagina 33). Als het membraan niet regelmatig doorgespoeld wordt of met het UNGER membraanverzorgingsmiddel beschermd wordt, bestaat er gevaar op blokkering en daarmee een sterke vermogensdaling resp. beschadiging.

### Bescherming tegen vorst

Sla de HydroPower RO nooit op onder 5 °C. Bij langere stilstandtijd moet het water uit de HydroPower RO afgevoerd worden. Open daarvoor de overdrukklep aan de achterkant van de HydroPower RO tot er geen water meer naar buiten komt.

## 7.2 Onderhoudsschema

Controleer voor een lange levensduur de situatie van het R035C filter regelmatig.

### 7.2.1 Dagelijkse controle

Let op de weergave in het display. Die geeft informatie over de filtercapaciteit ofwel de gefilterde waterkwaliteit. Druk op de gele „on“-knop om de TDS-meter in te schakelen.

- RO = geeft de TDS-waarde van het water achter de membranen (#2+#3) weer.
  - ▶ De membranen moeten een prestatiegraad van ca. 95-98% hebbenn.
  - ▶ Wanneer de doorslagwaarde hoger is dan de wateringangswaarde moeten de membranen worden vervangen.  
Voorbeeld: Wateringangswaarde uit de waterleiding 400ppm - dan mag de „RO“-waarde in het display niet hoger zijn dan 20 ppm (95%).
  - ▶ U kunt de ingangswaterwaarde bijv. bepalen met het apart verkrijgbare TDS-handmeetinstrument #ROTDS
- DI = geeft de TDS-waarde achter het harsfilter weern.
  - ▶ Wanneer deze waarde 10 of hoger is, moet het harsfilter worden vervangen.

### 7.2.2 Maandelijks controle

- Vervang de combinatievoorfilter regelmatig. Het beschermt de membranen tegen chloor. Vanaf een waterstroom van ca. 70.000l met een chloorgehalte van 2ppm is de koolstoffilter opgebruikt en kan deze bescherming niet meer worden gegarandeerd.
  - ▶ Let op de watermeter aan de voorzijde van de behuizing.
  - ▶ Een watertoevoer van 70.000l wordt bereikt na ongeveer 4 weken als u 5 dagen per week 5 uur per keer met de RO-filter werkt

### 7.2.3 Driemaandelijks controle

- Vet de afdichtingen van de deksels met siliconenvrij universeel vet in.
- Smeer de wateraansluitingen met smeermiddel resp. kruipolie zoals WD 40 in.



### 7.2.4 Membraanbescherming



#### VOORZICHTIG



**Irritaties van ogen, huid en luchtwegen door membraanverzorgingsmiddel mogelijk.**



▶ Vermijd elk contact en het inslikken van het membraanverzorgingsmiddel.



▶ Bij oogcontact moeten contactlenzen uitgedaan worden en moeten de ogen direct grondig met veel water gespoeld worden.

▶ Bewaar het membraanverzorgingsmiddel afgesloten en buiten bereik van kinderen.

▶ Gebruik veiligheidshandschoenen en veiligheidsbril.

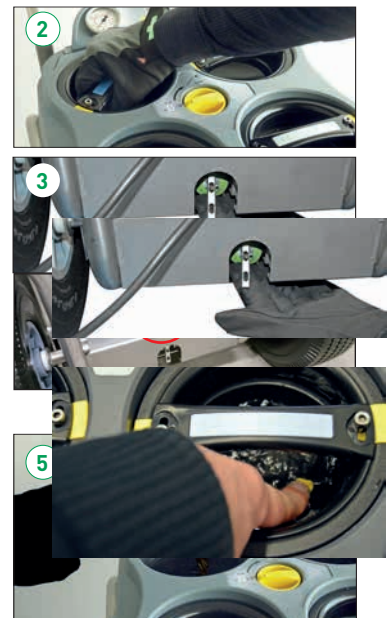
Het membraan bereikt de optimale levensduur bij regelmatige waterstroom resp. spoeling.

Als de HydroPower RO langere tijd niet gebruikt wordt (uiterlijk vanaf de 7e dag), moet het membraan tegen blokkering beschermd worden.

Daarvoor is er het UNGER membraanverzorgingsmiddel (bestelnr. 15436). U hebt 1 fles (1 l) voor elk membraan nodig. Deze behoudt de actuele toestand van het membraan en voorkomt verminderd vermogen resp. defect na langere stilstandtijd. U kunt ook het apparaat 1x per week ca. 30 minuten laten lopen, om de membranen te spoelen.

#### Om het membraan te beschermen, gaat u als volgt te werk:

1. Schakel de HydroPower RO uit en scheid de stroomvoorziening.
2. Voer het water uit de HydroPower RO af.  
Schroef daarvoor alle filterdeksels los en open daarbij de overdrukklep aan de achterkant van de HydroPower RO tot er geen water meer naar buiten komt.
3. Sluit de overdrukklep, indien de hendel naar boven vastgezet was en schroef de gele dop op de concentraatafvoer.
4. Verwijder de voorfilter- en harsfiltercartridges en bewaar deze beschermd tegen stof en vuil.
5. Vul telkens een fles membraanverzorgingsmiddel (1 l) in elke tank van de membran.
6. Vul alle tanks (#1 voorfilter + beide membranen #2, #3) met leidingwater, tot alle drie tanks tot vlak onder de bovenkant gevuld zijn. Tank #4 kan zonder water blijven.
7. Schroef alle 4 tanks weer dicht.
- ✓ De membranen zijn beschermd en de HydroPower RO kan opgeslagen worden.



#### Herinbedrijfname

1. Schroef alle 4 filterdeksels eraf.
2. Tap het water af. Schroef de gele dop los en monteer de concentraat slang.  
Open aan de achterkant de overdrukklep.
3. Plaats de filters. Let daarbij op de juiste positie (zie pagina 33).
4. Schroef de deksels weer vast en start het systeem.
5. Het conserveringsmiddel wordt automatisch uitgespoeld. Laat het systeem gedurende ca. 20 minuten spoelen.
6. Schakel het systeem weer met de hoofdschakelaar uit en plaats het voor- en harsfilter.

# Vervanging filtercartridges

## 7.3 Reparatie en vervanging van onderdelen

Sie finden auf der Unger Website [www.ungerglobal.com](http://www.ungerglobal.com) eine Ersatzteilliste mit Teilen, die Sie selbst wechseln können.

Für alle weiteren Reparaturen sprechen Sie bitte Ihren Fachhändler an.

### 7.3.1 Vervanging filtercartridges



#### VOORZICHTIG



#### Irritaties van ogen, huid en luchtwegen door mengbedhars mogelijk.



- ▶ In de filtercartridges bevindt zich hars voor de uiteindelijke demineralisatie van het water.



- ▶ Vermijd bij werkzaamheden aan de filtercartridges elk contact met de hars.
- ▶ Bij oogcontact moeten contactlenzen uitgedaan worden en moeten de ogen direct grondig met veel water gespoeld worden.
- ▶ Was uw handen na afsluiting van de werkzaamheden.
- ▶ Gebruik veiligheidshandschoenen en veiligheidsbril.

Als het display een te hoge ppm-waarde bij RO of een waarde van 10 ppm bij DI aangeeft, moet de desbetreffende filtercartouche worden vervangen (zie punt 7.2.1). De combinatievoorfilter moet ook regelmatig worden vervangen om de membranen te beschermen, vooral tegen chloor (zie punt 7.2.2). Het vervangen van alle 4 filtercartouches gaat eenvoudig en snel.

Om de filtercartridges te vervangen, gaat u als volgt te werk:

1. Schakel de HydroPower RO uit en scheid de stroomverbinding.
2. Open daarvoor de overdrukklep aan de achterkant van de HydroPower RO tot er geen water meer naar buiten komt.
3. Druk de beide druktoetsen op de beide voorste filters in.
4. Draai het deksel van de filtercartridge linksom los.
5. Trek de filtercartridge eruit



Combi-voorfilter



Membranen



Harsfilter

## Plaatsen van de filtercartouches

6. Plaats een nieuwe filtercartouche op de juiste wijze in de HydroPower RO.

### Carbon-sediment combivoorfilter (#1)



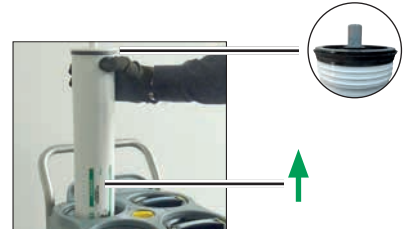
- ▶ Hier maakt het niet uit in welke richting het filter wordt geplaatst.



### RO membranen (#2+#3)



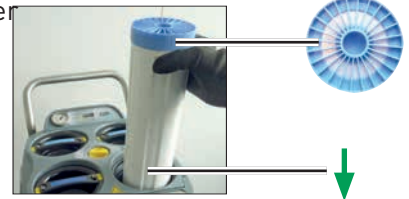
- ▶ Op de 2 RO-membranen staat een pijl gedrukt die de stroomrichting aangeeft, de **pijl moet naar boven** wijzen.
- ▶ De **rubberen pakking** moet altijd aan de **bovenkant** zitten



### DI-harsfilter (#4)



- ▶ Telkens als een filter wordt vervangen, moet de **afdichtkap ook worden vervangen**
- ▶ Haal daarvoor de oude afdichtkap eraf en plaats de nieuwe op de steunen in de trechter (zie afbeeldingen). Aandrukken tot hij er helemaal opzit.
- ▶ Het nieuwe filter op de juiste wijze plaatsen (pijl naar beneden, papierfilter naar boven en voorzichtig op de afdichtkap drukken). Wanneer het filter op zijn kop is geplaatst, kan er geen water doorheen stromen en stuwt het water op.



- 7. Plaats het deksel er recht op en draai dit rechtsom dicht.
  - ▶ Het deksel wordt vergrendeld
  - ▶ Het moet in deze positie blijven (zie afb). Draai niet verder!!
- 8. Ga op dezelfde manier te werk voor alle andere filterpatronen..
- ✓ De filterpatronen zijn vervangen.



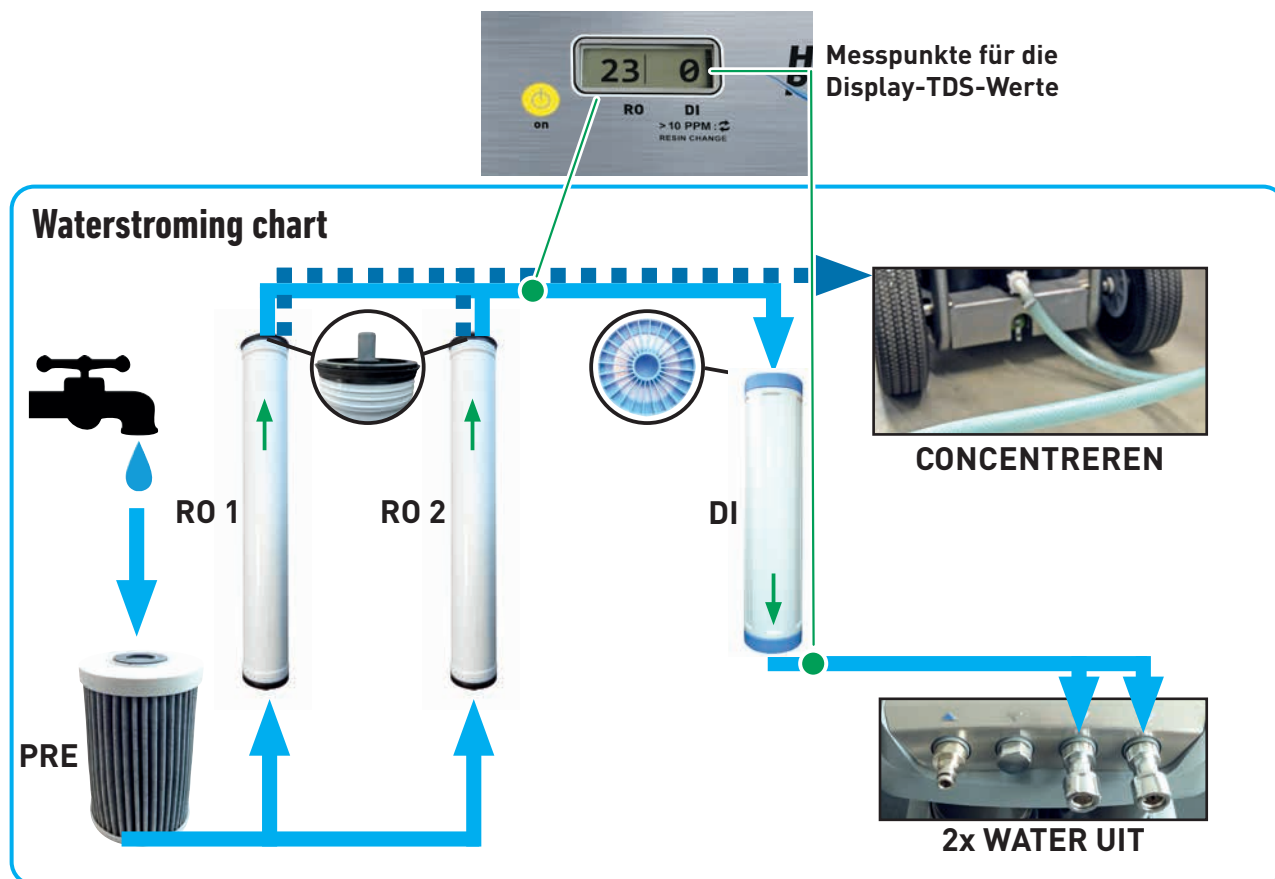
## AANWIJZING



De deksels zijn met verschillende blauwe kleuren gemarkeerd. Het donkerblauwe hoort linksvoor op het voorfilter, de middelblauwe achter op de membranen en het lichtblauwe rechtsvoor op het harsfilter.

# HydroPower® R035C

## Uitschakelen



## 8 Uitschakelen

### 8.1 Demontage en opslag



#### GEVAAR



**Elektrische schok en verbrandingen door onder stroom staande onderdelen mogelijk.**

- ▶ Werkzaamheden aan de elektrische componenten van de installatie mogen alleen door medewerkers van Unger Germany GmbH of diens erkende dealers/monteurs uitgevoerd worden.



#### VOORZICHTIG



**Verbrandingen door hete oppervlakken mogelijk.**

- ▶ De behuizing van de pompmotor kan tijdens het bedrijf heet worden. Laat de installatie voldoende afkoelen, voordat u met dit symbool aangeduide componenten aanraakt.
- ▶ Gebruik veiligheidshandschoenen.

#### LET OP

**Materiële schade door ondeskundige opslag mogelijk.**

- ▶ Verwijder vervuilingen van de installatie.
- ▶ Overbrug voor opslag het harsfilter, zodat dit niet door het membraanverzorgingsmiddel beschadigd wordt.
- ▶ Sla de HydroPower RO nooit op onder 5 °C.

#### AANWIJZING



Bij opslag gedurende een langere periode (bijv. winter, vakantie) moet u de beide membranen conserveren en voor- en harsfilter verwijderen. Neem de aanwijzingen op pagina 30 in acht.

Voer de handelingen uit zoals beschreven in hoofdstuk 7.2.4 om de HydroPower RO klaar te maken voor opslag.

## 8.2 Recycling

Met het oog op het milieu moet u materialen die gerecycled kunnen worden vakkundig verwijderen.

Het verpakkingsmateriaal moet op soort worden verwijderd. Het bestaat uit folie, schuimstof, hout, plastic en karton en moet gescheiden op materiaal milieuvriendelijk gerecycled worden.

## 8.3 Verwijdering

Als de HydroPower RO het einde van de levensduur heeft bereikt, moet bij de demontage ervan voor een veilige en vakkundige verwijdering gezorgd worden, in het bijzonder de verwijdering van onderdelen of stoffen die schadelijk zijn voor het milieu.

Voor verwijdering van de HydroPower RO moeten alle 4 filters weggenomen en conform de nationale voorschriften van uw afvalverwerkingsbedrijf verwijderd worden.

Om gevaren voor het milieu te voorkomen, moet een erkend vakkundig bedrijf belast worden met de verwijdering van de filtercartridges. Uw gemeente kan u hier aanwijzingen voor geven.

Stuur de HydroPower RO voor verwijdering terug naar Unger Germany GmbH.

# Notes



Quality Tools for Smart Cleaning

HydroPower® R035C

# EG-conformiteitsverklaring



De R035C komt overeen met de bepalingen van de machinerichtlijn 2006/42/EG alsmede de richtlijn over elektromagnetische compatibiliteit 2014/30/EU.

De beschermingsdoeleinden van de richtlijn 2014/35/EU over elektrische productiemiddelen worden in acht genomen.

Toegepaste geharmoniseerde normen:

- |                   |   |
|-------------------|---|
| EN ISO 12100:2011 | Veiligheid van machines - Basisbegrippen voor ontwerp - Risicobeoordeling en risicoreductie |
| EN 60204-1:2010   | Elektrische uitrusting van machines - Algemene eisen  |

Dit bevestigen wij in de EG-conformiteitsverklaring.

Solingen, 02.03.2020

Kai Hirsch  
Director Advanced Technologies  
Unger Germany GmbH



## AANWIJZING



De installatie is bedoeld voor professioneel gebruik en bediening met 230V / 50Hz in een industriële laagspanningsnet.

**Unger Germany GmbH**  
Piepersberg 44  
D-42653 Solingen  
GERMANY  
Fon +49 (0)212 / 22 07-0  
Fax +49 (0)212 / 22 07-222  
ungereurope@ungerglobal.com

**Unger UK Ltd.**  
F1 Deansgate, 62-70 Tettenhall Road  
Wolverhampton, WV1 4TH  
UNITED KINGDOM  
Fon +44 (0)1902 306 633  
Fax +44 (0)1902 306 644  
ungeruk@ungerglobal.com

**Unger Enterprises LLC**  
425 Asylum Street  
Bridgeport, CT 06610  
USA  
Tel.: (1) 800.431.2324  
Fax: (1) 800.367.1988  
unger@ungerglobal.com

[www.ungerglobal.com](http://www.ungerglobal.com)



VK636