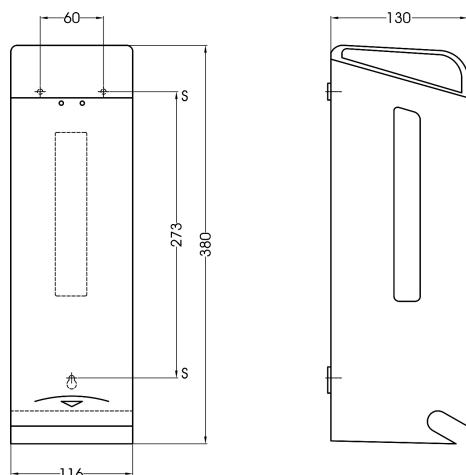


3rolshouder RVS

3rolshouder RVS, PRO781CS

Een simpele rekensom bewijst dat bij een intensief gebruikte sanitaire ruimte er meerdere rollen per dag doorheen gaan. Voldoende voorraad toiletpapier binnen handbereik voorkomt een onnodige inzet van uw facilitaire dienst. Met de 3rolshouder van Mediclinics behoren uw zorgen over de voorraad tot de verleden tijd. De houder biedt ruimte aan drie standaardtoiletrollen, die verwisselbaar zijn door het eenvoudig aanduwen van de bovenste rollen. Met deze rvs 3rolshouder laat u zien dat u aandacht besteedt aan de accessoires in uw toiletruimte. Wilt u altijd verzekerd zijn van een flinke voorraad toiletpapier? Vraag dan nu de offerte aan van de Mediclinics 3rolshouder rvs.

> [Bekijk het product online](#)



Technische omschrijving

3rolshouder voor wandmontage. Met veerslot en standaard Mediclinics sleutel. Met aan weerskanten gleuven voor inhoudscontrole en voor het eenvoudig aanduwen van de 2e of 3e rol als de onderste op is.

Specificaties

Artikelnummer	13318
Materiaal	RVS
H x B x D	380 mm x 116 mm x 130 mm
Gewicht	1,3 kg
Garantie	2 jaar na aankoopdatum
Toepassing	Wandmontage