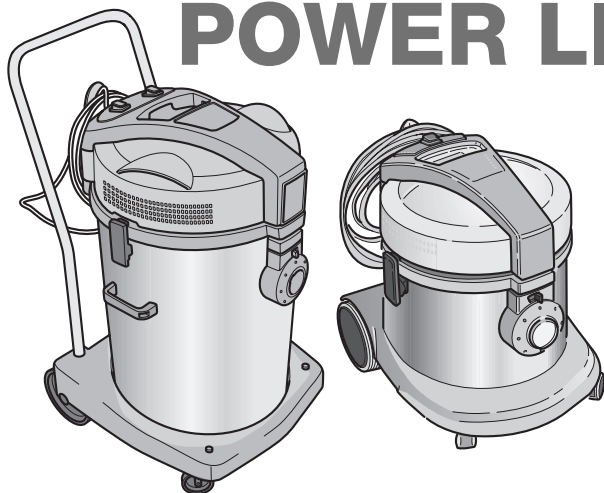


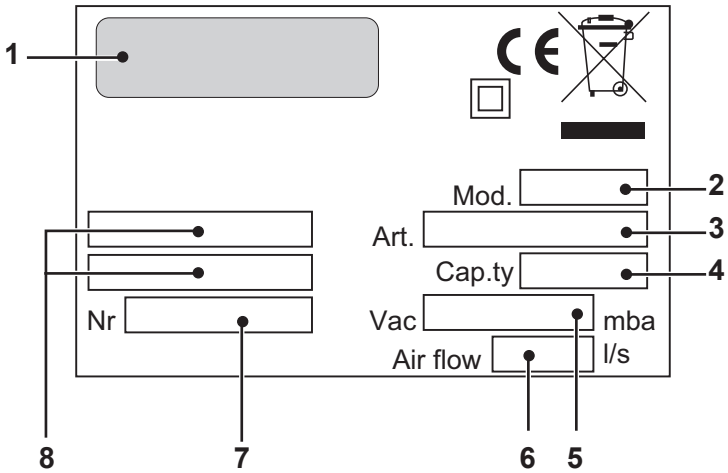
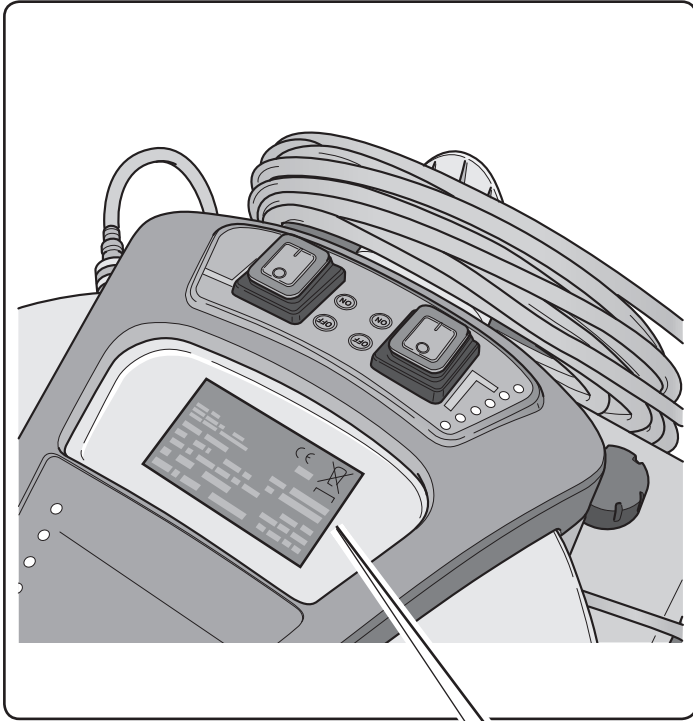
POWER LINE



80 50 817
ed. 04-2017

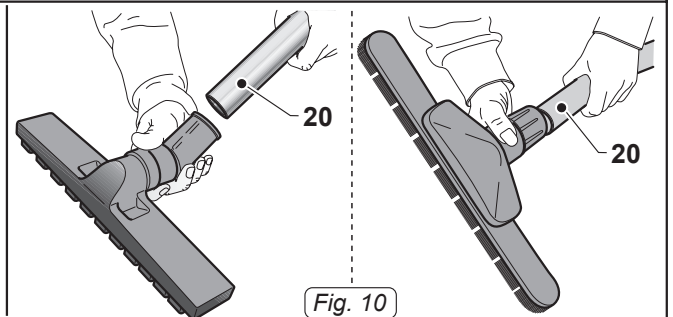
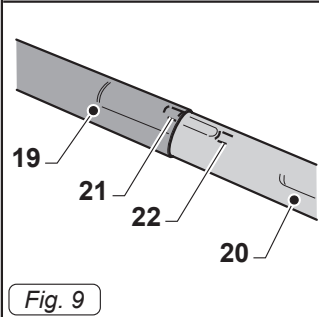
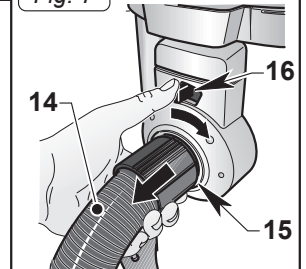
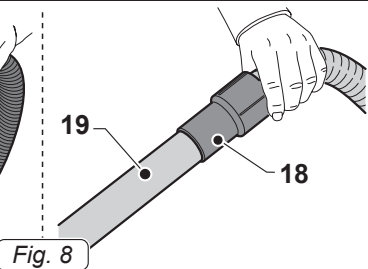
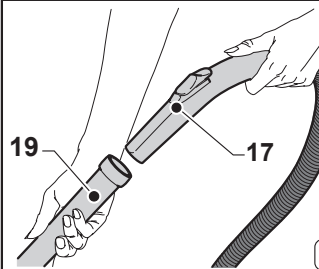
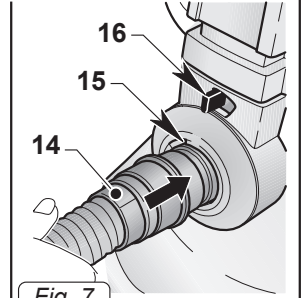
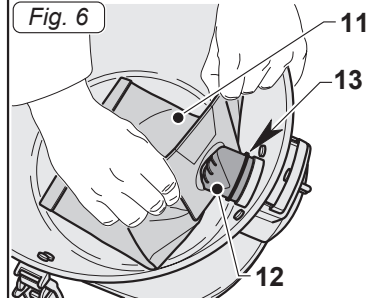
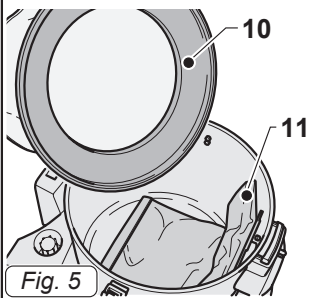
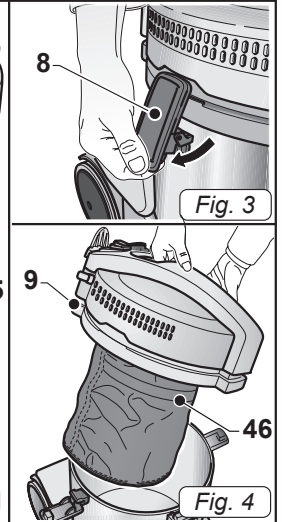
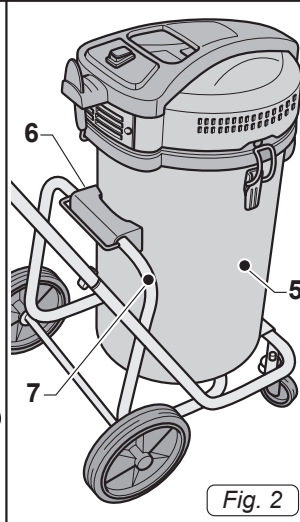
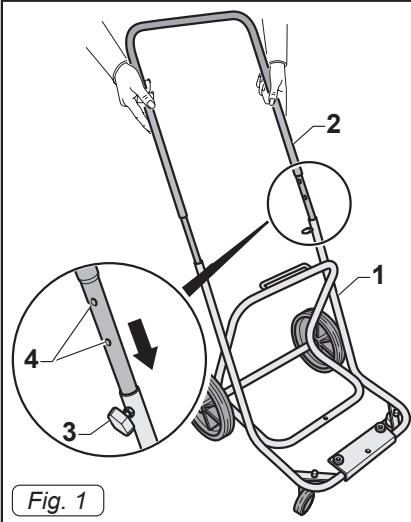


- IT** **Usò e Manutenzione**
- EN** **Use and Maintenance**
- FR** **Utilisation et Entretien**
- DE** **Gebrauch und wartung**
- ES** **Usò y Mantenimiento**
- PT** **Usò e manutenção**
- NL** **Gebruik en Onderhoud**
- CS** **Použití a Údržba**
- RU** **Эксплуатация и обслуживание**
- AR** **الاستخدام والصيانة**



	1	2	3	4
IT	Produttore	Modello	Articolo	Capacità fusto
EN	Manufacturer	Model	Article	Container capacity
FR	Producteur	Modèle	Article	Capacité de la cuve
DE	Hersteller	Modell	Artikel	Fassungsvermögen des Körpers
ES	Fabricante	Modelo	Artículo	Capacidad del bidón
PT	Produtor	Modelo	Artigo	Capacidade do reservatório
NL	Producent	Model	Artikel	Inhoud reservoir
CS	Výrobce	Model	Typ	Obsah nádoby
RU	Изготовитель	Модель	Артикул	Емкость бака
AR	الصانع	الطرز	النوع	سعة الخزان

	5	6	7	8
IT	Capacità aspirazione	Portata d'aria	N° Matricola	Caratteristiche elettriche
EN	Vacuum	Air flow	Serial N°	Electrical characteristics
FR	Capacité d'aspiration	Débit d'air	N° Matricule	Caractéristiques électriques
DE	Ansaugleistung	Luftdurchsatz	Matrikelnr.	Elektrische Eigenschaften
ES	Capacidad de aspiración	Caudal de aire	N° Matricola	Características eléctricas
PT	Capacidade de aspiração	Caudal de ar	Número de série	Características elétricas
NL	Zuigcapaciteit	Luchtdebiet	Serienummer	Elektrische eigenschappen
CS	Sací výkon	Množství dopravovaného vzduchu	Výrobní č.	Elektrické údaje
RU	Мощность всасывания	Расход воздуха	Заводской №	Электрические характеристики
AR	قدرة الشفط	تدفق الهواء	الرقم التسلسلي	المواصفات الكهربائية



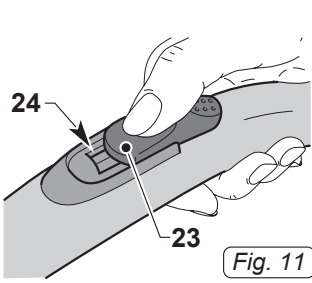


Fig. 11

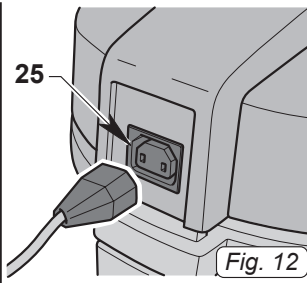


Fig. 12

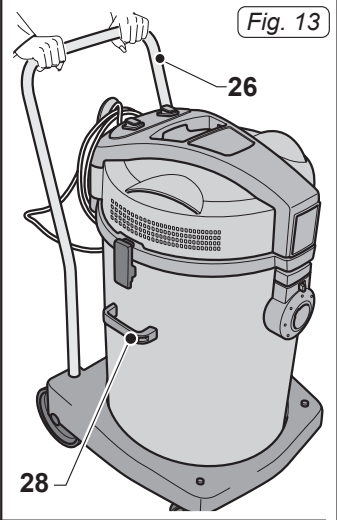


Fig. 13

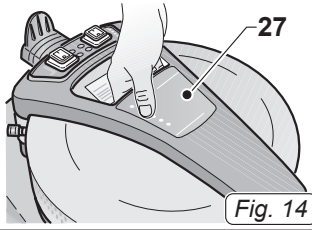


Fig. 14

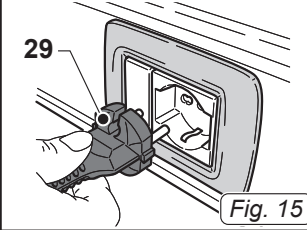


Fig. 15

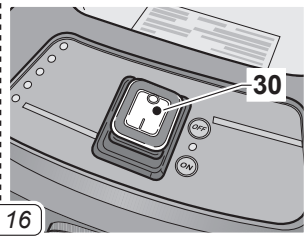
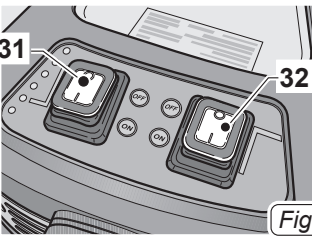


Fig. 16

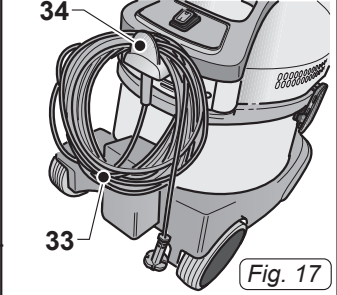


Fig. 17

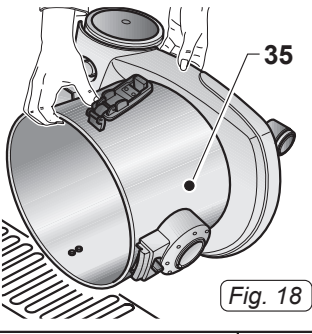


Fig. 18

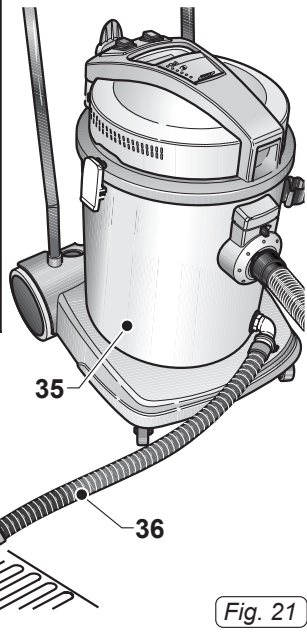


Fig. 21

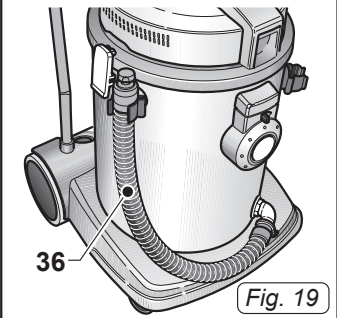


Fig. 19

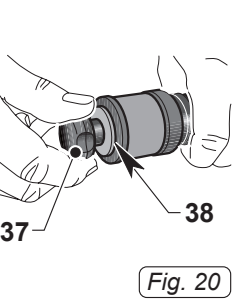


Fig. 20

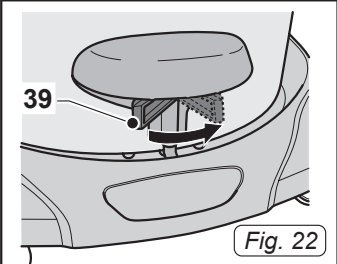


Fig. 22

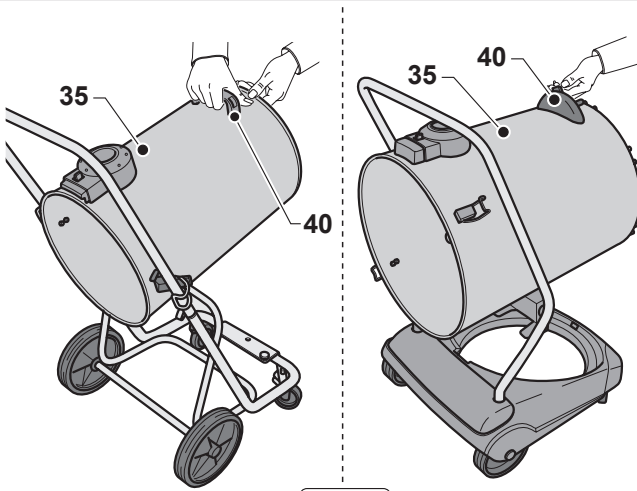


Fig. 23

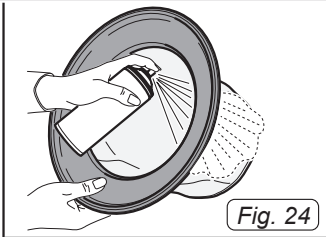


Fig. 24

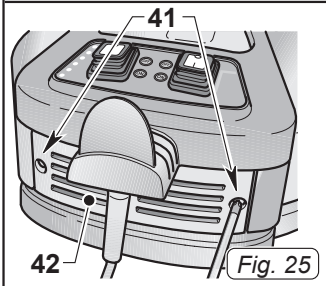


Fig. 25

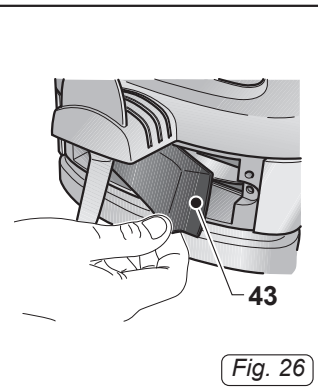


Fig. 26

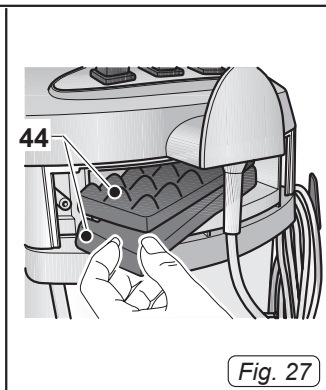


Fig. 27

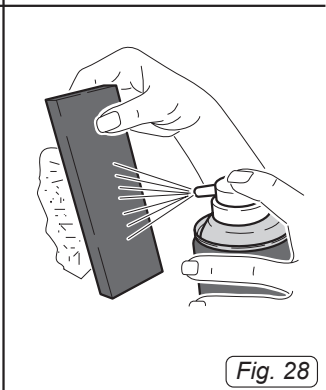


Fig. 28

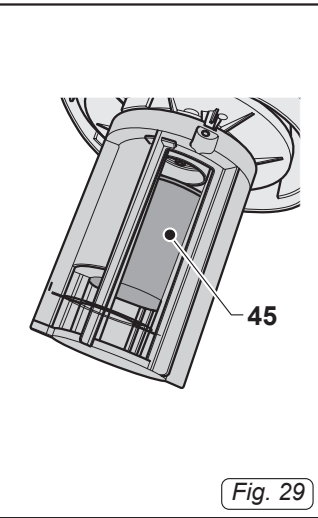


Fig. 29

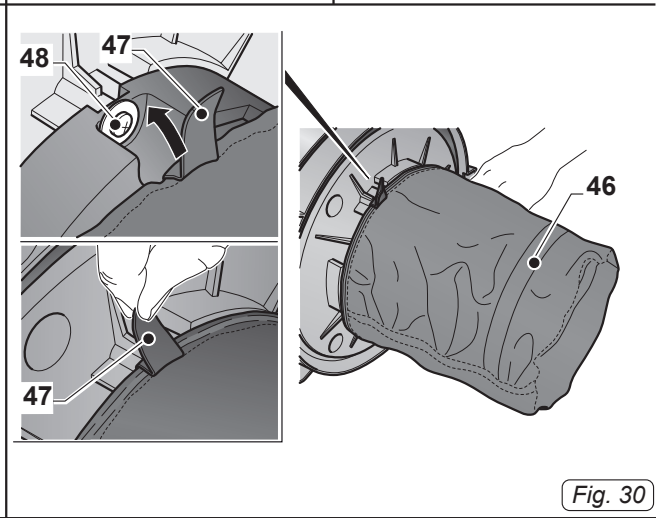





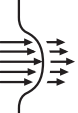
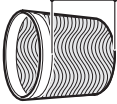
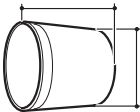
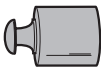
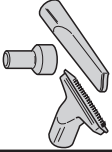


Fig. 30

										
WD 22.1	■	■	220~240V	1100 W	60 dbA	235 mbar	11 l	500 x 380 x 485	8,7 kg (P) 9,3 kg (I)	Ø 36 mm
WD 36.1 D 36.1	■	■		1100 W	60 dbA	235 mbar	25 l	500 x 380 x 685	8,7 kg (P) 9,3 kg (I)	Ø 40 mm
WD 50.1 D 50.1	■	■		1350 W	62 dbA	260 mbar	35 l	525 x 495 x 825	12,5 kg (P) 13,5 kg (I)	Ø 40 mm
WD 80.2	■	■		2200 W	62 dbA	225 mbar	56 l	620 x 520 x 920	18,2 kg (P) 19,5 kg (I)	Ø 40 mm
WD 80.2 TMT	■	■		2200 W	62 dbA	225 mbar	56 l	710 x 520 x 1005	20,3 kg	Ø 40 mm
WD 80.2 TPT	■	■		2200 W	62 dbA	225 mbar	56 l	610 x 520 x 955	19 kg (P) 20,3 kg (I)	Ø 40 mm

IT	Italiano.....	ITALIANO -1
	(Istruzioni originali)	
EN	English.....	ENGLISH -1
	(Translation of original instructions)	
FR	Français.....	FRANÇAIS -1
	(Traduction des instructions d'origine)	
DE	Deutsch.....	DEUTSCH -1
	(Übersetzung der Originalanleitung)	
ES	Español.....	ESPAÑOL -1
	(Traducción de las instrucciones originales)	
PT	Português.....	PORTUGUÊS -1
	(Tradução das instruções originais)	
NL	Nederlands.....	NEDERLANDS -1
	(Vertaling van de originele instructies)	
CS	Česky.....	ČESKY -1
	(Překlad originálního návodu)	
RU	Русский.....	РУССКИЙ -1
	(Перевод оригинальной инструкции)	
AR	العربية.....	العربية- 1
	(ترجمة الإرشادات الأصلية)	

TIPO D'USO

Questi apparecchi sono stati concepiti per aspirare solidi o liquidi o entrambi come da tabella dati tecnici presente nella parte introduttiva del manuale. Solo per questi utilizzi sono stati concepiti.



PERICOLO:

Il costruttore non può essere ritenuto responsabile per eventuali danni dovuti ad un uso improprio o scorretto.

Qualsiasi altro utilizzo solleva il costruttore da responsabilità per danni a persone e/o cose e fa decadere qualsiasi condizione di garanzia.

USO SCORRETTO

Non utilizzare l'apparecchio per:

- Aspirare sostanze infiammabili, esplosive, corrosive, tossiche.
- Aspirare sostanze calde.
- Non utilizzare l'apparecchio in versione aspiraliquidi per aspirare polveri e viceversa.

Non utilizzare l'apparecchio in ambienti con rischio di esplosione.

PREPARAZIONE APPARECCHIO

**Assemblaggio carrello
(per modelli dotati di carrello smontabile)**

- Posizionare a terra il carrello (1 Fig. 1)
- Inserire il maniglione (2 Fig. 1) nel carrello.
- È possibile regolare il maniglione in altezza posizionando e avvitando il pomello di fermo (3 Fig. 1) in corrispondenza di uno dei due fori (4 Fig. 1).
- Posizionare il fusto (5 Fig. 2) sul carrello agganciando il supporto in plastica (6 Fig. 2) al tubo (7 Fig. 2) del carrello.

Aspirapolvere

Per apparecchi dotati di adeguati accessori.

- Sganciare le leve (8 Fig.3) e rimuovere il coperchio (9 Fig.4) completo di gruppo motore.
- Controllare che sia presente il filtro in Nylon (46 Fig. 4).
- Rimuovere il filtro (10 Fig.5) in poliestere.
- Controllare, se presente, che all'interno dell'apparecchio sia montato il sacchetto in carta (11 Fig.5).
- Se il sacchetto in carta (11 Fig.5) non è presente, montarlo, se necessario, agendo come segue:
Calzare il sacchetto in carta (11 Fig.6) nella bocchetta (12 Fig. 6) fino a oltrepassare il collare (13 Fig.6)
- Rimontare il filtro (10 Fig.5) in poliestere.
- Rimontare il coperchio e bloccarlo tramite le leve (8 Fig.3).
- Introdurre, fino a finecorsa, il manicotto (14 Fig. 7) del tubo di aspirazione nella bocchetta (15 Fig. 7) presente sul fusto.
- Per sganciare il manicotto (14 Fig. 7) spostare la levetta (16 Fig. 7) in senso orario quindi tirare verso l'esterno il manicotto (14 Fig. 7).
- Unire all'impugnatura ergonomica (17 Fig. 8) o al tubo flessibile (18 Fig.8) a seconda dei modelli, la prolunga (19 Fig.8).
- Unire le due prolunghie rigide (19-20 Fig. 9) facendo coincidere i due riferimenti (21-22 Fig. 9).
- Unire alla prolunga rigida (20 Fig.10) l'accessorio voluto (bocchetta di aspirazione, spazzola a pennello, bocchetta a lancia, bocchetta pavimenti ecc..).



NOTA:

Per modelli dotati di impugnatura ergonomica è possibile regolare la forza di aspirazione agendo sul selettore (23 Fig.11).

Aperto la finestrella (24 Fig.11) si ha una minore azione aspirante.

Collegamento elettrospazzola

Per apparecchi dotati di presa:

- Collegare la spina dell'elettrospazzola alla presa (25 Fig. 12) presente sulla testata dell'aspirapolvere (massima potenza consentita 200 W)

Aspiraliquidi

Per apparecchi dotati di adeguati accessori.

- Sganciare le leve (8 Fig.3) e rimuovere il coperchio (9 Fig.4) completo di gruppo motore.
- Controllare che sia presente il filtro in Nylon (46 Fig. 4).
- Rimuovere il filtro (10 Fig.5) in poliestere se presente.
- Rimuovere il sacchetto in carta (11 Fig.5) se presente.
- Rimontare il coperchio e bloccarlo tramite le leve (8 Fig.3).
- Introdurre, fino a finecorsa, il manicotto (14 Fig. 7) del tubo di aspirazione nella bocchetta (15 Fig. 7) presente sul fusto.
- Per sganciare il manicotto (14 Fig. 7) spostare la levetta (16 Fig. 7) in senso orario quindi tirare verso l'esterno il manicotto (14 Fig. 7).
- Unire all'impugnatura ergonomica (17 Fig.8) o al tubo flessibile (18 Fig.8), a seconda dei modelli, la prolunga (19 Fig.8).
- Unire le due prolunghie rigide (19-20 Fig. 9) facendo coincidere i due riferimenti (21-22 Fig. 9).
- Unire alla prolunga rigida (20 Fig.10) l'accessorio voluto (bocchetta di aspirazione, bocchetta pavimenti ecc...



NOTA:

Per modelli dotati di impugnatura ergonomica è possibile regolare la forza di aspirazione agendo sulla ghiera (23 Fig.11). Aprendo la finestrella (24 Fig.11) si ha una minore azione aspirante.

USO DELL'APPARECCHIO

- L'apparecchio è dotato di ruote e quindi può essere spostato tramite le apposite maniglie, oppure spinto tramite il maniglione (26 Fig. 13)
- Per il suo sollevamento inserire le dita della mano nell'apposita maniglia (27 Fig.14) ricavata sulla parte superiore del coperchio per la versione motore singolo oppure in due persone tramite le maniglie (28 Fig. 13)

Avviamento dell'apparecchio

- Inserire la spina (29 Fig.15) nella presa di corrente.

Motore singolo

- Premere l'interruttore (30 Fig.16) su "I" per avviare il motore di aspirazione, l'interruttore si illumina.

Doppio motore

- A seconda della potenza richiesta è possibile avviare un solo motore premendo l'interruttore (31 Fig.16) su "I" oppure entrambe gli interruttori (31 e 32 Fig.16) se è richiesta una maggiore forza aspirante. Con interruttore premuto il relativo pulsante si illumina.



NOTA:

Quando il serbatoio di recupero è pieno, si ha un aumento di rumore e l'apparecchio non aspira più, quindi spegnere l'apparecchio e svuotare il serbatoio come descritto nei relativi paragrafi

Spegnimento dell'apparecchio

- Premere gli interruttori (30, 31, 32 Fig.16) su "0" per spegnere l'apparecchio; le lampade, se presenti sugli interruttori, si spengono.
- Staccare la spina (29 Fig.15) dalla presa di corrente.
- Avvolgere il cavo (33 Fig.17) e agganciarlo nell'apposita sede (34 Fig.17).

PULIZIA E MANUTENZIONE



PERICOLO:

Prima di effettuare qualsiasi operazione di manutenzione rimuovere la spina dalla presa di corrente.

Rimozione e sostituzione sacchetto raccogli polvere in carta (se presente)

- Sganciare le leve (8 Fig.3) e rimuovere il coperchio (9 Fig.4) completo di motore.
- Rimuovere il filtro (10 Fig.5) in poliestere.
- Togliere il sacchetto in carta raccogli polvere (11 Fig.5), e sostituirlo come indicato in precedenza.
- Rimontare il tutto procedendo in senso inverso allo smontaggio.

Svuotamento serbatoio di recupero

- Sganciare le leve (8 Fig.3) e rimuovere la testata (9 Fig.4) completa di motore.
- Posizionarsi su una piletta di scarico e svuotare il liquido contenuto nel serbatoio di recupero (35 Fig.18).
- Pulire l'interno del serbatoio con acqua corrente quindi rimontare il tutto procedendo in senso inverso allo smontaggio.

Per apparecchi dotati di tubo di scarico

- Sganciare il tubo di scarico (36 Fig. 19) da relativo supporto.
- Svitare il pomello (37 Fig.20), rimuovere il tappo (38 Fig. 20) del tubo di scarico (36 Fig. 21) e svuotare il liquido contenuto nel serbatoio di recupero (35 Fig.21)

Per apparecchi dotati di fusto basculante

- Sganciare le leve (8 Fig.3) e rimuovere la testata (9 Fig.4) completo di motore.
- Sganciare il fermo serbatoio agendo sulla leva (39 Fig. 22) se presente.
- Sollevare il serbatoio (35 Fig.23) tramite l'apposita maniglia (40 Fig.23) fino al completo svuotamento.
- Rimontare il tutto procedendo in senso inverso allo smontaggio.

Pulizia gionaliere

Controllo e pulizia filtro in poliestere (se presente)

- Sganciare le leve (8 Fig.3) e rimuovere il coperchio (9 Fig.4) completo di motore.
- Rimuovere il filtro (4 Fig. 5) in poliestere.
- Pulire il filtro (Fig.24) dall'interno verso l'esterno con un getto d'aria; è possibile lavare il filtro (Fig. 24) in acqua tiepida e rimontarlo solo dopo una completa asciugatura, se si presenta troppo sporco sostituirlo
- Rimontare il tutto procedendo in senso inverso allo smontaggio.

Pulizia apparecchio

- Pulire il corpo apparecchio utilizzando un panno umido d'acqua o detergente neutro.
- Rimuovere la testata come indicato in precedenza e pulire l'interno del serbatoio con acqua corrente quindi svuotarlo come indicato precedentemente.
Rimontare il tutto procedendo in senso inverso allo smontaggio.



PERICOLO:

Non lavare l'apparecchio con getti d'acqua.

Controlli periodici

Controllo filtro uscita aria

- Svitare le viti (41 Fig.25) e rimuovere il coperchietto (42 Fig.25).
- Rimuovere la spugnetta filtro (43 Fig.26) e le spugnette bugnate (44 Fig.27) se presenti.
- Pulire le spugnette con un getto d'aria (Fig.28).
È possibile lavare le spugnette filtro in acqua tiepida e rimontarle solo dopo una completa asciugatura; se si presentano troppo sporche sostituirle.
- Rimontare il tutto procedendo in senso inverso allo smontaggio.

Controllo e pulizia filtro protezione motore

- Rimuovere la testata come indicato in precedenza.
- Rimuovere il filtro (46 Fig. 30)
- Lavare il filtro (46 Fig. 30) con acqua corrente tiepida togliendo eventuali corpi estranei e rimontarlo solo dopo una completa asciugatura.
- Inserire il filtro (46 Fig. 30) sulla calotta del motore quindi tramite le fettucce (47 Fig. 30) agganciare la parte elastica superiore del filtro sulle rondelle (48 Fig. 30).
- Rimontare il tutto procedendo in senso inverso.

Controllo funzionalità galleggiante

- Rimuovere la testata come indicato in precedenza.
- Rimuovere il filtro (46 Fig. 30).
- Verificare che il galleggiante (45) sia integro e che scorra liberamente nella sua sede.
- Rimontare il filtro (46 Fig. 30) come descritto nel relativo paragrafo.

PROBLEMA	CAUSA	RIMEDIO
Aspiratore non funziona.	Interruttore non premuto. Spina non inserita. Mancanza corrente.	Premere l'interruttore. Inserire la spina nella presa di corrente. Verificare la linea di alimentazione.
L'aspirazione non è soddisfacente.	Sacchetto in carta pieno. Elementi filtranti intasati. Accessori o tubi otturati. Racla bocchetta aspirazione usurata o rovinata.	Sostituire il sacchetto raccogli polvere. Pulire gli elementi filtranti. Controllare e pulire il tubo flessibile e la bocchetta di aspirazione. Controllare e sostituire la racla.

TYPE OF USE

These devices were designed to vacuum liquids or solids or both, according to the technical data table from the introduction to this manual. They were designed only for this use.



DANGER:

The manufacturer can not be held responsible for any damage due to improper or incorrect use.

Any other use releases the manufacturer from liability for harm to persons and/or property and invalidates any warranty condition.

IMPROPER USE

Do not use the appliance to:

- Aspirate flammable, explosive, corrosive and toxic substances.
- Aspirate hot substances.
- Do not use the appliance in liquid suction mode to suction powder and vice versa.

Do not use the appliance in areas at risk of explosion.

PREPARING THE APPLIANCE

Trolley installation

(for models equipped with detachable trolley)

- Place the trolley on the ground (1 Fig.1)
- Insert the handle (2 Fig.1) in the trolley.
- It is possible to adjust the handle's height, positioning it and tightening the fixing button (3 Fig.1) in one of the two positions (4 Fig.1).
- Place the cover (5 Fig.2) on the trolley, setting the support in the plastic (6 Fig.2) on the trolley's rod (7 Fig.2).

Vacuum cleaner

For appliances equipped with suitable accessories.

- Release the levers (8 Fig.3) and remove the cover (9 Fig.4) complete with the motor unit.
- Check for a filter in Nylon (46 Fig. 4).
- Remove the polyester filter (10 Fig.5).
- Check, if applicable, that inside the device to be set the paper bag (11 Fig.5).
- If the paper bag (11 Fig.5) is not there, install it, if necessary, acting as follows: Install the paper bag (11 Fig.6) in the nozzle (12 Fig.6) until it passes the banding (13 Fig.6)
- Reassemble the polyester filter (10 Fig.5).
- Place the cover back on (8 Fig.3) and lock it using the levers.
- Insert, as far as possible, the sleeve (14 Fig.7) of the suction hose into the nozzle (15 Fig.7) on the drum.
- To release the sleeve (14 Fig.7) turn the lever (16 Fig.7) clockwise and then pull the sleeve outwards (14 Fig.7).
- Connect the ergonomic handle (17 Fig.8) or the hose (18 Fig.8) depending on the model, with the extension (19 Fig.8).
- Connect the two rigid extensions (19-20 Fig.9) by aligning the two reference points (21-22 Fig.9).
- Attach to the rigid extension (20 Fig.10) the desired accessory (the vacuum nozzle, the dust brush, the accessory for tight spaces, the floor nozzle etc..



NOTES:

For models equipped with ergonomic handle is possible to adjust the suction force, by acting the selector (23 Fig.11).

By opening the window (24 Fig.11) you get a lower suction force.

Connecting the electrical brush

For devices with socket:

- Connect the electrical brush's plug to the socket (25 Fig.12) located on the top of the vacuum (maximum output 200 W)

Liquid suction

For appliances equipped with suitable accessories.

- Release the levers (8 Fig.3) and remove the cover (9 Fig.4) complete with the motor unit.
- Check for a filter in Nylon (46 Fig. 4).
- Remove the polyester filter (10 Fig.5) if present.
- Remove the paper bag (11 Fig.5) if present.
- Place the cover back on and lock it using the levers (8 Fig.3).
- Insert, as far as possible, the sleeve (14 Fig.7) of the suction hose into the nozzle (15 Fig.7) on the drum.
- To release the sleeve (14 Fig.7) turn the lever (16 Fig.7) clockwise and then pull the sleeve outwards (14 Fig.7).
- Merge the ergonomic handle (17 Fig.8) or hose (18 Fig.8) depending on the model, with the extension (19 Fig.8).
- Connect the two rigid extensions (19-20 Fig.9) by aligning the two reference points (21-22 Fig.9).
- Mount on the rigid extension (20 Fig.10) the desired accessory, (vacuum nozzle, floor nozzle etc..)



NOTES:

For models equipped with ergonomic handle it is possible to adjust the suction force acting the nut (23 Fig.11).

By opening the little window (24 Fig.11) you get a lower suction force.

USING THE APPLICANCE

- The device is equipped with wheels and thus can be moved with the proper handles, or it can be pushed with the help of the handle (26 Fig.13)
- To lift it up insert your fingers under the dedicated handle (27 Fig.14) on the top of the cover of the single version motor or lift with the help of two people using the handles (28 Fig.13)

Starting up the appliance

- Insert the plug (29 Fig.15) into the socket.

Single motor

- Push the switch (30 Fig.16) on "I" to start the suction motor; the switch lights up.

Double motor

- Depending on the power required it is possible to start only one motor by pressing the switch (31 Fig.16) on "I" or both switches (31 e 32 Fig.16) if a greater suction force is required.

When the switch pressed the corresponding button lights up.



NOTES:

When the recovery tank is full, the noise intensity increases and the device can no longer aspire. Then you must switch off the device and empty the tank as described in the relevant paragraphs.

Switching off the appliance

- Push the switches (30, 31, 32 Fig.16) to the "0" position to stop the device; the lights, if any on the switches, will go off.
- Remove the plug (29 Fig.15) from the electrical socket.
- Wind up the cable (33 Fig.17) and hook it onto its housing (34 Fig.17).

CLEANING AND MAINTENANCE



DANGER:

Before performing any maintenance operation, unplug the appliance from the electrical socket.

Removing and replacing the paper dust collection bag (if present)

- Release the levers (8 Fig.3) and remove the cover (9 Fig.4) complete with motor.
- Remove the polyester filter (10 Fig.5).
- Remove the paper bag for collecting dust (11 Fig.5), and replace it as described above.
- Reassemble all the parts by following the dismantling process steps in the reverse order.

Emptying the recovery tank

- Release the lever (8 Fig.3) and remove the top (9 Fig.4) along with the engine.
- Place it on the top of a drain and empty the liquid in the recovery tank (35 Fig.18).
- Clean the inside of the tank with running water and then re-install everything doing the opposite of the disassembly.

For machines equipped with drain hose

- Release the exhaust tube (36 Fig.19) from its base.
- Unscrew the button (37 Fig.20), remove the cap (38 Fig.20) of the exhaust hose (36 Fig.21) and drain the liquid in the recovery tank (35 Fig.21)

For devices with rocking tank

- Release the lever (8 Fig.3) and remove the top (9 Fig.4) along with the engine.
- Remove the tank locking device by acting the lever (39 Fig.22) if any
- Lift the tank (35 Fig.23) with the appropriate lever (40 Fig.23) until completely emptied.
- Replace everything doing the opposite of the disassembly.

Daily cleaning

Checking and cleaning the polyester filter (if present)

- Release the levers (8 Fig.3) and remove the cover (9 Fig.4) complete with motor.
- Remove the polyester (4 Fig.5) filter.
- Clean the filter (Fig.24) from the inside out with a blast of air; the filter can be washed (Fig.24) in warm water and must only be replaced once it is completely dry. If it is too dirty, replace it.
- Reassemble all the parts by following the dismantling process steps in the reverse order.

Cleaning the appliance

- Clean the unit body with a cloth dampened with water or a mild detergent.
- Remove the top, as described above and clean the inside with running water and then empty it, as indicated above.
Replace everything doing the opposite of the disassembly.



DANGER:

Do not wash the appliance using jets of water.

Periodic checks

Checking the air outlet filter

- Loosen the screws (41 Fig.25) and remove the cover (42 Fig.25).
- Remove the foam tank (43 Fig.26) and the texture sponges (44 Fig.27) if any.
- Clean the sponges with a blast of air (Fig.28).
The filter sponges can be washed in warm water and must only be replaced once they are completely dry; if too dirty, replace them with new ones.
- Reassemble all the parts by following the dismantling process steps in the reverse order.

Checking and cleaning the motor protection filter

- Remove the cylinder head as previously indicated.
- Remove the filter (46 Fig. 30)
- Wash the filter (46 Fig. 30) with warm running water removing all foreign particles and reassemble only after a thorough drying.
- Insert the filter (46 Fig. 30) on the motor hood then through the straps (47 Fig. 30) hooking the elastic part on the top of the filter with washers (48 Fig. 30).
- Reassemble in reverse order.

Checking the floater

- Remove the top as shown above.
- Remove the filter (46 Fig. 30).
- Check If the floater (45) is In good condition and if it moves freely in its space.
- Replace the filter (46 Fig. 30) as described in the relevant section.

PROBLEM	CAUSE	SOLUTION
The vacuum cleaner does not work.	Switch not pressed.	Press the switch.
	Plug not inserted.	Insert the plug into the socket.
	No current.	Check the power supply line.
Suction is not satisfactory.	Paper bag full.	Replace the dust bag.
	Filter elements clogged.	Clean the filter elements.
	Accessories or tubes clogged.	Check and clean the flexible hose and the suction nozzle.
	Suction nozzle squeegee worn or damaged.	Check and replace the squeegee.

TYPE D'UTILISATION

Ces dispositifs ont été conçus pour aspirer des liquides ou des solides ou des deux, selon le tableau avec les données techniques de l'introduction du manuel. Seulement pour cette utilisation a été conçu.



DANGER :

Le constructeur ne peut être retenu responsable des éventuels dommages dus à une utilisation impropre ou incorrecte. Toute autre utilisation dégage le fabricant de toute responsabilité pour endommagements sur des personnes et/ou choses et annule toute condition de garantie.

UTILISATION INCORRECTE

Ne pas utiliser l'appareil pour :

- Aspirer des substances inflammables, explosives, corrosives, toxiques.
- Aspirer des substances chaudes.
- Ne pas utiliser l'appareil en version aspirateur pour liquides pour aspirer des poussières et vice-versa.

Ne pas utiliser l'appareil dans des milieux ayant un risque d'explosion.

PRÉPARATION APPAREIL

Montage du chariot (pour les modèles équipés de chariot démontable)

- Placez le chariot sur le terrain (1 Fig. 1)
- Insérez la hauteur (2 Fig. 1) dans le chariot.
- Est possible d'ajuster la hauteur de la poignée, le positionnant et en serrant le bouton de fixation (3 Fig. 1) au droit de chacune des deux positions (4 Fig. 1).
- Placez le boîtier (5 Fig. 2) sur le chariot, mise l'appui dans le plastique (6 fig. 2) de la tige (7 Fig. 2) du chariot.

Aspirateur de poussières

Pour des appareils pourvus des accessoires adéquats.

- Décrocher les clips (8 Fig.3) et retirer le couvercle (9 Fig.4) avec le groupe moteur.
- Vérifier qui est présent le filtre de Nylon (46 Fig. 4).
- Retirer le filtre (10 Fig.5) en polyester.
- Vérifiez, le cas échéant, que à l'intérieur de l'appareil est monté le sac en papier (11 Fig.5).
- Si le sac en papier (11 Fig.5) n'est pas présent, l'installer, si nécessaire, agir comme suit:

Remplacer le sac en papier (11 Fig.6) en la buse (12 Fig. 6) en faisant passer du collier (13 Fig.6)

- Remonter le filtre (10 Fig.5) en polyester.
- Remonter le couvercle et le bloquer avec les clips (8 Fig.3).
- Introduire, jusqu'en fin de course, le manchon (14 Fig. 7) du tuyau d'aspiration dans la bouche (15 Fig. 7) présente sur la cuve.
- Pour décrocher le manchon (14 Fig. 7) déplacer le levier (16 Fig. 7) dans le sens horaire puis tirer le manchon vers l'extérieur (14 Fig. 7).
- Installer la poignée ergonomique (17 Fig. 8) ou le tube flexible (18 Fig 8) selon le modèle, avec l'extension (19 Fig.8).
- Unir les deux extensions rigides (19-20 Fig. 9) par l'alignement des deux points de référence (21-22 Fig. 9).
- Monté sur l'extension rigide (20 Fig.10) l'accessoire désiré (buse, brosse à poussière, suceur plat, crevasse, suceur, etc..



REMARQUE:

Pour les modèles équipés avec poignée ergonomique est possible de régler la force d'aspiration agissante du sélecteur (23 Fig.11).

Par l'ouverture de la fenêtre (24 Fig.11) on obtient moins de force d'aspiration.

Connexion de la brosse électrique

Pour les appareils avec prise:

- Connectez la brosse électrique a la sortie (25 Fig. 12) présente en haut de l'aspirateur (maximale 200 W)

Aspirateur pour liquides

Pour des appareils pourvus des accessoires adéquats :

- Décrocher les clips (8 Fig.3) et retirer le couvercle (9 Fig.4) avec le groupe moteur.
- Vérifier qui est présent le filtre de Nylon (46 Fig. 4).
- Retirer le filtre (10 Fig.5) en polyester, si présent.
- Retirer le sac en papier (11 Fig.5) si présent.
- Remonter le couvercle et le bloquer avec les clips (8 Fig.3).
- Introduire, jusqu'en fin de course, le manchon (14 Fig. 7) du tuyau d'aspiration dans la bouche (15 Fig. 7) présente sur la cuve.
- Pour décrocher le manchon (14 Fig. 7) déplacer le levier (16 Fig. 7) dans le sens horaire puis tirer le manchon vers l'extérieur (14 Fig. 7).
- Installer la poignée ergonomique (17 Fig. 8) ou le tube flexible (18 Fig 8) selon le modèle, avec l'extension (19 Fig.8).
- Unir les deux extensions rigides (19-20 Fig. 9) par l'alignement des deux points de référence (21-22 Fig. 9).
- Monté sur l'extension rigide (20 Fig.10) l'accessoire désiré (buse, brosse à poussière, suceur plat, crevasse, suceur, etc..)



REMARQUE:

Pour les modèles équipés avec poignée ergonomique est possible de régler la force d'aspiration agissante du sélecteur (23 Fig.11).

Par l'ouverture de la fenêtre (24 Fig.11) on obtient moins de force d'aspiration.

UTILISATION DE L'APPAREIL

- Le dispositif est équipé de roues et ainsi peut être déplacé avec des poignées appropriées, ou être poussé au moyen de manipuler (26 Fig. 13)
- Pour le soulever, introduire les doigts de la main dans la poignée (27 Fig.14) située sur la partie supérieure du couvercle pour la version avec moteur simple ou bien à deux au moyen des poignées (28 Fig. 13)

Démarrage de l'appareil

- Insérer la fiche (29 Fig.15) dans la prise de courant.

Moteur simple

- Mettre l'interrupteur (30 Fig.16) sur "I" pour démarrer le moteur d'aspiration, l'interrupteur s'allume.

Moteur double

- Selon la puissance exigée, il est possible de démarrer un seul moteur en positionnant l'interrupteur (31 Fig.16) sur "I" ou bien en appuyant sur les deux interrupteurs (31 e 32 Fig.16) si une force d'aspiration majeure est nécessaire. Avec l'interrupteur appuyé, le bouton relatif s'allume.



REMARQUE:

Lorsque le réservoir de récupération est plein, l'intensité du bruit augmente et le dispositif n'aspire pas. Alors vous avez arrêté le dispositif et vidé le réservoir, comme décrit dans les paragraphes pertinents

Extinction de l'appareil

- Appuyez les interrupteurs (30, 31, 32 Fig.16) sur "0" pour désactiver le dispositif, lumières, s'il est les interrupteurs sont éteints.
- Débrancher la fiche (29 Fig.15) de la prise de courant.
- Enrouler le câble (33 Fig.17) et le fixer dans son siège (34 Fig.17).

NETTOYAGE ET ENTRETIEN



DANGER :

Avant d'effectuer toute opération d'entretien, débrancher la fiche de la prise de courant.

Retrait et remplacement du sac récolte-poussières en papier (si présent)

- Décrocher les leviers (8 Fig.3) et retirer le couvercle (9 Fig.4) avec le groupe moteur.
- Retirer le filtre (10 Fig.5) en polyester.
- Retirer le sac en papier pour recueillir de la poussière (11 Fig.5), et remplacé comme décrit ci-dessus.
- Remonter le tout en procédant dans le sens contraire du démontage.

Vidage du réservoir de récupération

- Relâchez le levier (8 Fig.3) et enlever le haut (9 Fig.4) avec le moteur
- Positionnez-vous sur une drains et drainer le liquide du réservoir de récupération (35 Fig.18).
- Nettoyer le réservoir avec l'eau courante puis remplacer tous a faire le contraire de démontage.

Pour les machines équipées avec un tube d'évacuation

- Retirer le tube d'évacuation (36 fig. 19) de sa base.
- Dévissez le bouton (37 Fig.20), enlever le bouchon (38 fig. 20) du tuyau d'évacuation (36 fig. 21) et drainer le liquide du réservoir de récupération (35 Fig.21)

Pour les machines équipées avec réservoir bascule

- Relâchez le levier (8 Fig.3) et enlever le haut (9 Fig.4) avec le moteur
- Desserrer le blocage de la cuve, à action de levier (39 Fig. 22) s'il est
- Soulevez le réservoir (35 Fig.23) avec le levier appropriée (40 Fig.23) jusqu'à la vidange complète
- Remplacer tous a faire le contraire de démontage

Nettoyage quotidien

Contrôle et nettoyage du filtre en polyester (si présent)

- Décrocher les leviers (8 Fig.3) et retirer le couvercle (9 Fig.4) avec le groupe moteur.
- Retirer le filtre (4 Fig. 5) en polyester.
- Nettoyer le filtre (Fig.24) de l'intérieur vers l'extérieur avec un jet d'air ; il est possible de laver le filtre (Fig. 24) avec de l'eau tiède et de le remonter une fois qu'il est complètement sec, s'il est trop sale, le remplacer.
- Remonter le tout en procédant dans le sens contraire du démontage.

Nettoyage de l'appareil

- Nettoyer le corps de l'appareil en utilisant un chiffon humidifié avec de l'eau ou un détergent neutre.
- Enlever la partie supérieure, comme indiqué ci-dessus et nettoyer le réservoir avec de l'eau courante, puis vider, comme indiqué ci-dessus.
Remplacer tous a faire le contraire de démontage.



DANGER :

Ne pas laver l'appareil avec des jets d'eau.

Contrôles périodiques

Contrôle du filtre sortie de l'air

- Dévisser les vis (41 Fig.25) et retirer le couvercle (42 Fig.25).
- Retirer filtre d'éponge (43 Fig.26) et éponges texture (44 Fig.27) s'il est.
- Nettoyer les éponges avec un jet d'air (Fig.28).
Il est possible de laver les éponges dans de l'eau tiède et de les replacer seulement une fois qu'elles seront complètement sèches ; si elles résultent trop sales, il faut les remplacer.
- Remonter le tout en procédant dans le sens contraire du démontage.

Vérifiez et nettoyez le filtre de protection du moteur

- Déposer la culasse comme indiqué précédemment.
- Enlever le filtre (46 Fig. 30).
- Nettoyer le filtre (46 Fig. 30) avec de l'eau tiède, en supprimant tout corps étrangers et montons seulement après un séchage complet.
- Insérer le filtre (46 Fig. 30) sur la culasse puis à travers la sangle (47 Fig. 30) raccorder l'élastique sur le dessus de la rondelle de filtrage (48 Fig. 30).
- Remonter le tout en procédant dans le sens inverse.

Vérification du fonctionnement du flotteur

- Enlever la partie supérieure, comme indiqué ci-dessus.
- Retirer le filtre (46 Fig. 30).
- Vérifier si le flotteur (45) est en bon état et se déplacer librement dans l'espace.
- Remplacez le filtre (46 Fig. 30) comme décrit dans la section correspondante.

PROBLÈME	CAUSE	REMÈDE
L'aspirateur ne fonctionne pas.	Interrupteur non enclenché. Fiche non insérée. Panne de courant.	Appuyer sur l'interrupteur. Insérer la fiche dans la prise de courant. Vérifier la ligne d'alimentation.
L'aspiration n'est pas satisfaisante.	Sac en papier plein. Éléments filtrants encrassés. Accessoires ou tuyaux bouchés. Raclette buse d'aspiration usée ou abîmée.	Remplacer le sac récolte poussières. Nettoyer les éléments filtrants. Contrôler et nettoyer le tuyau flexible et la bouche d'aspiration. Contrôler et remplacer la raclette.

ART DER ANWENDUNG

Diese Geräte wurden für das Absaugen von flüssigen oder festen Stoffen, oder beides entworfen, gemäß der Tabelle mit den technischen Daten in dem Einführungsteil des Handbuches. Es wurden nur für diese Verwendung entworfen.



GEFAHR:

Der Hersteller haftet nicht für eventuelle Schäden, die auf einen unangemessenen oder unsachgemäßen Gebrauch zurückzuführen sind.

Jede andere Art der Anwendung enthebt den Hersteller von seiner Verantwortung für Personen- oder Sachschäden und führt zum Verfall sämtlicher Garantieansprüche.

UNSACHGEMÄSSE ANWENDUNG

Benutzen Sie das Gerät nicht zum:

- Saugen von brennbaren, explosiven, ätzenden und giftigen Stoffen.
- Saugen von heißen Stoffen.
- Benutzen Sie das Gerät in der Version als Nasssauger nicht, um Staub zu saugen und umgekehrt.

Benutzen Sie das Gerät nicht in explosionsgefährdeten Umgebungen.

VORBEREITUNG DES GERÄTS

Montage der Wagen (für die Modelle ausgerüstet mit abnehmbaren Wagen)

- Sen Wagen auf den Fußboden stellen (1 Abb. 1)
- Den Griff (2 Abb. 1) in den Wagen stecken.
- Es ist möglich, den Handgriff auf die Höhe einzustellen, indem Sie ihn einstecken, und den Knopf (3 Abb. 1) in einer der zwei Stellungen festdrehen (4 Abb. 1).
- Das Gehäuse (5 Abb. 2) auf den Wagen stellen, und den Halter in die Plastik (6 Abb. 2) auf dem Wagenstab (7 Abb. 2) befestigen.

Staubsauger

Für Geräte mit entsprechendem Zubehör.

- Die Hebel (8 Abb.3) lösen und den Deckel (9 Abb.4) mitsamt dem Motorblock entfernen.
- Überprüfen Sie, dass es einen Filter in Nylon (46 Abb. 4) gibt.
- Den Polyesterfilter (10 Abb.5) entfernen.
- Kontrollieren, wenn nötig, dass der Papierbeutel (11 Abb. 5) in dem Gerät montiert ist
- Wenn der Papierbeutel (11 Abb. 5) nicht anwesend ist, montieren Sie ihn, wenn nötig, wie folgt:
Den Papierbeutel (11 Abb. 6) in die Duse montieren (12 Abb. 6) bis es an den Binder (13 Abb. 6) vorbeigeht.
- Den Polyesterfilter (10 Abb.5) wieder montieren.
- Den Deckel wieder aufsetzen und mittels der Hebel (8 Abb.3) befestigen.
- Die Saugrohrmuffe (14 Abb. 7) bis zum Endanschlag in den Stutzen (15 Abb. 7) am Behälter einfügen.
- Zum Lösen der Muffe (14 Abb. 7) den Hebel (16 Abb. 7) im Uhrzeigersinn verschieben, dann die Muffe nach außen abziehen (14 Abb. 7).
- Den ergonomischen Griff (17 Abb. 8) oder den flexiblen Schlauch (18 Abb. 8) je nach dem Modell, mit der Verlängerung (19 Abb. 8) verbinden.
- Die zwei starren Verlängerungen (19-20 Abb. 9) durch die Ausrichtung der beiden Bezugspunkte (21-22 Abb. 9) verbinden.
- Auf der starren Verlängerung (20 Abb. 10) den gewünschten Zubehör (Saugdüse, Staubbürste, Fugendüse, Bodendüse, etc) montieren..



BEMERKUNG:

*Für die mit dem ergonomischen Handgriff ausgerüsteten Modellen ist die Einstellung der Saugkraft mit dem Wähler (23 Abb. 11) möglich.
Durch das Öffnen des Fensters (24 Abb. 11) wird eine niedrigere Saugkraft erzeugt.*

Anschließen der elektrischen Bürste

Für die Geräte ausgerüstet mit Steckdose:

- Den Stecker der elektrischen Bürste in die Steckdose (25 Abb. 12) an der obere Seite des Saubsaugers einstecken (maximal zugelassene Kraft 200 W).

Flüssigkeitssauger

Für Geräte mit entsprechendem Zubehör.

- Die Hebel (8 Abb.3) lösen und den Deckel (9 Abb.4) mitsamt dem Motorblock entfernen.
- Überprüfen Sie, dass es einen Filter in Nylon (46 Abb. 4) gibt.
- Den Polyesterfilter, (10 Abb.5) falls vorhanden, entfernen.
- Den Papierbeutel (11 Abb.5), falls vorhanden, entfernen.
- Den Deckel wieder aufsetzen und mit den Hebeln (8 Abb.3) blockieren.
- Die Saugrohrmuffe (14 Abb. 7) bis zum Endanschlag in den Stutzen (15 Abb. 7) am Behälter einfügen.
- Zum Lösen der Muffe (14 Abb. 7) den Hebel (16 Abb. 7) im Uhrzeigersinn verschieben, dann die Muffe nach außen abziehen (14 Abb. 7).
- Den ergonomischen Griff (17 Abb. 8) oder den flexiblen Schlauch (18 Abb. 8) je nach dem Modell, mit der Verlängerung (19 Abb. 8) verbinden.
- Die zwei starren Verlängerungen (19-20 Abb. 9) durch die Ausrichtung der beiden Bezugspunkte (21-22 Abb. 9) verbinden.
- Auf der starren Verlängerung (20 Abb. 10) den gewünschten Zubehör (Saugdüse, Staubbürste, Fugendüse, Bodendüse, etc) montieren..



BEMERKUNG:

Für die mit dem ergonomischen Handgriff ausgerüsteten Modellen ist die Einstellung der Saugkraft mit der Mutter (23 Abb. 11) möglich.

Durch das Öffnen des Fensters (24 Abb. 11) wird eine niedrigere Saugkraft erzeugt.

ANWENDUNG DES GERÄTS

- Das Gerät ist mit Rädern ausgerüstet und somit kann es mit Hilfe der entsprechenden Handgriffe bewegt oder mit Hilfe des Handgriffs (26 Abb. 13) weggeschoben werden)
- Um das Gerät zu heben, in der Version mit Einzel-Motor, die Finger in den entsprechenden Griff (27 Abb.14) am oberen Teil des Deckels einfügen, oder das Gerät mit zwei Personen an den Griffen (28 Abb. 13) anfassen und heben.

Inbetriebnahme des Geräts

- Den Stecker (29 Abb.15) in die Steckdose stecken.

Einzel-Motor

- Den Schalter (30 Abb.16) auf "I" setzen, um den Saugmotor einzuschalten, der Schalter leuchtet auf.

Doppel-Motor

- In Abhängigkeit der erforderlichen Leistung kann durch Drücken des Schalters (31 Abb.16) auf „I“ ein einzelner Motor eingeschaltet werden, oder es können beide Schalter (31 und 32 Abb.16) gedrückt werden, wenn eine stärkere Saugleistung benötigt wird. Mit gedrücktem Schalter leuchtet die entsprechende Taste auf.



BEMERKUNG:

Wenn der Wiedergewinnungsbehälter voll ist, steigt der Lärm und das Gerät saugt nicht mehr. Dann soll das Gerät ausgeschaltet und der Behälter wie oben beschrieben entleert werden

Ausschalten des Geräts

- Die Schalter (30, 31, 32 Abb. 16) in die Stellung "0" drücken um das Gerät auszuschalten; das Licht, wenn es welche auf die Schalter gibt, geht aus.
- Den Stecker (29 Abb.15) aus der Steckdose ziehen.
- Das Kabel (33 Abb.17) aufwickeln und im entsprechenden Sitz (34 Abb.17) befestigen.

REINIGUNG UND WARTUNG



GEFAHR:

Bevor irgendein Wartungseingriff vorgenommen wird, den Stecker aus der Steckdose ziehen.

Entfernung und Austausch des Papierstaubbeutels (falls vorhanden)

- Den Hebel (8 Abb.3) lösen und den Deckel (9 Abb.4) mitsamt dem Motor entfernen.
- Den Polyesterfilter (10 Abb.5) entfernen.
- Den Papierbeutel für den Staub (11 Abb. 5) entfernen und ihn wie oben beschrieben ersetzen.
- Alles in umgekehrter Reihenfolge wieder montieren.

Entleerung des Schmutzwasserbehälters

- Den Hebel (8 Abb.3) lösen und den Deckel (9 Abb.4) mitsamt dem Motor entfernen.
- Sich über einen Ausguß stellen und die Flüssigkeit aus dem Behälter (35 Abb. 18) entleeren
- Das Innere des Behälters mit flüssigem Wasser reinigen, und alles in umgekehrter Reihenfolge wieder montieren.

Für die Geräte ausgerüstet mit einem Entleerungsschlauch

- Den Entleerungsschlauch (36 Abb. 19) aus seinem Halter rausnehmen
- Den Knopf (37 Abb. 20) abschrauben, den Verschluss (38 Abb. 20) des Entleerungsschlauches (36 Abb. 21) entfernen und den Behälter (35 Abb. 21) entleeren

Für die Geräte ausgerüstet mit Kippbehälter

- Den Hebel (8 Abb.3) lösen und den Deckel (9 Abb.4) mitsamt dem Motor entfernen.
- Die Behältersperre anhand des Hebels (39 Abb. 22) lösen, wenn es gibt
- Den Behälter (35 Abb. 23) mit Hilfe des entsprechenden Griffes (40 Abb. 23) bis zur vollständigen Entleerung anheben
- Alles in umgekehrter Reihenfolge wieder montieren.

Tägliche Reinigung

Prüfung und Reinigung des Polyesterfilters (falls vorhanden)

- Den Hebel (8 Abb.3) lösen und den Deckel (9 Abb.4) mitsamt dem Motor entfernen.
- Den Polyesterfilter (4 Abb. 5) entfernen.
- Den Filter (Abb.24) von Innen nach Außen mit einem Luftstrahl reinigen. Der Filter kann auch (Abb. 24) in lauwarmem Wasser gewaschen und wenn er komplett getrocknet ist, wieder montiert werden. Sollte der Filter zu sehr verschmutzt sein, tauschen Sie ihn aus
- Alles in umgekehrter Reihenfolge wieder montieren.

Reinigung des Gerätes

- Den Gerätekörper mit einem Tuch, das mit Wasser oder neutralem Reinigungsmittel angefeuchtet wurde, reinigen.
- Den Deckel gemäß den Anweisungen oben entfernen und das Innere des Behälters mit flüssigem Wasser reinigen, dann alles entleeren, wie oben gezeigt
Alles in umgekehrter Reihenfolge wieder montieren.



GEFAHR: Das Gerät nicht mit Wasserstrahlen reinigen.

Regelmäßige Kontrollen

Kontrolle des Luftaustrittsfilters

- Die Schrauben (41 Fig.25) lösen und den Deckel (42 Fig.25) entfernen.
- Den Schwammfilter (43 Abb. 26) und die Texturschwämme (44 Abb. 27) beseitigen, wenn es gibt.
- Den Schwamm mit einem Luftstrahl (Fig.28) reinigen.
Die Filterschwämme können in lauwarmem Wasser gewaschen und wenn sie komplett getrocknet sind, wieder montiert werden. Sollten sie zu sehr verschmutzt sein, diese austauschen.
- Alles in umgekehrter Reihenfolge wieder montieren.

Kontrolle und Reinigung des Motorschutzfilters

- Entfernen Sie den Zylinderkopf, wie zuvor angegeben.
- Entfernen Sie den Filter (46 Abb. 30).
- Waschen Sie den Filter (46 Abb. 30) mit fließendem warmen Wasser und entfernen Sie alle Fremdkörper, dan montieren Sie ihn wieder nach der kompletten Trocknung erst nach.
- Setzen Sie den Filter (46 Abb. 30) an den Zylinderkopf durch den Gurtband (47 Abb. 30) indem Sie die elastische Haken auf der Oberseite des Filters an die Scheiben (48 Abb. 30) hängen.
- Montieren Sie alles in umgekehrten Reihenfolge wieder.

Funktion des Schwimmers überprüfen

- Den Deckel gemäß den Anweisungen oben entfernen.
- Entfernen Sie den Filter (46 Abb. 30).
- Überprüfen ob der Schwimmer (45) im guten Zustand ist und sich frei in seinem Raum bewegt.
- Ersetzen Sie den Filter (46 Abb. 30) wie im entsprechenden Abschnitt beschrieben.

PROBLEM	URSACHE	BEHEBUNG
Sauger funktioniert nicht.	Der Schalter ist nicht gedrückt. Stecker nicht angeschlossen. Kein Strom vorhanden.	Schalter drücken. Den Stecker in die Steckdose stecken. Die Versorgungsleitung prüfen.
Die Saugleistung ist ungenügend.	Papierbeutel voll. Filterelemente verstopft. Zubehör oder Rohre verstopft. Abstreifer Saugdüse abgenutzt oder beschädigt.	Den Staubbeutel austauschen. Die Filterelemente reinigen. Den Schlauch und die Saugdüse überprüfen und reinigen. Den Abstreifer überprüfen und austauschen.

TIPO DE USO

Estos dispositivos fueron diseñados para aspirar líquidos o sólidos, o ambos, según el cuadro con datos técnicos de la introducción al manual. Sólo para este uso han sido diseñados.



PELIGRO:

El fabricante no asume ninguna responsabilidad por los daños que puedan generarse por el uso inadecuado o incorrecto del aparato.

Cualquier otro uso releva de responsabilidad al fabricante por los daños que se le ocasionen a las personas o las cosas y deja sin efectos la garantía.

USO INCORRECTO

No utilizar el aparato para:

- Aspirar sustancias inflamables, explosivas, corrosivas o tóxicas.
- Aspirar sustancias calientes.
- No utilizar el aparato en versión aspirador de líquidos para aspirar polvo y viceversa.

Tampoco utilice el aparato en lugares con riesgo de explosión.

PREPARACIÓN DEL APARATO

Montaje de carrito

(por los modelos equipados con carrito extraíble)

- Coloque el carrito en el suelo (1 Fig. 1)
- Inserte la manija (2 Fig. 1) en el carrito
- Es posible ajustar la altura del mango, posicionándola y apretando el botón de fijación (3 Fig. 1) al derecho de cualquiera de dos posiciones (4 Fig. 1).
- Coloque la carcasa (5 Fig. 2) en el carrito, fijando el soporte en el plástico (6 Fig. 2) de la varilla (7 Fig. 2) del carrito.

Aspirador de polvo

Para aparatos que están dotados de accesorios adecuados.

- Desconectar las palancas (8 Fig.3) y quitar la tapa (9 Fig.4) con la unidad motor.
- Compruebe si hay un filtro de nylon (46 Fig. 4).
- Quitar el filtro (10 Fig.5) de poliéster.
- Revisar, en su caso, de que la bolsa de papel se coloca dentro de la máquina (11 Fig.5).
- Si la bolsa de papel (11 Fig.5) no está presente, se debe instalar, en caso necesario, actuando como sigue:
Colocar la bolsa de papel (11 Fig. 6) en la boquilla (12 Fig. 6) al pasar el collar (13 Fig. 6)
- Poner el filtro (10 Fig.5) de poliéster.
- Volver a colocar la tapa y bloquearla con las palancas (8 Fig.3).
- Introducir el manguito hasta el final (14 Fig. 7) del tubo de aspiración de la boca (15 Fig. 7) del bidón.
- Para desconectar el manguito (14 Fig. 7) mover la palanca (16 Fig. 7) en sentido horario tirando hacia el exterior el manguito (14 Fig. 7).
- Combinar la empuñadura ergonómica (17 Fig. 8) o la manguera (18 Fig. 8), dependiendo del modelo, con la extensión (19 Fig. 8).
- Unir a las dos extensiones rígidas (19-20 Fig. 9) mediante la alineación de los dos puntos de referencia (21-22 Fig. 9).
- Montar sobre la extensión rígida (20 Fig. 10) el accesorio deseado (boquilla, cepillo para el polvo, boquilla para rincones, boquilla para suelos, etc..)



NOTA:

Para los modelos equipados con el empuñadura ergonómica es posible ajustar la fuerza de succión, actuando sobre el selector (23 Fig.11).

Al abrir la ventana (24 Fig.11) obtener una fuerza inferior de succión.

Conectar el cepillo eléctrico

Para los aparatos con enchufe:

- Conectar el enchufe del cepillo eléctrico (25 Fig. 12) presente en la parte superior de la aspiradora (200 W potencia máxima).

Aspirador de líquidos

Para aparatos que están dotados de accesorios adecuados.

- Desconectar las palancas (8 Fig.3) y quitar la tapa (9 Fig.4) con la unidad motor.
- Compruebe si hay un filtro de nylon (46 Fig. 4).
- Quitar el filtro (10 Fig.5) de poliéster si se encuentra presente.
- Retirar la bolsa de papel (11 Fig.5) si se encuentra presente.
- Volver a poner la tapa y bloquearla con las palancas (8 Fig.3).
- Introducir el manguito hasta el final (14 Fig. 7) del tubo de aspiración de la boca (15 Fig. 7) del bidón.
- Para desconectar el manguito (14 Fig. 7) mover la palanca (16 Fig. 7) en sentido horario tirando hacia el exterior el manguito (14 Fig. 7).
- Combinar la empuñadura ergonómica (17 fig. 8) o la manguera (18 Fig. 8), dependiendo del modelo, con la extensión (19 Fig. 8).
- Unir a las dos extensiones rígidas (19-20 Fig. 9) mediante la alineación de los dos puntos de referencia (21-22 Fig. 9).
- Montar sobre la extensión rígida (20 Fig. 10) el accesorio deseado (boquilla, cepillo para el polvo, boquilla para rincones, boquilla para suelos, etc..).



NOTA:

Para los modelos equipados con el empuñadura ergonómica es posible ajustar la fuerza de succión, actuando sobre la tuerca (23 Fig.11).

Al abrir la ventana (24 Fig.11) obtener una fuerza inferior de succión.

USO DEL APARATO

- El dispositivo está equipado con ruedas y por lo tanto se puede mover con las manijas apropiadas o puede ser empujado a través de las manijas (26 Fig. 13)
- Para levantarlo introducir los dedos de la mano en la correspondiente manilla (27 Fig.14) situada en la parte superior de la tapa en la versión con un solo motor o bien entre dos personas a través de las manillas (28 Fig. 13).

Encendido del aparato

- Introducir el enchufe (29 Fig.15) en la toma de corriente.

Un solo motor

- Presionar el interruptor (30 Fig.16) en "I" para activar el motor de aspiración y el interruptor se ilumina.

Doble motor

- Dependiendo de la potencia disponible es posible activar un solo motor pulsando el interruptor (31 Fig.16) en "I" o bien ambos interruptores (31 y 32 Fig.16) si se requiere una mayor fuerza de aspiración. Con el interruptor pulsado el correspondiente botón se ilumina.



NOTA:

Cuando el tanque de recuperación es completo, aumenta la intensidad del ruido y el dispositivo no aspira, a continuación, apagar y desocupe el tanque, tal como se describe en los párrafos pertinentes

Apagado del aparato

- Pulse los conmutadores (30, 31, 32 Fig.16) a "0" para apagar el dispositivo; las luces, si hay sobre los interruptores, se apagan.
- Desconectar el enchufe (29 Fig.15) de la toma de corriente.
- Enrollar el cable (33 Fig.17) y engancharlo en su correspondiente lugar (34 Fig.17).

LIMPIEZA Y MANTENIMIENTO



PELIGRO:

Antes de realizar cualquier operación de mantenimiento desconecte el enchufe de la toma de corriente.

Retiro y reemplazo de la bolsa de papel recolectora de polvos (si se encuentra presente)

- Desconectar las palancas (8 Fig.3) y quitar la tapa (9 Fig.4) con el motor.
- Quitar el filtro (10 Fig.5) de poliéster.
- Retire la bolsa de papel para el polvo (11 Fig. 5), y reemplazarlo como se describió anteriormente.
- Volver a instalar todo procediendo en sentido contrario.

Vaciado del depósito de recuperación

- Desconectar las palancas (8 Fig.3) y quitar la tapa (9 Fig.4) con la unidad motor.
- Colóquese en la parte superior de desagües y drenar el líquido del tanque de recuperación (35 Fig. 18).
- Limpiar el tanque con agua corriente y luego vuelva a colocar todo haciendo lo contrario al desmontaje.

Para máquinas equipadas con manguera de descarga

- Soltar el tubo de escape (36 fig. 19) desde su base.
- Desenrosquer el botón (37 Fig. 20), retirar la tapa (38 fig. 20) de la manguera de descarga (36 fig. 21) y drenar el líquido del tanque de recuperación (35 Fig. 21).

Para las máquinas equipadas con tanque basculante

- Desconectar las palancas (8 Fig.3) y quitar la tapa (9 Fig.4) con la unidad motor.
- Soltar el bloqueo del tanque, actuando la palanca (39 fig. 22) si hay.
- Levantar el tanque(35 Fig.23) con la palanca adecuada (40 Fig.23) hasta el vaciado completo.

- Vuelva a colocar todo haciendo lo contrario al desmontaje.

Limpeza diaria

Control y limpieza del filtro de poliéster (si está presente)

- Desconectar las palancas (8 Fig.3) y quitar la tapa (9 Fig.4) con el motor.
- Quitar el filtro (4 Fig. 5) de poliéster.
- Limpiar el filtro (Fig.24) del interior hacia el exterior con un chorro de agua; el filtro se puede lavar (Fig. 24) con agua tibia, luego secarlo bien para volverlo a instalar o cambiarlo si está muy sucio.
- Volver a instalar todo procediendo en sentido contrario.

Limpeza del aparato

- Limpiar el cuerpo del aparato con trapo humedecido con agua o detergente neutro.
- Retirar la parte superior, como se ha descrito anteriormente, limpiar el tanque con agua corriente y luego vaciarlo, como se ha indicado anteriormente
Vuelva a colocar todo haciendo lo contrario al desmontaje.



PELIGRO:

No lavar el aparato con chorro de agua.

Controles periódicos

Control del filtro salida del aire

- Desatornillar los tornillos (41 Fig.25) y retirar la tapa (42 Fig.25).
- Retire el filtro de esponja (43 Fig. 26) y las esponjas de textura (44 Fig. 27), si hay.
- Limpiarlas con un chorro de agua (Fig.28).

Es posible lavarlas con agua tibia, en este caso se deben secar bien para volverlas a instalar o cambiarlas si están muy sucias.

- Volver a instalar todo procediendo en sentido contrario.

Comprobación y limpieza del filtro de protección del motor

- Retire la culata, como se indica anteriormente.
- Quite el filtro (46 Fig. 30).
- Lave el filtro (46 Fig. 30) con agua tibia, eliminando cualquier cuerpos extraños y vuelva a montar sólo después de un secado completo.
- Inserte el filtro (46 Fig. 30) en la cubierta del motor, entonces a través de la cinta (47 Fig. 30) enganchar el elástico en la parte superior de las arandelas de filtro (48 Fig. 30).
- Vuelve a montar todo, procediendo en el reverso.

Comprobación del funcionamiento del flotador

- Quitar la parte superior, como se indicó anteriormente.
- Retire el filtro (46 Fig. 30).
- Comprobar si el flotador (45) está en buenas condiciones y se mueva libremente en su espacio.
- Reemplace el filtro (46 Fig. 30), como se describe en la sección pertinente.

PROBLEMA	CAUSA	SOLUCIÓN
El aspirador no funciona.	Interruptor del aspirador no presionado. Enchufe no conectado. No hay corriente	Presionar el interruptor. Introducir el enchufe en la toma de corriente. Controlar la línea de alimentación.
La aspiración no es satisfactoria	Bolsa de papel llena. Elementos filtrantes obstruidos. Accesorios o tubería obstruida. Extensión de la boca de aspiración desgastada o arruinada.	Cambiar la bolsa recogedora de polvos. Limpiar los elementos filtrantes. Controlar y limpiar el tubo flexible y la boca de aspiración. Controlar y sustituir la extensión.

TIPO DE USO

Estes dispositivos foram concebidos para aspirar a líquidos ou sólidos, ou ambos, de acordo com a tabela com os dados técnicos da introdução do manual. Somente para este uso foram concebidos.



PERIGO:

O fabricante não pode ser responsabilizado por eventuais danos decorrentes de uso impróprio ou incorreto.

Quaisquer outros usos isentam o fabricante de eventuais responsabilidades por danos a pessoas e/ou bens e provoca a anulação das condições de garantia.

USO INCORRETO

Não utilizar o aparelho para:

- Aspirar substâncias inflamáveis, explosivas, corrosivas, tóxicas.
- Aspirar substâncias aquecidas.
- Não utilizar o aparelho para aspirar poeiras quando o mesmo estiver preparado para aspirar líquidos e vice-versa.

Não utilizar o aparelho em ambientes potencialmente explosivos.

PREPARAÇÃO APARELHO

**Instalação de carrinho
(modelos equipados com carrinho destacável)**

- Coloque o carrinho no chão (1 Fig. 1)
- Insira o cabo (2 fig. 1) no carrinho
- É possível ajustar a alça em altura, posicionando-o e apertando o botão de fixação (3 fig. 1) o direito de uma de duas posições (4 Fig. 1).
- Coloque carcaça (5 fig. 2) sobre o carrinho, definindo o suporte de plástico (6 Fig. 2) da haste (7 Fig. 2) de carrinho.

Aspirador de pó

Para aparelhos dotados de acessórios apropriados.

- Desenganchar as alavancas (8, Fig.3) e remover o elemento de cobertura (9, Fig.4) juntamente com o conjunto motor.
- Verifique se há um filtro em nylon (46 Fig. 4).
- Remover o filtro (10, Fig.5) em poliéster.
- Verificar, se aplicável, que no interior do dispositivo está montado o saco de papel (11 Fig.5).
- Se saco de papel (11 Fig.5) não estiver presente, instalar-lo, se necessário, agindo como se segue:
Substitua o saco de papel (11 Fig.6) no bocal (12 Fig. 6), passando o colar (13 Fig.6)
- Remontar o filtro (10, Fig.5) em poliéster.
- Remontar o elemento de cobertura e bloqueá-lo por meio das alavancas (8, Fig.3).
- Introduzir, até alcançar o final do curso, a junta (14, Fig. 7) do tubo de sucção no bocal (15, Fig. 7) presente no tambor.
- Para desengatar deslocar a alavanca (14, Fig. 7) para o lado direito (16, Fig. 7) (sentido horário) e puxar, a seguir, a junta (14, Fig. 7).
- Combine alça ergonômica (17 fig. 8) ou a mangueira (18 Fig.8) dependendo do modelo, com prolongada (19 Fig.8).
- Unir as duas extensões rígidas (19-20 fig. 9), alinhando os dois pontos de referência (21-22 fig. 9).
- Montado em extensão rígida (20 Fig.10) acessório desejado (bico, escova de poeira, bocal para piso, etc).



OBSERVAÇÕES:

Para os modelos equipados com alça ergonômica é possível ajustar a força de sucção atuando seletor (23 Fig.11).

Ao abrir a janela (24 Fig.11) se obter uma menor força de sucção.

Conectando escova elétrica

Para dispositivos com plug:

- Conectar tomada de corrente da escova a saída (25 Fig. 12) presente na parte superior do vácuo (potência máxima 200 W).

Aspirador de líquidos

Para aparelhos dotados de acessórios apropriados.

- Desenganchar as alavancas (8, Fig.3) e remover o elemento de cobertura (9, Fig.4) juntamente com o conjunto motor.
- Verifique se há um filtro em nylon (46 Fig. 4).
- Remover o filtro (10, Fig.5) em poliéster, se presente.
- Remover o saco de papel (11, Fig.5), se presente.
- Remontar o elemento de cobertura e bloqueá-lo por meio das alavancas (8, Fig.3).
- Introduzir, até alcançar o final do curso, a junta (14, Fig. 7) do tubo de sucção no bocal (15, Fig. 7) presente no tambor.
- Para desengatar deslocar a alavanca (14, Fig. 7) para o lado direito (sentido horário) e puxar, a seguir, a junta (14, Fig. 7).
- Combine alça ergonômica (17 fig. 8) ou a mangueira (18 Fig.8) dependendo do modelo, com prolongada (19 Fig.8).
- Unir as duas extensões rígidas (19-20 fig. 9), alinhando os dois pontos de referência (21-22 fig. 9).
- Montado em extensão rígida (20 Fig.10) acessório desejado (bico, escova de poeira, bocal para piso, etc..)



OBSERVAÇÕES:

Pentru modelele dotate cu mâner ergonomic este posibilă reglarea forței de aspirare, acționând a noz (23 Fig.11).

Ao abrir a janela (24 Fig.11) se obter uma menor força de sucção.

USO DO APARELHO

- O dispositivo está equipado com rodas e, portanto, pode ser movido com alças apropriada, ou pode ser empurrado com o punho (26 Fig. 13.)
- Para as operações de elevação inserir os dedos da mão na específica alça (27, Fig.14) formada na parte superior do elemento de cobertura, relativamente às versões com motor simples, ou com o auxílio de outra pessoa utilizando as presilhas laterais (28, Fig. 13)

Colocação em funcionamento do aparelho

- Inserir a ficha (29, Fig.15) na tomada de corrente.

Motor simples

- Premir o interruptor (30, Fig.16) até que o mesmo alcance a posição "I", para acionar o motor de sucção: o interruptor iluminar-se-á.

Motor duplo

- É possível acionar somente um motor premindo o interruptor (31, Fig.16), até que o mesmo alcance a posição "I", ou ambos os motores premindo os interruptores (31 e 32 Fig.16), de acordo com a potência de sucção necessária.

Após a pressão do interruptor o respectivo botão iluminar-se-á.



OBSERVAÇÕES:

Quando o tanque de recuperação é cheio, aumentar o ruído de intensidade e o aparelho não aspirar, em seguida, desliga-se e esvaziar o tanque. tal como descrito nos parágrafos relevantes

Desligamento do aparelho

- Pressione os comutadores (30, 31, 32 Fig.16) para "0" para parar o dispositivo; as luzes, se os interruptores, for deixado.
- Retirar a ficha (29, Fig.15) da tomada de corrente.
- Enrolar o cabo (33, Fig.17) e enganchá-lo corretamente na peça (34, Fig.17).

LIMPEZA E MANUTENÇÃO



PERIGO:

Remover a ficha da tomada de corrente antes de efetuar quaisquer operações de limpeza e/ou manutenção.

Remoção e substituição do saco de papel para a recolha de pó e sujidades (se presente)

- Desenganchar as alavancas (8, Fig.3) e remover o elemento de cobertura (9, Fig. 4) juntamente com o conjunto motor.
- Remover o filtro (10, Fig.5) em poliéster.
- Retire o saco de papel para coletar a poeira (11 Fig.5), e substituí-lo como descrito acima.
- Remontar o conjunto seguindo uma ordem inversa.

Esvaziamento do reservatório de recuperação

- Desenganchar as alavancas (8, Fig.3) e remover o elemento de cobertura (9, Fig.4) juntamente com o conjunto motor..
- Posicione-se em cima de esgotos e drenar o líquido do tanque de recuperação (35 Fig.18).
- Limpe o tanque com água corrente e depois substituir todos fazendo o oposto de desmontagem.

Para dispositivos equipadas com tubo de descarga

- Remover o tubo de descarga (36 Fig. 19) a partir da sua base.
- Desaperte o botão (37 Fig.20), retire a tampa (38 Fig. 20) de tubo de descarga (36 Fig. 21) e drenar o líquido do tanque de recuperação (35 Fig.21)

Para dispositivos equipadas com tanque basculante

- Desenganchar as alavancas (8, Fig.3) e remover o elemento de cobertura (9, Fig.4) juntamente com o conjunto motor.
- Solte o bloqueio do tanque, atuando de alavanca (39 Fig 22) se presente.
- Levante o tanque (35 Fig.23) com a alavanca adequada (40 Fig.23) até o esvaziamento completo.
- Substituir todos fazendo o oposto de desmontagem.

Limpeza diária

Controlo e limpeza do filtro em poliéster (se presente)

- Desenganchar as alavancas (8, Fig.3) e remover o elemento de cobertura (9, Fig.4) juntamente com o conjunto motor.
- Remover o filtro (4, Fig. 5) em poliéster.
- Limpar o filtro (Fig.24), a partir do interior para o exterior, com um jato de ar comprimido; é possível lavar o filtro (Fig. 24) com água morna e remontá-lo após uma completa secagem. Se o mesmo estiver demasiado sujo ou desgastado será necessário substituí-lo
- Remontar o conjunto seguindo uma ordem inversa.

Limpeza do aparelho

- Limpar o corpo do aparelho utilizando um pano ligeiramente humedecido em água e detergente neutro.
- Remover o topo, como mostrado acima e limpar o tanque com água corrente e, em seguida, esvaziá-lo, como indicado acima
Substituir todos fazendo o oposto de desmontagem.



PERIGO:

Não lavar o aparelho com jatos de água diretos

Controlos periódicos

Controlo do filtro de saída do ar

- Desparafusar os parafusos (41, Fig.25) e retirar o painel de cobertura (42, Fig.25).
- Remover filtro de esponja (43 Fig.26) e esponjas de textura (44 Fig.27) se for caso disso.
- Limpar as esponjas com um jato de ar comprimido (Fig.28).
É possível lavar as esponjas filtrantes com água morna e remontá-las somente após uma completa secagem; substituir estes elementos caso estiverem demasiado sujos ou desgastados.
- Remontar o conjunto seguindo uma ordem inversa.

Verificação e limpeza do filtro de proteção do motor

- Retire a cabeça do cilindro, conforme indicado anteriormente.
- Retire o filtro (46 Fig. 30).
- Lave o filtro (46 Fig. 30) com água morna, retirando corpos estranhos e remontar somente após a secagem completa.
- Coloque o filtro (46 Fig. 30) sobre a cobertura do motor, em seguida, através da correia (47 Fig. 30) ligar o elástico na parte superior das anilhas de filtro (48 Fig. 30).
- Recoloque tudo, procedendo em sentido inverso.

Verificar operação de flutuador

- Remover o topo, como mostrado acima.
- Retire o filtro (46 Fig. 30).
- Verifique flutuador (45) está em boas condições e se mover livremente em seu espaço.
- Substitua o filtro (46 Fig. 30), como descrito na secção relevante.

PROBLEMA	CAUSA	SOLUÇÃO
O aspirador não funciona.	<p>Interruptor não premido.</p> <p>Ficha não inserida na tomada.</p> <p>Falta de corrente de alimentação.</p>	<p>Premir o interruptor.</p> <p>Inserir a ficha na tomada de corrente.</p> <p>Verificar a linha de alimentação.</p>
A sucção não é satisfatória.	<p>Saco de papel repleto.</p> <p>Elementos filtrantes ocluídos.</p> <p>Acessórios e/ou tubos obturados.</p> <p>Raspador de borracha para sucção danificado ou desgastado.</p>	<p>Substituir o saco para recolha de pós e sujidades.</p> <p>Limpar os elementos filtrantes.</p> <p>Controlar e limpar o tubo flexível e o acessório terminal de sucção.</p> <p>Controlar e substituir o raspador.</p>

SOORT GEBRUIK

Deze apparaten worden voor het winnen van vloeistoffen en vaste stoffen, of beide ontworpen, volgens de tabel met de technische gegevens in het inleidende gedeelte van de handleiding. Er werden alleen voor dit gebruik ontworpen.



GEVAARLIJK:

De fabrikant acht zich niet verantwoordelijk voor mogelijke schade veroorzaakt door een onjuist of verkeerd gebruik. Elk ander gebruik ontheft de fabrikant van de aansprakelijkheid voor schade aan personen en/of voorwerpen en zorgt ervoor dat de garantie erover vervalt.

ONJUIST GEBRUIK

Gebruik het apparaat niet voor:

- Het opzuigen van ontvlambare, ontplofingsgevaarlijke, giftige stoffen.
- Het opzuigen van warme stoffen.
- Gebruik het apparaat in de versie vloeistofzuiger nooit als een stofzuiger en omgekeerd.

Gebruik het apparaat niet in ontploffingsgevaarlijke omgevingen.

VOORBEREIDING APPARAAT

Montage van transportwagen (voor de modellen uitgerust met afneembaar wagen)

- Plaats de wagen op de grond (1 Afb. 1.)
- Steek de handgreep (2 Afb. 1.) in de wagen
- U kunt het handvat op hoogte aanpassen, door de positionering en het aanscherpen van de vaststelling knop (3 afb 1.) op en van de twee posities (4 Afb. 1.).
- Plaats het huis (5 afb. 2) op de wagen, dior instelling van de geleider (6 afb. 2) in de stang (7 afb. 2) van de wagen.

Stofzuiger

Voor apparaten voorzien van de juiste accessoires.

- Haal de hendels (8 Afb.3) los en verwijder de deksel met de motor (9 Afb.4).
- Controleer op er een filter in Nylon (46 afb. 4) is.
- Demonteer het polyester filter (10 Afb.5).
- Controleer, indien van toepassing, dat een papieren zak (11 Afb.5) in het apparaat gemonteerd is).
- Als de papieren zak (11 Afb.5) niet aanwezig is, installeer het, indien nodig, als volgt:

Vervang de papieren zak (11 Afb.6) in het mondstuk (12 Afb. 6) ter passeren van de ketting (13 Afb.6)

- Hermonteer het polyester filter (10 Afb.5).
- Hermonteer de deksel en zet hem met de hendels vast (8 Afb.3).
- Breng de mof (14 Afb. 7) van de zuigslang helemaal aan in de opening (15 Afb. 7) van de houder.
- Haal de mof los (14 Afb. 7) los door de hendel (16 Afb. 7) rechtsonder te draaien en vervolgens de mof (14 Afb. 7) naar buiten te trekken.
- Combineer de ergonomische handgreep (17 Afb. 8) of de flexibele slang (18 Afb.8) afhankelijk van het model met de verlenging (19 Afb.8).
- De twee stijve extensies (19-20 Afb. 9) door de uitlijning van de twee referentiepunten (21-22 Afb. 9) aansluiten.
- Monteer op de stijve uitbreiding (20 Afb.10) de benodigde accessoires (trekker, Staubbürstel, spleetmondstuk, vloermondstuk, etc..)



OPMERKING:

Voor de modellen uitgerust met de ergonomische handgreep is het instellen van de zuigkracht van de kiezers (23 Afb. 11) mogelijk te maken. (23 Afb.11).

Door het openen van het venster (24 Afb.11) wordt een onderste zuigkracht opgewekt.

Ansluiten van de elektrische borstel

Voor de apparaten met stopcontact:

- De aansluiting van de elektrische borstel in het stopcontact (25 Afb.12) aan de bovenzijde van de stofzuiger stikken (maximaal toegestane vermogen 200 W)

Vloeistofzuiger

Voor apparaten voorzien van de juiste accessoires.

- Haal de hendels (8 Afb.3) los en verwijder de deksel met de motor (9 Afb.4).
- Controleer op er een filter in Nylon (46 afb. 4) is.
- Demonteer het polyester filter (10 Afb.5), indien aanwezig.
- Verwijder de papieren zak (11 Afb.5), indien aanwezig.
- Hermonteer de deksel en zet hem met de hendels (8 Afb ig.3) vast.
- Breng de mof (14 Afb. 7) van de zuigslang helemaal aan in de opening (15 Afb. 7) van het reservoir.
- Haal de mof (14 Afb. 7) los door de hendel (16 Afb. 7) rechtsom te draaien en vervolgens de mof (14 Afb. 7) naar buiten te trekken.
- Combineer de ergonomische handgreep (17 Afb. 8) of de flexibele slang (18 Afb.8) afhankelijk van het model met de verlenging (19 Afb.8).
- De twee stijve extensies (19-20 Afb. 9) door de uitlijning van de twee referentiepunten (21-22 Afb. 9) aansluiten.
- Monteer op de stijve uitbreiding (20 Afb.10) de benodigde accessoires (trekker, Staubbürstel, spleetmondstuk, vloermondstuk, etc..)



OPMERKING:

Voor de modellen uitgerust met de ergonomische handgreep is het instellen van de zuigkracht van de nut (23 Afb.11).

Door het openen van het venster (24 Afb.11) wordt een onderste zuigkracht opgewekt.

HET APPARAAT GEBRUIKEN

- Het apparaat is uitgerust met wieltjes en kan dus gebruik maken van de juiste handvatten verplaatst of geduwd worden met behulp van de handgreep (26 Afb. 13)
- Til het apparaat op door uw vingers aan de brengen in het speciale handvat (27 Afb.14) aan de bovenkant van de deksel als het apparaat een enkele motor heeft, of til het apparaat met zijn tweeën op aan de handvatten (28 Afb. 13)

Het apparaat inschakelen

- Steek de stekker (29 Afb.15) in het stopcontact.

Enkele motor

- Druk de schakelaar (30 Afb.16) op "I" om de zuigmotor op te starten. Het lampje in de schakelaar gaat branden.

Dubbele motor

- Afhankelijk van het vereiste vermogen kunt u één motor inschakelen door de schakelaar (31 Afb.16) op "I" te drukken. U kunt de beide schakelaars (31 e 32 Afb.16) indrukken als een groter zuigvermogen nodig is. De knop gaat branden als u de schakelaar indrukt.



OPMERKING:

Als de vuilwatertank vol is, verhoogt zich het lawaai en het apparaat zuigt niet meer. Volgens de toestel wordt uitgeschakeld en de tanks geleegd zoals hierboven beschreven

Het apparaat uitschakelen

- De schakelaars (30, 31, 32 Afb.16) op "0" drukken om het apparaat uit te schakelen en het licht, wanneer er op de schakelaar is, gaat uit.
- Haal de stekker (29 Afb.15) uit het stopcontact.
- Wikkel de kabel (33 Afb.17) op en haak hem op de speciale plaats vast (34 Afb.17).

REINIGING EN ONDERHOUD



GEVAARLIJK:

Haal de stekker uit het stopcontact alvorens u een willekeurige handeling aan de machine verricht.

De papieren stofzak (indien aanwezig) verwijderen en vervangen.

- Haal de hendels (8 Afb.3) los en verwijder de deksel met de motor (9 Afb.4).
- Demonteer het polyester filter (10 Afb.5).
- Verwijder het papieren zak om stof verzamelen (11 Afb.5), en vervang deze zoals hierboven beschreven.
- Hermonteer het geheel door de demontageprocedure in omgekeerde volgorde uit te voeren.

De opvangtank legen

- Haal de hendels (8 Afb.3) los en verwijder de deksel met de motor (9 Afb.4).
- Plaats jezelf op de top van riolering en afvoer het vloeistof uit de tank (35 Afb.18).
- Reinig de tank met water jet, vervolgens installeer alle het tegenovergestelde doen van demontage.

Voor de apparaten voorzien van een afvoerslang

- De afvoerslang (36 Afb. 19) van de houder uitmaken.
- De knop (37 Afb.20) los schroeven, de sluiting (38 Afb. 20) van de afvoerslang (36 Afb. 21) verwijderen en de-reservoir (35 Afb.21) lege doen.

Voor de apparaten voorzien van een kantelen reservoir

- Haal de hendels (8 Afb.3) los en verwijder de deksel met de motor (9 Afb.4).
- Draai het slot van de tank los , werkende de hendel (39 Afb. 22) als er is.
- Til de tank (35 Afb.23) met de juiste hendel (40 Afb.23) tot volledige lediging.
- Installeer alle het tegenovergestelde doen van demontage.

Dagelijkse reiniging

Het polyester filter (indien aanwezig) controleren en reinigen

- Haal de hendels (8 Afb.3) los en verwijder de deksel met de motor (9 Afb.4).
- Verwijder het polyester filter (4 Afb. 5).
- Reinig het filter (Afb.24) van binnen naar buiten met perslucht. U kunt het filter (Afb. 24) in lauwwarm water wassen en uitsluitend als het helemaal droog is hermonteren; vervang het filter als het erg vuil is.
- Hermonteer het geheel door de demontageprocedure in omgekeerde volgorde uit te voeren.

Het apparaat reinigen

- Reinig het apparaat met behulp van een doek bevochtigd met water of een neutraal reinigingsmiddel.
- Demonteer de bovenkant, zoals hierboven beschreven, reinigen de tank met stromend water en daarna leeggooien, zoals hierboven aangegeven
Installeer alle het tegenovergestelde doen van demontage.



GEVAARLIJK:

Reinig het apparaat nooit met waterstralen.

Periodieke controles

Controle filter luchtuitvoer

- Draai de schroeven (41 Afb.25) los en verwijder het klepje (42 Afb.25).
- Verwijder de spons filter (43 Afb.26) en de textuur sponzen (44 Afb.27) als er zijn.
- Reinig de filters met perslucht (Afb.28).
U kunt de filters in lauwwarm water wassen en uitsluitend als ze helemaal droog zijn hermonteren. Vervang de filters als ze erg vuil zijn.
- Hermonteer het geheel door de demontageprocedure in omgekeerde volgorde uit te voeren.

Controleer en reinig het motorbeschermingsfilter

- Verwijder de cilinderkop, zoals eerder aangegeven.
- Verwijder het filter (46 Afb. 30).
- Was het filter (46 Afb. 30) met warm stromend water, verwijderend van vreemde voorwerpen en monteer het pas na een grondige droging.
- Plaats de deksel van de motor de filter (46 Afb. 30), dan door de riem (47 Afb. 30) haak de veer boven het filter ringen (48 Afb. 30).
- Monteer alles in omgekeerde opeenvolging.

Controleer de werking van de vlotter

- Demonteer de bovenkant, zoals hierboven beschreven.
- Verwijder de filter (46 afb. 30).
- Controleer dat vlotter (45) in goede staat is en zich vrij beweegt.
- Vervang het filter (46 afb. 30), zoals beschreven in de desbetreffende sectie.

PROBLEEM	OORZAAK	OPLOSSING
Het zuigapparaat functioneert niet.	Schakelaar niet ingedrukt.	Druk de schakelaar in.
	Stekker niet in het stopcontact gestoken.	Steek de stekker in het stopcontact.
	Geen stroom.	Controleer de voedingskabel.
Onvoldoende zuigkracht.	Papieren zak is vol.	Vervang de papieren stofzak.
	Filterelementen verstopt.	Reinig filterelementen.
	Accessoires of slangen verstopt.	Controleer en reinig de flexibele slang en de zuigmond.
	Trekker zuigmond versleten of defect.	De trekker controleren en vervangen.

PŘEDPOKLÁDANÉ POUŽITÍ

Tyto stroje byly navrženy tak, aby vysávaly tekuté, pevné látky nebo obojí, jak je uvedeno v tabulce s technickými údaji z úvodní části tohoto návodu. Byly navrženy pouze pro toto použití.



NEBEZPEČÍ:

Výrobce odmítá jakoukoli odpovědnost za případné škody způsobené nepředpokládaným či nesprávným použitím.

Jakékoli jiné použití zbavuje výrobce zodpovědnosti za škody na osobách a/nebo věcech a bude mít za následek pozbytí platnosti veškerých záručních podmínek.

NEPŘEDPOKLÁDANÉ POUŽITÍ

Nepoužívejte zařízení pro tyto účely:

- Odsávání hořlavých, výbušných, korozivních či toxických látek.
- Odsávání teplých materiálů.
- Nepoužívejte zařízení určené pro odsávání tekutin pro odsávání prachu a naopak.

Nepoužívejte zařízení v prostředí, ve kterém hrozí nebezpečí výbuchu.

PŘÍPRAVA SPOTŘEBIČE

Montáž vozíku (pro modely vybavené odpojitelným vozíkem)

- Umístěte vozík na zem (1 Obr. 1).
- Nasadte rukojeť (2 Obr. 1) na vozík.
- Můžete nastavit výšku rukojeti tím, že po jejím umístění do požadované pozice, zatáhnete zajišťovací šroub (3 Obr. 1) na úroveň jedné ze dvou pozic (4 Obr. 1).
- Umístěte kostru (5 Obr. 2) na vozík a upevněte podstavec na plast (6 Obr. 2) nacházející se na tyči (7 Obr. 2) vozíku.

Vysavač prachu

Pro přístroje vybavené vhodným příslušenstvím.

- Uvolnit páčky (8 Obr.3) a vyjmout víko (9 Obr.4) spojené s motorovou jednotkou.
- Zkontrolujte, zda je filtr z nylonu (46 obr. 4).
- Vyjmout polystyrénový filtr (10 Obr.5).
- Pokud je potřeba, zkontrolujte, zda je namontován papírový sáček (11 Obr. 5) uvnitř stroje.
- Pokud chybí papírový sáček (11 Obr. 5), namontujte jej následujícím způsobem: Vložte papírový sáček (11 Obr. 6) do trysky (12 Obr. 6) až za límeček (13 Obr. 6)
- Znovu vložte polystyrénový filtr (10 Obr.5).
- Znovu nasadit víko (8 Obr.3) a zajistit jej páčkami.
- Zasuňte objímku (14 Obr. 7) sací trubice až ke koncovému dorazu otvoru (15 Obr. 7) na nádobě.
- Pro uvolnění objímky (14 Obr. 7) posuňte páčku (16 Obr. 7) ve směru hodinových ručiček a vysuňte objímku směrem ven (14 Obr. 7).
- Spojte ergonomickou rukojeť (17 Obr. 8) nebo flexibilní hadici (18 Obr. 8), podle modelu, s prodloužením (19 Obr. 8).
- Spojte dvě pevné předložení (19-20 Obr. 9) paralelním umístěním dvou referenčních bodů (21-22 Obr. 9).
- Připojte k pevnému prodloužení (20 Obr. 10) požadované příslušenství (sací hubici, kartáč na prach, úzký nástavec, podlahovou hubici atd.)



POZNÁMKA:

U modelů vybavených ergonomickou rukojetí můžete nastavit sací sílu pomocí přepínače (23 Obr. 11).

Otevřením okna (24 Obr. 11) dosáhnete snížení sací síly.

Připojení elektrického kartáče

V případě strojů vybavených zástrčkou:

- Připojte zástrčku elektrického kartáče do zásuvky (25 Obr. 12) nacházející se v horní části vysavače (povolený maximální výkon 200 W).

Vysavač tekutin

Pro přístroje vybavené vhodným příslušenstvím.

- Uvolnit páčky (8 Obr.3) a vyjmout víko (9 Obr.4) spojené s motorovou jednotkou.
- Zkontrolujte, zda je filtr z nylonu (46 obr. 4).
- Vyjmout polystyrénový filtr (10 Obr.5), pokud je přítomný.
- Vyjměte papírový sáček (11 Obr.5), pokud je přítomný.
- Znovu nasadte víko a zajistěte jej páčkami (8 Obr.3).
- Zasuňte objímku (14 Obr. 7) sací trubice až ke koncovému dorazu otvoru (15 Obr. 7) na nádobě.
- Pro uvolnění objímky (14 Obr. 7) posuňte páčku (16 Obr. 7) ve směru hodinových ručiček a vysuňte objímku směrem ven (14 Obr. 7).
- Spojte ergonomickou rukojeť (17 Obr. 8) nebo flexibilní hadici (18 Obr. 8), podle modelu, s prodloužením (19 Obr. 8).
- Spojte dvě pevné předlužení (19-20 Obr. 9) paralelním umístěním dvou referenčních bodů (21-22 Obr. 9).
- Připojte k pevnému prodloužení (20 Obr. 10) požadované příslušenství (sací hubici, kartáč na prach, úzký nástavec, podlahovou hubici atd.)



POZNÁMKA:

U modelů vybavených ergonomickou rukojetí můžete nastavit sací slu pomocí přepínače (23 Obr. 11).

Otevřením okna (24 Obr. 11) dosáhnete snížení sací síly.

POUŽITÍ PŘÍSTROJE

- Stroj je vybaven kolečkem, a proto může být posouván tažením nebo tlačáním pomocí příslušných rukojetí (26 Obr. 13)
- Při zdvihání spotřebiče zasuňte prsty do příslušného držadla (27 Obr.14) na horní části víka u verze s jedním motorem nebo jej ve dvou zvedejte za držadla (28 Obr. 13).

Zapínání přístroje

- Zasuňte zástrčku (29 Obr.15) do elektrické zásuvky.

Jeden motor

- Stiskněte vypínač (30 Obr.16) do polohy "I" pro spuštění sacího motoru, vypínač se rozsvítí.

Dva motory

- Podle požadovaného výkonu je možné spustit jen jeden motor stisknutím vypínače (31 Obr.16) na "I" nebo obou vypínačů (31 a 32 Obr.16), pokud požadujete vyšší sací výkon.

Se stisknutým vypínačem se rozsvítí příslušné tlačítko.



POZNÁMKA:

Když se naplní nádrž na odpadní vodu, zvýší se intenzita zvuku a stroj přestává dýchat. V takovém případě vypněte stroj a vyprázdněte nádrž dle instrukcí uvedených v příslušných odstavcích

Vypínání přístroje

- Stroj se vypíná stisknutím přepínačů (30, 31, 32 Obr. 16) do pozice "0"; světla na přepínačích, pokud se vyskytují, následně zhasnou.
- Odpojte zástrčku (29 Obr.15) z elektrické zásuvky.
- Navijte kabel (33 Obr.17) a uchyťte jej do svého uložení (34 Obr.17).

ČIŠTĚNÍ A ÚDRŽBA



NEBEZPEČÍ:

Před jakoukoli údržbou vždy odpojte přístroj z elektrické zásuvky.

Vyjímání a výměna papírového sáčku na sběr prachu (pokud je přítomný)

- Uvolnit páčky (8 Obr.3) a vyjmout víko (9 Obr.4) spojené s motorovou jednotkou.
- Vyjmout polystyrénový filtr (10 Obr.5).
- Vyjměte papírový sáček na sběr prachu (11 Obr. 5) a nahradte jej podle výše uvedených pokynů.
- Znovu vše sestavte opačným postupem.

Vyprazdňování sběrné nádrže

- Uvolněte páku (8 Obr. 3) a odstraňte vrchní část (9 Obr. 4) spolu s motorem.
- Umístěte stroj v blízkosti odtokového kanálu a vyprázdněte nádrž na odpadní vodu (35 Obr. 18).
- Vyčistěte proudem vody vnitřek nádrže na odpadní vodu, následně znovu všechno namontujte opačným postupem.

Pro stroje vybavené vypouštěcí hadicí

- Uvolněte vypouštěcí hadici (36 Obr. 19) z držáku.
- Uvolněte šroub (37 Obr. 20), odstraňte zátku (38 Obr. 20) vypouštěcí hadice (36 Obr. 21) a vyprázdněte nádrž na odpadní vodu (35 Obr. 21)

Pro stroje vybavené sklápěcí nádrží

- Uvolněte páku (8 Obr. 3) a odstraňte vrchní část (9 Obr. 4) spolu s motorem.
- Uvolněte blokovací zařízení pomocí páky (39 Obr. 22), pokud je součástí stroje.
- Zvedněte nádrž (35 Obr. 23) pomocí příslušné páky (40 Obr. 23) až do úplného vyprázdnění.
- Znovu namontujte, postupujte v opačném pořadí úkonů.

Každodenní čištění

Kontrola a čištění polystyrénového filtru (pokud je přítomný)

- Uvolnit páčky (8 Obr.3) a vyjmout víko (9 Obr.4) spojené s motorovou jednotkou.
- Vyjmout polystyrénový filtr (4 Obr. 5).
- Vyčistit filtr (Obr.24) proudem vzduchu z vnitřní strany směrem ven; filtr (Obr. 24) je možné čistit vlažnou vodou a po dokonalém osušení jej znovu nasadit, je-li filtr příliš zašpiněný, je nutné jej vyměnit.
- Znovu vše sestavte opačným postupem.

Čištění přístroje

- Těleso přístroje čistěte hadrem navlhčeným ve vodě nebo v neutrálním čistícím přípravku.
- Odstraňte vrchní část dle výše uvedených pokynů a vyčistěte vnitřek nádrže proudem vody, následně vyprázdněte nádrž podle výše uvedených pokynů. Znovu namontujte, postupujte v opačném pořadí úkonů.



NEBEZPEČÍ:

Nikdy nemýjte přístroj proudem vody.

Pravidelné kontroly

Kontrola filtru výstupu vzduchu

- Vyšroubujte šrouby (41 Obr.25) a odstraňte víko (42 Obr.25).
- Odstraňte pěnový filtr (43 Obr. 26) a texturovanou pěnu (44 Obr. 27), pokud se vyskytuje.
- Vyčistěte houbičky proudem vzduchu (Obr.28).
Houbičky filtru lze čistit vlažnou vodou a znovu je nasadit po dokonalém vysušení; pokud jsou velmi zanesené, je nutné je vyměnit.
- Znovu vše sestavte opačným postupem.

Zkontrolujte a vyčistěte ochranný filtr motoru

- Demontovat hlavu válců, jak je uvedeno výše.
- Vyjměte filtr (46 Obr. 30).
- Umyjte filtr (46 Obr. 30) s tekoucí teplou vodou, odstranit veškeré cizí tělesa a znovu ji pouze po důkladném vysušení.
- Vložte filtr (46 Obr. 30) na krytu motoru, a pak prostřednictvím popruhu (47 Obr. 30), háček pružinu na horní podložek filtru (48 Obr. 30).
- Zase vše v opačném pořadí.

Kontrola funkčnosti plováku

- Odstraňte vrchní část podle výše uvedených pokynů.
- Vyjměte filtr (46 obr. 30).
- Zkontrolujte, zda plovák (45) je neporušený a zda se pohybuje volně na svém místě.
- Vyměňte filtr (46 obr. 30), jak je popsáno v příslušné části.

PORUCHA	PŘÍČINA	ŘEŠENÍ
Vysavač nefunguje.	Vypnutý vypínač. Zástrčka nebyla zasunuta. Výpadek elektrického proudu.	Stiskněte vypínač. Zasuňte zástrčku do elektrické zásuvky. Zkontrolujte přívod elektrického proudu.
Nedostatečný sací výkon.	Příliš plný papírový sáček. Zanesené filtry. Ucpaná hadice nebo nástavec. Stěrač sacího nátrubku je opotřeбенý nebo poškozený.	Vyměnit papírový sáček na sběr prachu. Vyčistit filtry. Zkontrolujte a vyčistěte ohebnou hadici a sací nástavec. Zkontrolujte a vyměňte stěrač.

ТИП ИСПОЛЬЗОВАНИЯ

Эти аппараты были разработаны чтобы всасываться жидкость или твердые вещества или оба, в соответствии с таблицей с техническими данными вводной части руководства. Только для такого использования были разработаны.



ОПАСНОСТЬ:

Изготовитель не несет ответственности за возможный ущерб, возникший при ненадлежащем или неправильном использовании.

Любое другое использование освобождает изготовителя от ответственности за ущерб, причиненный людям и/или имуществу, и влечет за собой потерю гарантии.

НЕПРАВИЛЬНОЕ ИСПОЛЬЗОВАНИЕ

Не использовать прибор для:

- Всасывания горючих, взрывчатых, коррозионных, токсических веществ.
- Всасывания горячих веществ.
- Не использовать прибор в версии для всасывания жидкостей для всасывания пыли и наоборот.

Не использовать прибор во взрывоопасных помещениях.

ПОДГОТОВКА ПРИБОРА

Монтаж тележки

(для модели оснащены съемными тележками)

- Поставьте тележку на грунте (1 Рис 1.)
- Вставьте ручку (2 Рис 1.) тележки
- Возможность регулирования высоты ручки, позиционируя ее и нажать кнопку фиксации (3 Рис 1.) напротив одной из двух положений (4 Рис 1.)
- Поставить каркас (5 Рис 2.) на тележку, фиксируя подставку в пластике (6 Рис 2.) стержни (7 Рис 2.) тележки.

Сухая уборка

Для приборов, оснащенных соответствующими аксессуарами.

- Открыть защелки (8 Рис.3) и снять крышку (9 Рис.4) вместе с двигателем.
- Проверьте фильтр в нейлон (46 рис. 4).
- Снять полиэфирный фильтр (10 Рис.5).
- Проверить, если это уместно, что внутри аппарата установлен бумажный мешок (11 рис.5).
- Если бумажного мешка нет, установите его, если это необходимо, действуя следующим образом:
Установите бумажный мешок (11 рис.6) в сопло (12 рис.6) до прохождения кольца(13 рис.6)
- Установить полиэфирный фильтр (10 Рис.5).
- Снова установить крышку, зафиксировав ее с помощью защелок (8 Рис.3).
- Вставить до ограничителя муфту (14 Рис. 7) всасывающего шланга в патрубков (15 Рис. 7), расположенный на баке.
- Для отсоединения муфты (14 Рис. 7) сместить рычажок (16 Рис. 7) по часовой стрелке, затем потянуть муфту по направлению наружу (14 Рис. 7).
- Объедините эргономическую ручку (17 рис. 8) или гибкую трубку (18 рис. 8) в зависимости от модели, с удлинителем (19 Рис.8).
- Присоедините обе жесткие удлинители(19-20 Рис 9.), совместив две контрольные точки (21-22 Рис 9.)
- Установите в жесткий удлинитель (20 рис. 10) желаемый аксессуар (всасывающий сопел, щетки для пыли, аксессуар для узких пространств, сопло для пола, и т.д.)



ПРИМЕЧАНИЯ:

Для модели оснащены эргономичной ручкой можно регулировать силу всасывания. при использовании селектора (23 рис. 11) При открыти окна (24 рис. 11) получается более низкую силу всасывания.

Подключение электрической щетки

Для аппараты оснащены розеткой:

- Подключить штекер электрической щетки к розетки (25 рис. 12) в верхней части пылесоса (максимальная мощность 200 Вт)

Влажная уборка

Для приборов, оснащенных соответствующими аксессуарами.

- Открыть защелки (8 Рис.3) и снять крышку (9 Рис.4) вместе с двигателем.
- Проверьте фильтр в нейлон (46 рис. 4).
- Снять полиэфирный фильтр (10 Рис.5), если имеется.
- Снять бумажный мешок (11 Рис.5), если имеется.
- Снова установить крышку, зафиксировав ее с помощью защелок (8 Рис.3).
- Вставить до ограничителя муфту (14 Рис. 7) всасывающего шланга в патрубков (15 Рис. 7), расположенный на баке.
- Для отсоединения муфты (14 Рис. 7) сместить рычажок (16 Рис. 7) по часовой стрелке, затем потянуть муфту по направлению наружу (14 Рис. 7).
- Объедините эргономическую ручку (17 рис. 8) или гибкую трубку (18 рис. 8) в зависимости от модели, с удлинителем (19 Рис.8).
- Присоедините обе жесткие удлинители(19-20 Рис 9.), совместив две контрольные точки (21-22 Рис 9.)
- Установите в жесткий удлинитель (20 рис. 10) желаемый аксессуар (всасывающий сопел, сопло для пола, и т.д.)



ПРИМЕЧАНИЯ:

Для модели оснащены эргономичной ручкой можно регулировать силу всасывания, при использовании гайки (26 рис. 11) При открытии окна (24 рис. 11) получается более низкую силу всасывания.

ИСПОЛЬЗОВАНИЕ ПРИБОРА

- Аппарат оснащен колесами и таким образом может быть перемещен с соответствующими рычагами, может быть выдвинута с помощью рычага (23 рис. 13)
- Для подъема прибора взяться рукой за специальную ручку (27 Рис.14), выполненную в верхней части крышки в версии с одиночным двигателем или же выполнять подъем вдвоем с помощью ручек (28 Рис. 13)

Включение прибора

- Вставить штепсельную вилку (29 Рис.15) в электрическую розетку.

Одиночный двигатель

- Для включения двигателя всасывания перевести переключатель (30 Рис.16) в положение "I" - загорится кнопка переключателя.

Двойной двигатель

- В соответствии с требуемой мощностью можно включить только один двигатель, установив переключатель (31 Рис.16) на "I", или оба переключателя (31 и 32 Рис.16), если требуется большая всасывающая сила. При нажатии переключателя загорается соответствующая кнопка.



ПРИМЕЧАНИЯ:

Когда восстановительный резервуар заполнен, интенсивность шума увеличивается и аппарат больше не всасывает. Тогда аппарат должен быть выключен и опорожните резервуар, как описано в соответствующих пунктах.

Выключение прибора

- Нажмите переключатели (30, 31, 32 рис.16) в положение "0" для отключения аппарата; свет, если находится на переключателе, выключаются.
- Отключить штепсельную вилку (29 Рис.15) от электрической розетки.
- Смотать кабель (33 Рис.17) и закрепить его в соответствующем гнезде (34 Рис.17).

ЧИСТКА И УХОД



ОПАСНОСТЬ:

Перед выполнением каких-либо операций по уходу, вытащить штепсельную вилку из электрической розетки.

Удаление и замена бумажного мешка для сбора пыли (если имеется)

- Открыть защелки (8 Рис.3) и снять крышку (9 Рис.4) вместе с двигателем.
- Снять полиэфирный фильтр (10 Рис.5).
- Снимите бумажный мешок для сбора пыли (11 рис. 5) и замените его, как указано выше.
- Собрать все, выполняя операции в обратном порядке.

Опорожнение бака регенерации

- Освободите рычаг (8 рис.3) и снимите верхнюю часть (9 рис.4) вместе с двигателем.
- Расположитесь над сливом и опорожните восстановительный резервуар охлаждающей жидкости (35 рис.18).
- Очистить внутренний резервуар струей воды, а затем заменить все, делать противоположный монтаж.

Аппараты оснащены дренажным шлангом

- Отпустить дренажную трубку (36 рис.19) с своей поддержке.
- Отвинтите кнопку (37 рис.20), снимите пробку (38 рис.20) дренажного шланга (36 рис.21) опорожните восстановительный резервуар охлаждающей жидкости (35 рис.21)

Аппараты оснащены наклонном резервуаром

- Освободите рычаг (8 рис.3) и снимите верхнюю часть (9 рис.4) вместе с двигателем.
- Ослабьте устройство блокировки резервуара, используя рычаг (39 рис.22), если есть.
- Поднимите резервуар (35 Рис.23) с соответствующим рычагом (40 Рис.23) до полного опорожнения.
- Заменить все, делать противоположный монтаж.

Ежедневная чистка

Контроль и чистка полиэфирного фильтра (если имеется)

- Открыть защелки (8 Рис.3) и снять крышку (9 Рис.4) вместе с двигателем.
- Удалить фильтр (4 Рис. 5) из полиэфира.
- Очистить фильтр (Рис.24) изнутри по направлению наружу с помощью струи воздуха; можно вымыть фильтр (Рис. 24) в теплой воде и снова установить его только после полного высыхания; при чрезмерном загрязнении фильтра следует заменить его
- Собрать все, выполняя операции в обратном порядке.

Чистка прибора

- Очистить корпус прибора с помощью ткани, смоченной водой или нейтральным моющим средством.
- Снимите верхнюю часть, как указано выше и очистите внутренний резервуар струей воды, опорожните его как указано выше
Заменить все, делать противоположный монтаж.



ОПАСНОСТЬ:

Не мыть прибор под струей воды.

Периодические проверки

Контроль выходного воздушного фильтра

- Отвинтить винты (41 Рис.25) и снять крышку (42 Рис.25).
- Удалите фильтр с губками (43 Рис.26) и текстурированные губки (44 Рис.27), если есть.
- Очистить губки с помощью струи сжатого воздуха (Рис.28).
Можно вымыть фильтры-губки в теплой воде и установить их обратно только после полного высыхания; при чрезмерном загрязнении следует заменить их.
- Собрать все, выполняя операции в обратном порядке.

Проверка и чистка фильтра защиты двигателя

- Снимите головку цилиндров, как указано выше.
- Снимите фильтр (46 Рис. 30).
- Промойте фильтр (46 Рис. 30). Теплой проточной водой удалите любые инородных тел и заменить его только после полного высыхания.
- Вставьте фильтр (46 Рис. 30). На кожух двигателя, затем через лямки (47 Рис. 30) крючок эластичные шайбы на верхней части фильтра (48 Рис. 30).
- Соберите все, в обратном.

Проверка работы поплавка

- Снимите верхнюю часть, как показано выше.
- Снимите фильтр (46 рис 30).
- Проверьте если поплавков (45) находится в хорошем состоянии и может свободно перемещаться в пространстве.
- Замените фильтр (46 рис. 30), как описано в соответствующем разделе.

ПРОБЛЕМА	ПРИЧИНА	УСТРАНЕНИЕ
Пылесос не работает.	<p>Переключатель не нажат.</p> <p>Штепсельная вилка не подсоединена.</p> <p>Отсутствует электрический ток.</p>	<p>Нажать переключатель.</p> <p>Вставить вилку в электрическую розетку.</p> <p>Проверить линию питания.</p>
Недостаточное всасывание.	<p>Бумажный мешок заполнен.</p> <p>Фильтрующие элементы засорены.</p> <p>Насадки или трубки засорены.</p> <p>Скребок всасывающего патрубков изношен или поврежден.</p>	<p>Заменить мешок для сбора пыли.</p> <p>Очистить фильтрующие элементы.</p> <p>Проверить и очистить гибкую трубку и всасывающий патрубок.</p> <p>Проверить и заменить скребок.</p>

الكشف وتنظيف فلتر حماية المحرك

- ينزع الرأس كما هو وارد أعلاه.
- ينزع الفلتر (46 الشكل 30).
- يغسل الفلتر (46 الشكل 30) بالماء العادي الساخن مع إبعاد الأجسام الغريبة عنه في حال وجودها ويعاد تركيبه بعد تجفيفه كاملاً.
- يدخل الفلتر (46 الشكل 30) في علبة المحرك وبواسطة الشرائط (47 الشكل 30) يمسك الطرف المرن العلوي للفلتر على الدوئليات (48 الشكل 30).
- يعاد التركيب بالترتيب المعاكس للفك.

فحص العاتمة

- يزال الغطاء كما ذكر في السابق
- إزالة فلتر (46 الشكل 30).
- يفحص العائم (45) إذا كان كاملا ويتحرك بحرية في مكانه.
- استبدال الفلتر كما هو موضح في القسم المختص (46 الشكل 30).

المشكلة	السبب	الحل
المكنسة الكهربائية لا تعمل	لم يضغط على المفتاح الكهربائي القابس ليس موصولاً لا يوجد تيار كهربائي	اضغط على المفتاح الكهربائي وصل القابس بالمقبس الكهربائي تحقق من الشبكة الكهربائية
الشفط ليس جيداً	الكيس الورقي ممتلئ عناصر الترشيح مسدودة الإكسسوارات أو الأنابيب مسدودة وصلة فوهة الشفط مستهلكة أو تالفة	استبدال الكيس الورقي لتجميع الغبار تنظيف عناصر الترشيح تفحص و تنظيف الأنابيب المرنة و فوهة الشفط تفحص و استبدال الوصلة

التنظيف اليومي

تفحص و تنظيف فلتر البولبيستر (إن وجد)

- يرفع الذراع (8 الصورة 3) و يزال الغطاء (9 الصورة 4) مع المحرك
- ينزع فلتر البولبيستر (4 الصورة 5) .
- ينظف الفلتر (الصورة 24) من الداخل إلى الخارج بالهواء ويمكن غسل الفلتر (الصورة 24) بالماء الساخن ويتم تركيبه فقط بعد أن يجف تماما إما إذا كان متسخا جدا فيتم استبداله.
- يركب كل شيء كما كان وذلك بعكس خطوات الفك

تنظيف الجهاز

- نظيف هيكل الجهاز بقطعة قماش مبللة بالماء أو بالمنظفات.
- ينزع الغطاء كما هو مبين في السابق وينظف الخزان من الداخل بالماء و من بعدها يفرغ الماء كما هو مبين في السابق. يركب كل شيء كما كان وذلك بعكس خطوات الفك



أ تحذير:

لا تغسلوا الجهاز بماء نفاث.

الفحص الدوري

المراقبة الجوية منفذ التنفصية

- قم بفك البراغي (41 الشكل 25) وإزالة الغطاء (42 الشكل 25) .
- إزالة عامل التنفصية الإسفنج (43 الشكل 26) ومناديل محكم (44 الشكل 27) . إذا كان موجودا ..
- تنظيف منصات مع طائزة من الهواء (الشكل 28) .
- يمكنك شطف الإسفنج مرشح في ماء دافئ وإعادة تجميع إلا بعد التجفيف الكامل، إذا كنت قذرة جدا، يحل محله.
- في ترتيب عكسي لإزالة يحشدوا .

التنظيف والصيانة



أ تحذير:

قبل القيام بأية عملية صيانة يجب نزع القابس من المقبس الكهربائي.

إزالة واستبدال كيس الغبار الورقي (إذا استدعى الأمر)

- يرفع الذراع (8 الصورة 3) و يزال الغطاء (9 الصورة 4) مع المحرك
- يزال فلتر البولبيستر (10 الصورة 5)
- يزال كيس تجميع الغبار الورقي (11 الصورة 5) ويستبدل كما هو موضح أعلاه.
- يركب كل شيء في مكانه وذلك بعكس خطوات الفك.

تفريغ خزان التجميع

- يرفع الذراع (8 الصورة 3) و يزال الغطاء (9 الصورة 4) مع المحرك
- يفرغ الخزان في أية فتحة تسريب للمياه (35 الصورة 18)
- ينظف الخزان من الداخل بالماء و من بعدها يركب كل شيء كما كان وذلك بعكس خطوات الفك .

للأجهزة المجهزة بأنبوب تصريف

- ينزع أنبوب التصريف (36 الصورة 19) من القاعدة الخاصة
- يفك الزر (37 الصورة 20) وتزال السدة (38 الصورة 20) من أنبوب التصريف (36 الصورة 21) و يفرغ السائل من خزان التجميع (35 الصورة 21)

للأجهزة المجهزة بخزان قابل للتميل

- يرفع الذراع (8 الصورة 3) و يزال الغطاء (9 الصورة 4) مع المحرك
- يفك الخزان باستخدام الذراع (39 الصورة 22) إن وجد.
- يقلب الخزان (35 الصورة 23) باستخدام المقبض (40 الصورة 23) حتى يتم تفريغه كليا.
- يركب كل شيء كما كان وذلك بعكس خطوات الفك.

استخدام الجهاز

- الجهاز مجهز بعجلات بحيث يمكن نقله أو دفعه بمساعدة المقبض (26 الصورة 13)
- من أجل رفعه تدخل أصابع اليد في المكان المعد لذلك (27 الصورة 14) في الجهة العلوية للغطاء للمدبيلات ذات محرك واحد أو يرفع من قبل شخصين بمساعدة المقابض (28 الصورة 13)

تشغيل الجهاز

- يدخل القابس في المقبس الكهربائي (29 الصورة 14)
- محرك واحد**
- اضغط على مفتاح (30 الشكل 16) إلى "I" لبدء السيارات الكهربائية، وسوف تضيء التبديل.
- محرك مزدوج**
- بناء على الطاقة المطلوبة يمكن تشغيل محرك واحد فقط بالضغط على المفتاح الكهربائي (31 الصورة 16) إلى الوضع " I " أو بالضغط على المفتاحين (31 و 32 الصورة 16) إذا لزمتم قوة أكبر للشفط.
- الضوء على المفتاح الكهربائي سيعمل أن وجد

ملاحظة

عندما يمتلئ خزان التجميع سيزداد الصوت والجهاز لن يشفط، يجب إطفاء الجهاز ويفرغ الخزان كما هو موضح في الأقسام الخاصة بذلك

إطفاء الجهاز

- اضغط على مفاتيح (30 و 31 و 32 الشكل 16) إلى "0" لإيقاف الطاقة؛
- مصابيح، إذا تم تشغيل موجودة على إيقاف تشغيل التبديل.
- يتم نزع القابس (29 الصورة 15) من المقبس الكهربائي.
- يربط السلك الكهربائي (33 الصورة 17) و يعلق في المكان المخصص لذلك (34 الصورة 17).

توصيل الفرشاة الكهربائية

للأجهزة المجهزة بمأخذ كهربائي:

- يتم توصيل قابس الفرشاة الكهربائية بالمقبس (25 الصورة 12) الموجود على غطاء المكنتسة الكهربائية الخاصة بالغبار (القوة القصوى 200 وات W)

مكنتسة كهربائية من أجل السوائل

للأجهزة المجهزة بالمحركات المناسبة

- يرفع الذراع (8 الصورة 3) ويزال الغطاء (9 الصورة 4) مع المحرك.
 - تحقق من وجود مرشح في النايلون (46 الشكل 4).
 - يزال فلتر البوليستر (10 الصورة 5).
 - يزال الكيس الورقي (11 الصورة 5) إذا كان موجودا.
 - من ثم يركب الغطاء من جديد ويثبت بمساعدة الذراع (8 الصورة 3).
 - يدخل حتى نهاية الكم (14 الصورة 7) أنبوب الشفط في الفوهة (15 الصورة 7) الموجودة على الخزان.
 - لتحرير الأكمام (14 الشكل 7)، حرك ذراع (16 الشكل 7) في اتجاه عقارب الساعة، ثم سحب الأكمام (14 شكل 7) إلى الخارج.
 - يركب التمديد (17 الصورة 8) على المقبض المريح للأنبوب (18 الصورة 8) أو الأنبوب المرن (19 الصورة 8) وذلك وفقا للموديل.
 - توصل الأنابيب الصلبة (19-20 الصورة 9) بحيث تتناسب النقطتين المرجعيتين (21-22 الصورة 9) .
 - يركب على الأنبوب الصلب (20 الصورة 10) (الإكسسوار المرغوب) فوهة الشفط، فوهة الأرضيات، و ما إلى ذلك..)
- ## ملاحظة:
- للمدبيلات المجهزة بمقبض مريح من الممكن ضبط قوة الشفط بالتحريك (23 الصورة 11) من خلال فتح الفوهة (24 الصورة 11) يتم خفض قوة الشفط .

مكنسة كهربائية من اجل الغبار

للأجهزة المجهزة بالمحقات المناسبة

- يرفع الذراع (8 الصورة 3) ويزال الغطاء (9 الصورة 4) مع المحرك.
- تحقق من وجود مرشح في النايلون (46 الشكل 4).
- يزال فلتر البولبيستر (10 الصورة 5).
- يتم التحقق من وجود الكيس الورقي داخل الجهاز (11 الصورة 5).
- إذا كان الكيس الورقي ليس موجودا (11 الصورة 5) فيتم تثبيته إذا لزم الأمر وعلى النحو التالي:
- ثبوت الكيس الورقي (11 الصورة 6) على الفوهة (12 الصورة 6) حتى يمر من الحلقة (13 الصورة 6)
- يركب من جديد فلتر البولبيستر (10 الصورة 5) و
- من ثم يركب الغطاء من جديد ويثبت بمساعدة الذراع (8 الصورة 3).
- يدخل حتى نهاية الكم (14 الصورة 7) أنبوب الشفط في الفوهة (15 الصورة 7) الموجودة على الخزان.
- لتحرير الأكام (14 الشكل 7)، حرك ذراع (16 الشكل 7) في اتجاه عقارب الساعة، ثم سحب الأكام (14 الشكل 7)
- يركب التمديد (17 الصورة 8) على المقبض المريح للأنبوب (18 الصورة 8) أو الأنبوب المرن (19 الصورة 8) وذلك وفقا للموديل.
- ادفع ملحقات جامدة 2 (19-20 الشكل 9) بواسطة تزامن ومرجعين (21-22 الشكل 9). سرية
- ركبو على الأنبوب الصلب (20 الصورة 10) (إكسسوار المرغوبة (فوهة الشفط ، فرشاة الغبار ، إكسسوار الأماكن الضيقة، فوهة الأرضيات ، وما إلى ذلك...)

ملاحظة:

للموديلات المجهزة بمقبض مريح من الممكن ضبط قوة الشفط بالتحريك (23 الصورة 11) من خلال فتح الفوهة (24 الصورة 11) يتم خفض قوة الشفط.

توصيل الفرشاة الكهربائية

للأجهزة المجهزة بأخذ كهربائي:

- يتم توصيل قابس الفرشاة الكهربائية بالمقبس (25 الصورة 12) الموجود على غطاء المكنسة الكهربائية الخاصة بالغبار (القوة القصوى 200 وات W).

مجال الاستخدام

تم تصميم هذه الأجهزة لشفط المواد الصلبة أو السائلة أو كليهما وذلك على حسب جدول البيانات التقنية الوارد في مقدمة هذا الدليل. فقط لتلك الاستخدامات تم ابتكارها.

**أ تحذير:**

المصنع ليس مسئولاً عن أية أضرار ناتجة عن سوء الاستخدام أو الاستخدام الغير صحيح. أية استخدامات أخرى تعفى الصانع من أي مسؤولية عن الإصابات الشخصية أو الأضرار المادية و يلغى شرط الضمان.

سوء الاستخدام

- لا تستخدموا الجهاز من اجل:
- شفط المواد القابلة للاشتعال أو المواد القابلة للانفجار، المواد المسببة للتآكل أو المواد السامة.
- شفط المواد الساخنة.
- لا تستخدموا المكنسة الكهربائية الخاصة للسوائل لشفط الغبار أو بالعكس
- لا تستخدموا الجهاز في بيئات يوجد فيها خطر حدوث انفجار.

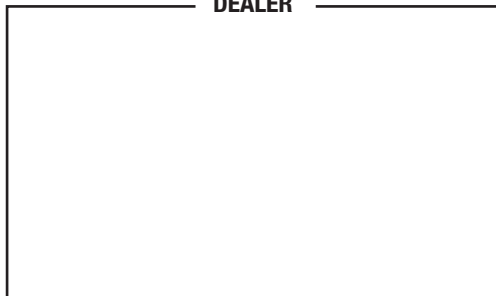
إعداد الجهاز**تركيب العربية****(للحصول على نماذج مجهزة عربية القابلة للإزالة)**

- توضع العربية على الأرض (1 الصورة 1)
- إدراج مقبض (2 الشكل 1) في عربية.
- من الممكن ضبط ارتفاع مؤشر، وتحديد المواقع وتثبيد حامل مقبض (3 الشكل 1). في المراسلات واحد من اثنين من الثقوب (4 الشكل 1).
- يوضع الخزان (5 الصورة 2) على العربية مع تثبيت قاعدة البلاستيك (6 الصورة 2) على أنبوب هيكل (7 الصورة 2) العربية

ghibli & wirbel

Professional Cleaning Machines Since 1968

DEALER



Cod. 80.50.817 - 1[^] ed. - 04/2017

Ghibli & Wirbel S.p.A.

Via Circonvallazione, 5 - 27028 Dorno PV - Italia
P. +39 0382 848811 - F. +39 0382 84668 - M. info@ghibliwirbel.com

www.ghibliwirbel.com

100% MADE IN ITALY

MEMBER OF RIELLO INDUSTRIES

