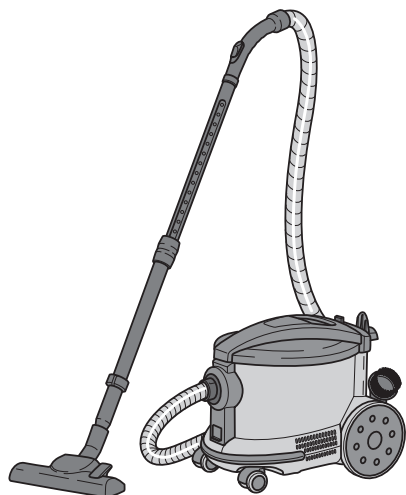


POWER D 12 POWER D 12 HE

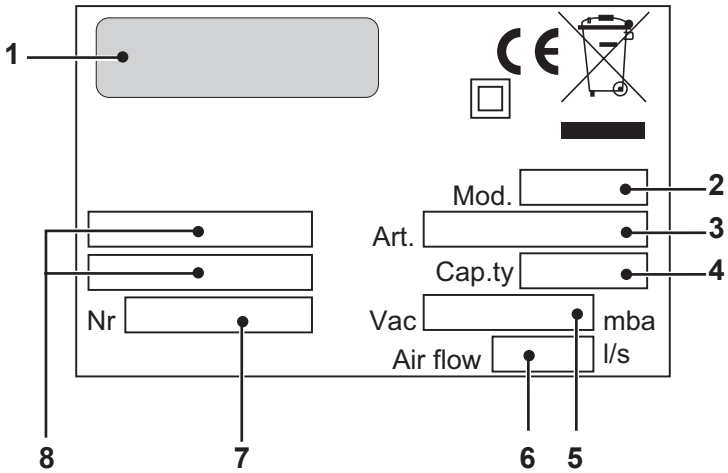
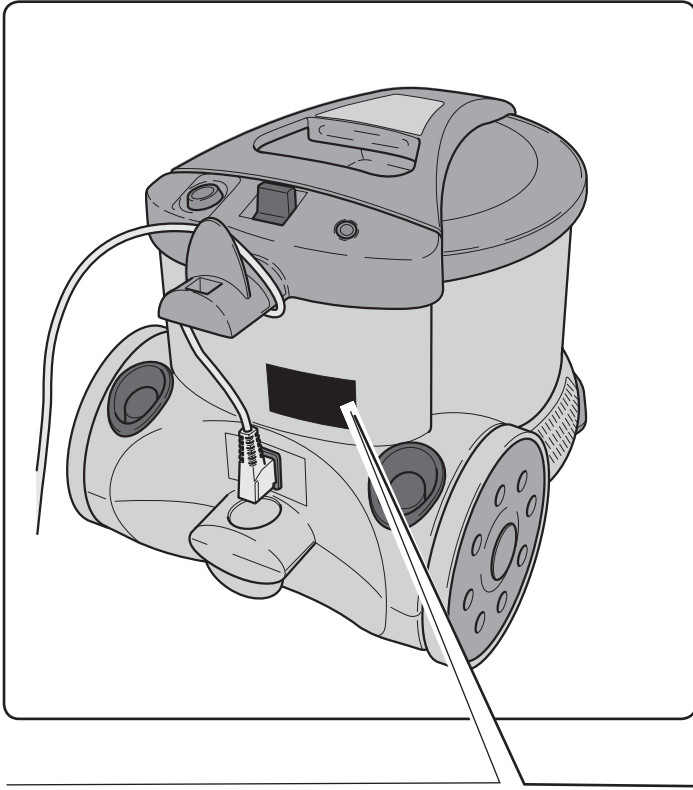


CE

80 50 816
ed. 04-2017



- IT** **Usò e Manutenzione**
- EN** **Use and Maintenance**
- FR** **Utilisation et Entretien**
- DE** **Gebrauch und wartung**
- ES** **Usò y Mantenimiento**
- PT** **Usò e manutenção**
- NL** **Gebruik en Onderhoud**
- CS** **Použití a Údržba**
- RU** **Эксплуатация и обслуживание**
- AR** **الاستخدام والصيانة**



	1	2	3	4
IT	Produttore	Modello	Articolo	Capacità fusto
EN	Manufacturer	Model	Article	Container capacity
FR	Producteur	Modèle	Article	Capacité de la cuve
DE	Hersteller	Modell	Artikel	Fassungsvermögen des Körpers
ES	Fabricante	Modelo	Artículo	Capacidad del bidón
PT	Produtor	Modelo	Artigo	Capacidade do reservatório
NL	Producent	Model	Artikel	Inhoud reservoir
CS	Výrobce	Model	Typ	Obsah nádoby
RU	Изготовитель	Модель	Артикул	Емкость бака
AR	الصانع	الطرز	النوع	سعة الخزان

	5	6	7	8
IT	Capacità aspirazione	Portata d'aria	N° Matricola	Caratteristiche elettriche
EN	Vacuum	Air flow	Serial N°	Electrical characteristics
FR	Capacité d'aspiration	Débit d'air	N° Matricule	Caractéristiques électriques
DE	Ansaugleistung	Luftdurchsatz	Matrikelnr.	Elektrische Eigenschaften
ES	Capacidad de aspiración	Caudal de aire	N° Matricola	Características eléctricas
PT	Capacidade de aspiração	Caudal de ar	Número de série	Características elétricas
NL	Zuigcapaciteit	Luchtdebiet	Serienummer	Elektrische eigenschappen
CS	Sací výkon	Množství dopravovaného vzduchu	Výrobní č.	Elektrické údaje
RU	Мощность всасывания	Расход воздуха	Заводской №	Электрические характеристики
AR	قدرة الشفط	تدفق الهواء	الرقم التسلسلي	المواصفات الكهربائية

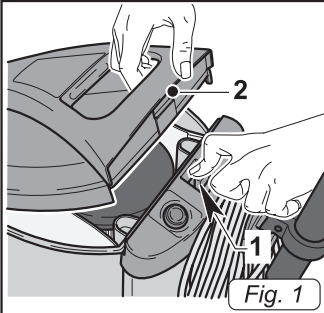


Fig. 1

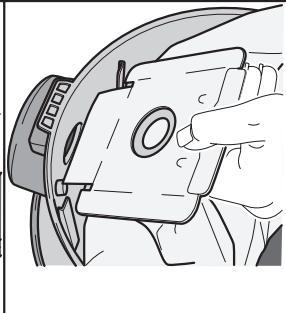


Fig. 2

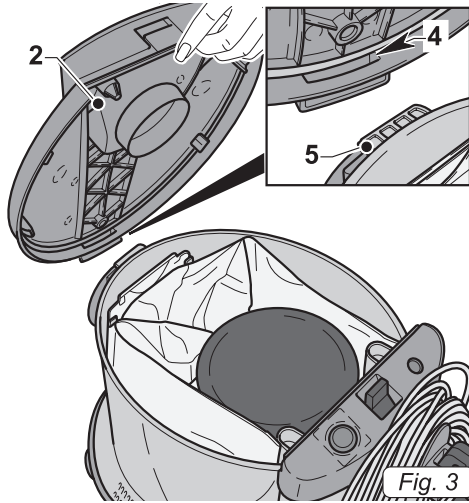


Fig. 3

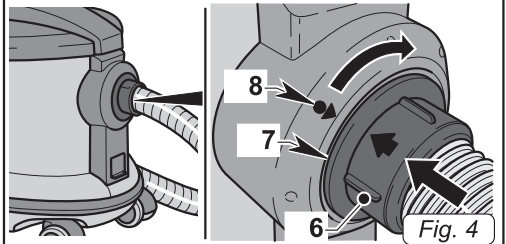


Fig. 4

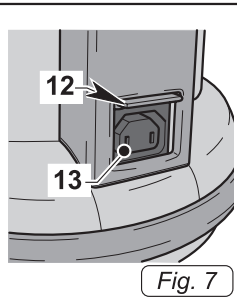


Fig. 7

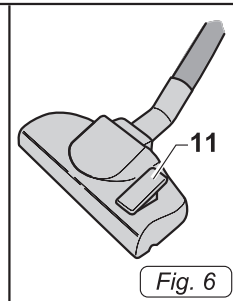


Fig. 6

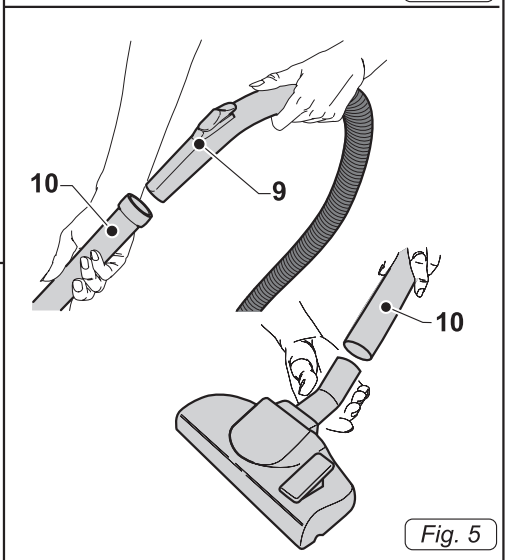


Fig. 5

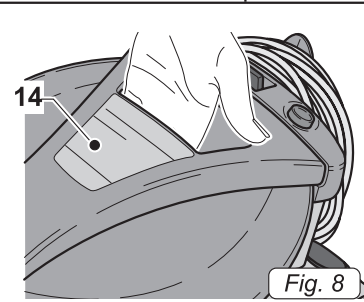


Fig. 8

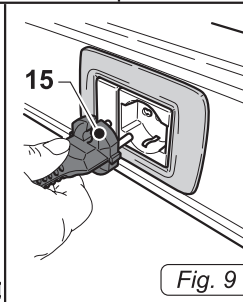


Fig. 9

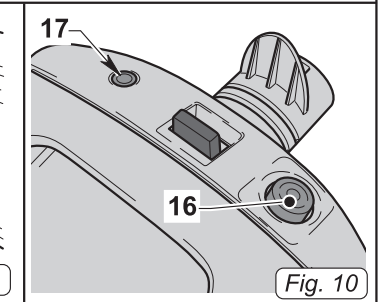
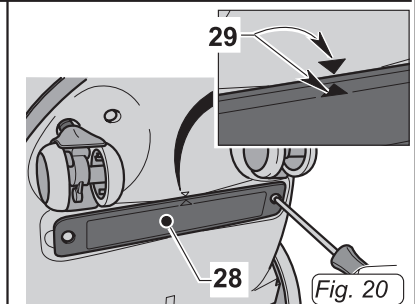
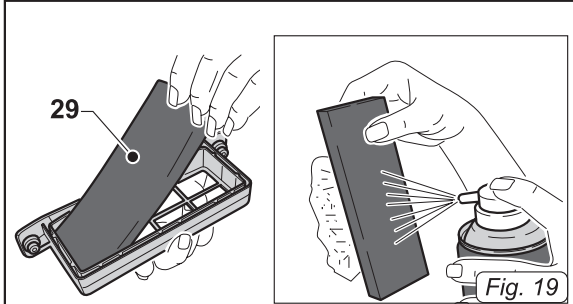
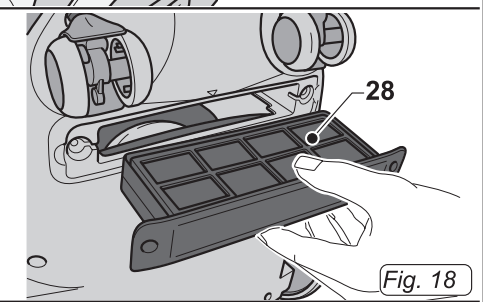
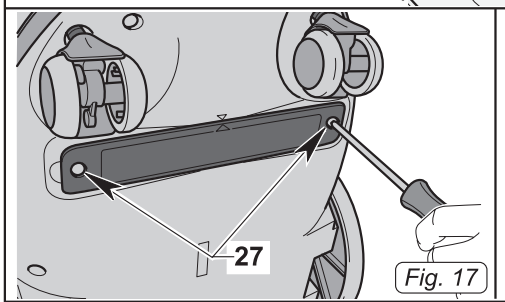
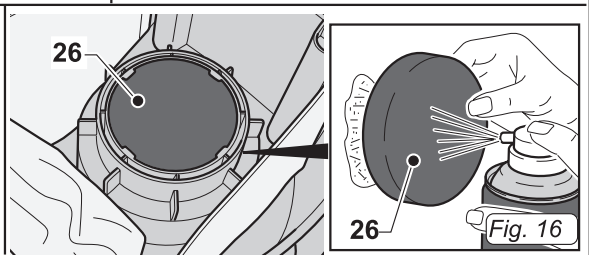
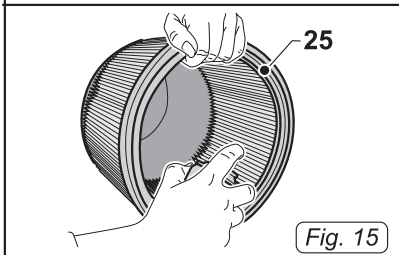
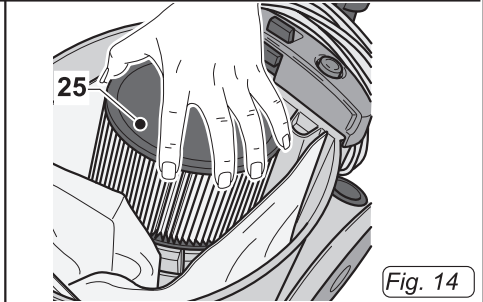
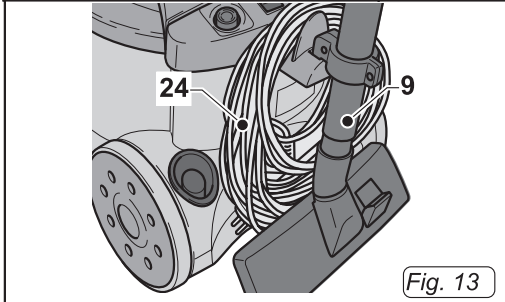
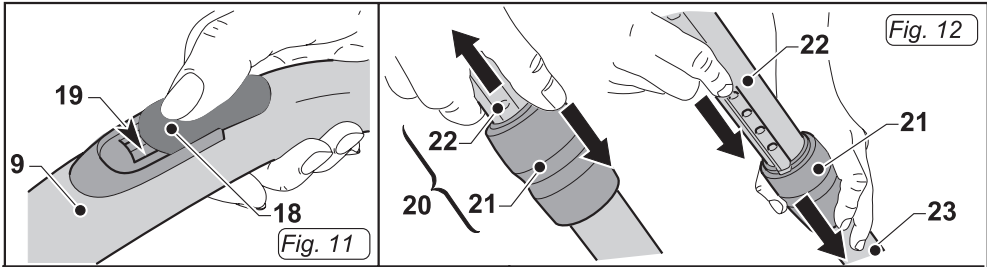


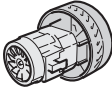
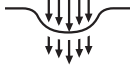
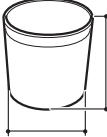




Fig. 10



MODELLO MODEL MODÈLE MODELL MODELO MODELO MODEL - MODEL МОДЕЛЬ - الطراز	CODICE CODE CODE KENNNR. CÓDIGO CÓDIGO CODE - KÓD الرمز - كود				
D 12.1 HE	15841210001 15848611950	220~240V	65 dbA	650 W	215 mbar
D 12.1	15841210002 15848611951		59 dbA	1100 W	250 mbar
D 12.1	15841220001 15841220002 15848621950 15848621951		59 dbA	1100 W	250 mbar

MODELLO MODEL MODÈLE MODELL MODELO MODELO MODEL - MODEL МОДЕЛЬ - الطراز	CODICE CODE CODE KENNNR. CÓDIGO CÓDIGO CODE - KÓD الرمز - كود			
D 12.1 HE	15841210001 15848611950	12 l	7 kg	32 mm
D 12.1	15841210002 15848611951	12 l	7 kg	32 mm
D 12.1	15841220001 15841220002 15848621950 15848621951	12 l	7 kg	36 mm

MODELLO -MODEL
MODÈLE - MODELL
MODELO - MODELO
MODEL - MODEL
МОДЕЛЬ - الطراز

CODICE - CODE
CODE - KENNNR.
CÓDIGO - CÓDIGO
CODE - KÓD
الرمز - كود

D 12.1 HE	15841210001 15848611950
D 12.1	15841210002 15848611951
D 12.1	15841220001 15841220002 15848621950 15848621951

IT	Italiano.....	ITALIANO -1
	(Istruzioni originali)	
EN	English	ENGLISH -1
	(Translation of original instructions)	
FR	Français	FRANÇAIS -1
	(Traduction des instructions d'origine)	
DE	Deutsch	DEUTSCH -1
	(Übersetzung der Originalanleitung)	
ES	Español	ESPAÑOL -1
	(Traducción de las instrucciones originales)	
PT	Português	PORTUGUÊS -1
	(Tradução das instruções originais)	
NL	Nederlands	NEDERLANDS -1
	(Vertaling van de originele instructies)	
CS	Česky	ČESKY -1
	(Překlad originálního návodu)	
RU	Русский	РУССКИЙ -1
	(Перевод оригинальной инструкции)	
AR	العربية	العربية- 1
	(ترجمة الإرشادات الأصلية)	

INTRODUZIONE



PERICOLO:

Prima di utilizzare l'apparecchio leggere attentamente il libretto "AVVERTENZE DI SICUREZZA PER ASPIRATORI" allegato al presente.

Il presente manuale costituisce parte integrante della macchina stessa; deve essere pertanto conservato con cura in un luogo sicuro e accessibile a tutti gli utilizzatori (operatori e personale addetto alla manutenzione) per tutta la vita della macchina fino alla demolizione.

TIPO D'USO

Utilizzare questo apparecchio solo come aspirapolvere per aspirare polvere, briciole, ecc...

Solo per questo utilizzo è stato concepito.



PERICOLO:

Il costruttore non può essere ritenuto responsabile per eventuali danni dovuti ad un uso improprio o scorretto.

Qualsiasi altro utilizzo solleva il costruttore da responsabilità per danni a persone e/o cose e fa decadere qualsiasi condizione di garanzia.

USO SCORRETTO

Non utilizzare l'apparecchio per:

- Aspirare liquidi di qualsiasi tipo;
- Aspirare sostanze infiammabili, esplosive, corrosive, tossiche.
- Aspirare sostanze calde.

Non utilizzare l'apparecchio in ambienti con rischio di esplosione.

PREPARAZIONE APPARECCHIO

Controllo sistemi filtranti

- Spostare la levetta (1 Fig. 1) e rimuovere il coperchio (2 Fig. 1).
- Controllare che all'interno dell'apparecchio sia montato il sacchetto in carta (3 Fig. 2).
- Se il sacchetto in carta (3 Fig. 2) non è presente, montarlo inserendo la parte quadrata rigida in cartone nella sede ricavata sul fusto.
- Rimontare il coperchio (2 Fig. 3) inserendo la cava (4 Fig. 3) presente sul coperchio nella linguetta (5 Fig. 4) presente sul fusto; quindi spingerlo verso il basso fino a sentire il click di aggancio.

Assemblaggio tubazioni

- Introdurre il manicotto con aggancio a bionetta (6 Fig. 4) nel foro (7 Fig. 4) del fusto facendo coincidere la freccia presente sul manicotto (6 Fig. 4) con la freccia (8 Fig. 4) presente sulla ghiera di aggancio; quindi ruotare il manicotto in senso orario fino a bloccarlo.
- Agganciare all'impugnatura ergonomica (9 Fig. 5) del tubo flessibile la prolunga (10 Fig. 5).
- Agganciare alla prolunga (10 Fig. 6) l'accessorio voluto (bocchetta di aspirazione, spazzola a pennello, bocchetta a lancia, spazzola multiuso, ecc..)
- Sulla parte posteriore dell'apparecchio sono ricavate delle sedi per il posizionamento delle prolunghe rigide o degli accessori.

Spazzola multiuso

La spazzola multiuso deve essere utilizzata nel seguente modo:

- Per pulire pavimenti duri, parquet, ecc.. premere indietro la leva (11 Fig. 6) per estrarre le setole dalla spazzola.
- Per aspirare su tappeti, moquettes, ecc.. premere in avanti la leva (11 Fig. 6) per far rientrare le setole della spazzola.

Presa ausiliaria per elettrospazzola

L'apparecchio è dotato di una presa ausiliaria per il collegamento dell'elettrospazzola (optional).

- Sollevare lo sportellino (12 Fig. 7) per accedere alla presa (13 Fig. 7).

USO DELL'APPARECCHIO



NOTA:

L'uso dell'apparecchio è consentito solo se il sacchetto in carta è correttamente installato.

- L'apparecchio è dotato di ruote e quindi durante l'utilizzo può essere trascinato tramite il tubo flessibile.
- Per il suo sollevamento inserire le dita della mano nell'apposita maniglia (14 Fig. 8) ricavata sulla parte superiore del co- perchio.

Avviamento dell'apparecchio

- Inserire la spina (15 Fig. 9) nella presa di corrente.
- Premere l'interruttore (16 Fig. 10), che si illumina, per avviare l'apparecchio.
- L'illuminazione della lampada (17 Fig. 10) indica che il sacco in carta è pieno e deve essere sostituito.



NOTA:

È possibile regolare la forza di aspirazione agendo sul selettore (18 Fig. 11) posizionato sull'impugnatura ergonomica (9 Fig. 11).

Aperto la finestrella (19 Fig. 11) si ha una minore azione aspirante.

Uso del tubo telescopico (se presente)

- È possibile regolare la lunghezza del tubo telescopico (20 Fig. 12) agendo come segue:
- Per allungare il tubo premere con un dito verso il basso la ghiera (21 Fig. 12) e

contemporaneamente estrarre la parte superiore (22 Fig. 12) del tubo; raggiunta la lunghezza desiderata rilasciare la ghiera (21 Fig. 12) il tubo si bloccherà nella posizione di fermo più vicina;

- Per accorciare il tubo telescopico, con una mano spingere verso il basso la ghiera (21 Fig. 12) e con l'altra mano rinsertire il tubo superiore (22 Fig. 12) nel fodero inferiore (23 Fig. 12).

Spegnimento dell'apparecchio

- Premere l'interruttore (16 Fig. 10) per spegnere l'apparecchio.
- Staccare la spina (15 Fig. 9) dalla presa di corrente.
- Avvolgere il cavo (24 Fig. 13) e agganciarlo nell'apposita sede quindi agganciare il tubo (9 Fig. 13) nell'apposito incastro.

PULIZIA E MANUTENZIONE



PERICOLO:

Prima di effettuare qualsiasi operazione di manutenzione rimuovere la spina dalla presa di corrente.

Rimozione e sostituzione sacchetto raccogli polvere in carta

- Spostare la levetta (1 Fig. 1) e rimuovere il coperchio (2 Fig. 1).
- Rimuovere il tubo di aspirazione ruotando il manicotto (6 Fig. 4) in senso antiorario.
- Togliere il sacchetto in carta raccogli polvere (3 Fig. 2) e sostituirlo come indicato in precedenza.
- Rimontare il tutto procedendo in senso inverso allo smontaggio.

Controllo e pulizia cartuccia filtro

- La cartuccia filtro (25 Fig. 14) è posizionata a pressione su un apposito supporto; per toglierla è necessario sollevarla.
- Pulire il filtro (25 Fig. 15) dall'interno verso l'esterno con un getto d'aria; se si presenta troppo sporco è necessario sostituirlo.
- Rimontare il tutto procedendo in senso inverso allo smontaggio.

Controllo e pulizia filtro di sicurezza

- Rimuovere la cartuccia filtro (25 Fig. 14) quindi rimuovere il filtro (26 Fig. 16) e pulirlo con un getto d'aria.
È possibile lavare il filtro in acqua tiepida e rimontarlo solo dopo una completa asciugatura; se si presenta troppo sporco sostituirlo.

Controllo filtro uscita aria

- Ribaltare l'aspirapolvere, quindi svitare le viti (27 Fig. 17) e rimuovere il filtro (28 Fig. 18).
- Rimuovere la spugnetta filtro (29 Fig. 19) dal telaio e pulirla con un getto d'aria. È possibile lavare la spugnetta filtro in acqua tiepida e rimontarla solo dopo una completa asciugatura; se si presenta troppo sporca sostituirla.
- Rimontare il tutto procedendo in senso inverso allo smontaggio posizionando correttamente il filtro (28 Fig. 20) facendo coincidere le due frecce (29 Fig. 20).

Pulizia corpo apparecchio

- Pulire il corpo apparecchio utilizzando un panno umido d'acqua o detergente neutro.



PERICOLO:

Non lavare l'apparecchio con getti d'acqua.

RICAMBI

Conf. 10 sacchetti filtro carta.. Cod.6582030
Filtro a cartuccia Cod. 2512750
Filtro HEPA..... Cod. 2512755

PROBLEMA	CAUSA	RIMEDIO
Aspiratore non funziona.	Interruttore non premuto. Spina non inserita. Mancanza corrente.	Premere l'interruttore. Inserire la spina nella presa di corrente. Verificare la linea di alimentazione.
L'aspirazione non è soddisfacente. (Lampada arancio illuminata).	Sacchetto in carta pieno. Elementi filtranti intasati. Accessori o tubi otturati.	Sostituire il sacchetto raccogli polvere. Pulire gli elementi filtranti. Controllare e pulire il tubo flessibile e la bocchetta di aspirazione.

ECO DESIGN 666/2013

		D12.1 HE	D12.1 32 mm	D12.1 36 mm
Classe di efficienza energetica	-	A	D	D
Consumo energetico annuale indicativo	kWh/a	27,3	41	40
Classe di pulizia tappeti	-	E	E	D
Classe di pulizia di pavimenti duri	-	B	B	B
Classe di emissione della polvere	-	C	G	G
Livello di potenza sonora LWA	dB(A)	80	76	76
Potenza nominale assorbita	W	650	1100	1100

INTRODUCTION



DANGER:

Before using the appliance please read the booklet “**SAFETY INSTRUCTIONS FOR FANS**” attached to this.

This manual forms an integral part of the machine itself. It must therefore be kept in a safe place where it is accessible to all users (operators and maintenance personnel) throughout the life of the machine until it is scrapped.

TYPE OF USE

Use this appliance only as a dry vacuum cleaner to suck up dust, crumbs etc. It has only been designed for this use.



DANGER:

The manufacturer can not be held responsible for any damage due to improper or incorrect use.

Any other use releases the manufacturer from liability for harm to persons and/or property and invalidates any warranty condition.

IMPROPER USE

Do not use the appliance to:

- Suck up liquids of any kind;
- Suck up flammable, explosive, corrosive and/or toxic substances.
- Suck up hot substances.

Do not use the appliance in areas at risk of explosion.

PREPARING THE APPLIANCE

Checking the filter systems

- Move the lever (1 Fig. 1) and remove the cover (2 Fig. 1).
- Check that the paper bag (3 Fig. 2) is assembled inside the appliance.
- If the paper bag (3 Fig. 2) is not present, assemble it by inserting the square cardboard stiffener into the slot on the drum.
- Replace the cover (2 Fig. 3), inserting the slot (4 Fig. 3) on the cover in the tab (5 Fig. 4) on the drum, then push it down until you hear it click into place.

Assembling the piping

- Insert the sleeve with bayonet coupling (6 Fig. 4) into the hole (7 Fig. 4) on the drum, ensuring the arrow on the sleeve (6 Fig. 4) coincides with the arrow (8 Fig. 4) on the coupling ring nut, then turn the sleeve clockwise until it locks.
- Attach the hose extension (10 Fig. 5) to the ergonomic handle (9 Fig. 5).
- Attach the required accessory (suction tool, dusting brush, crevice tool, multi-purpose brush etc.) to the extension (10 Fig. 6).
- There are slots on the back of the appliance for positioning rigid extensions or accessories.

Multi-purpose brush

The multi-purpose brush should be used as follows:

- To clean hard floors, parquet etc.: press the lever (11 Fig. 6) back to extract the brush bristles.
- To vacuum on carpets, rugs etc.: press the lever (11 Fig. 6) forwards to retract the brush bristles.

Auxiliary power brush connection

The appliance is equipped with an auxiliary power brush connection (optional).

- Lift the flap (12 Fig. 7) to access the connection (13 Fig. 7).

USING THE APPLIANCE



N.B.

The appliance can only be used if the paper bag is inserted correctly.

- The appliance is equipped with wheels and during use can be dragged along using the hose.
- To lift it up, insert your fingers into the handle (14 Fig. 8) on the top of the cover.

Switching on the appliance

- Insert the plug (15 Fig. 9) into the socket.
- Press the switch (16 Fig. 10), which lights up, to switch the appliance on.
- When the light (17 Fig. 10) comes on, this indicates that the paper bag is full and must be replaced.



N.B.

The suction force can be adjusted using the selector (18 Fig. 11) located on the ergonomic handle (9 Fig. 11).

Opening up the window (19 Fig. 11) gives lower suction power.

Using the telescopic tube (if present)

- The length of the telescopic tube (20 Fig. 12) can be adjusted as follows:
- To lengthen the tube, press down on the ring nut (21 Fig. 12) and simultaneously extract the top part (22 Fig. 12) of the tube. Once the required length has been obtained, release the ring nut (21 Fig. 12) the tube will lock into the nearest locking position;

- To shorten the telescopic tube, use one hand to push the ring nut (21 Fig. 12) down and the other to reinsert the top tube (22 Fig. 12) into the lower sleeve (23 Fig. 12).

Switching off the appliance

- Press the switch (16 Fig. 10) to switch off the appliance.
- Remove the plug (15 Fig. 9) from the socket.
- Wind up the cable (24 Fig. 13) and hook it in position then couple the tube (9 Fig. 13) to the joint.

CLEANING AND MAINTENANCE



DANGER:

Before performing any maintenance, unplug the appliance from the mains.

Removing and replacing the paper dust bag

- Move the lever (1 Fig. 1) and remove the cover (2 Fig. 1).
- Remove the suction hose by turning the sleeve (6 Fig. 4) in an anti-clockwise direction.
- Remove the paper dust bag (3 Fig. 2) and replace it as described previously.
- Reassemble everything proceeding in reverse order compared to assembly.

Checking and cleaning the cartridge filter

- The filter cartridge (25 Fig. 14) is pressed into a special support. In order to remove it, it must be lifted up.
- Clean the filter (25 Fig. 15) from the inside out with a blast of air. If there is too much dirt, it must be replaced.
- Reassemble everything proceeding in reverse order compared to assembly.

Checking and cleaning the safety filter

- Remove the filter cartridge (25 Fig. 14) then remove the filter (26 Fig. 16) and clean it with a blast of air.
The filter can be washed in warm water and must only be replaced once it is completely dry. If it is too dirty, replace it.

Checking the air outlet filter

- Turn the dry vacuum cleaner upside down, then unscrew the screws (27 Fig. 17) and remove the filter (28 Fig. 18).
- Remove the filter sponge (29 Fig. 19) from the frame and clean it with a blast of air.
The filter sponge can be washed in warm water and must only be replaced once it is completely dry. If it is too dirty, replace it.
- Reassemble everything proceeding in reverse order compared to disassembly, positioning the filter (28 Fig. 20) correctly, ensuring the two arrows coincide (29 Fig. 20).

Cleaning the appliance body

- Clean the appliance body using a cloth dampened with water or mild detergent.



DANGER:

Do not wash the appliance using jets of water.

SPARE PARTS

Pack of 10 paper filter bags.. Code 6582030
Cartridge filter Code 2512750
HEPA filter Code 2512755

PROBLEM	CAUSE	SOLUTION
The vacuum cleaner does not work.	Switch not pressed.	Press the switch.
	Not plugged in.	Insert the plug into the socket.
	No current.	Check the power line.
Suction is not satisfactory. (Orange light on).	Paper bag full.	Replace the dust bag.
	Filter elements clogged.	Clean the filter elements.
	Accessories or tubes clogged.	Check and clean the hose and the suction tool.

ECO DESIGN AS PER 666/2013

		D12.1 HE	D12.1 32 mm	D12.1 36 mm
Energy efficiency category	-	A	D	D
Indicative annual energy consumption	kWh/a	27,3	41	40
Carpet cleaning class	-	E	E	D
Hard floor cleaning class	-	B	B	B
Dust emission class	-	C	G	G
Sound power level LWA	dB(A)	80	76	76
Rated power input	W	650	1100	1100

INTRODUCTION



DANGER:

Avant d'utiliser l'appareil, se il vous plaît lire le livret "**CONSIGNES DE SÉCURITÉ POUR ASPIRATEUR**", annexé au présent.

This manual forms an integral part of the machine itself. It must therefore be kept in a safe place where it is accessible to all users (operators and maintenance personnel) throughout the life of the machine until it is scrapped.

TYPE D'EMPLOI

Utiliser cet appareil uniquement comme aspirateur pour aspirer poussières, miettes, etc. L'appareil a été conçu uniquement pour ce type d'application.



DANGER:

Le fabricant ne peut être tenu responsable des éventuels dommages dérivant d'une utilisation impropre ou incorrecte. Toute autre utilisation décharge le fabricant de toutes responsabilités pour les dommages corporels ou matériels et annule automatiquement toutes les conditions de garantie.

UTILISATION INCORRECTE

Ne pas utiliser l'appareil pour :

- Aspirer des liquides en tout genre ;
- Aspirer des substances inflammables, explosives, corrosives, toxiques ;
- Aspirer des substances chaudes.

Ne pas utiliser l'appareil dans des environnements présentant un risque d'explosion.

PRÉPARATION DE L'APPAREIL

Contrôle des systèmes filtrants

- Déplacer le levier (1 Fig. 1) et retirer le couvercle (2 Fig. 1).
- Contrôles qu'à l'intérieur de l'appareil le sachet en papier soit monté (3 Fig. 2).
- Si le sachet en papier (3 Fig. 2) ne s'y trouve pas, le monter en insérant la partie carrée rigide en carton dans le siège correspondant.
- Remonter le couvercle (2 Fig. 3) en insérant l'encoche (4 Fig. 3) située sur le couvercle dans la languette (5 Fig. 4) présente sur la structure ; ensuite le pousser vers le bas jusqu'à entendre un déclic d'accrochage.

Assemblage des tubes et tuyaux

- Introduire le manchon avec accrochage à baïonnette (6 Fig. 4) dans l'orifice (7 Fig. 4) en faisant coïncider la flèche située sur le manchon (6 Fig. 4) avec la flèche (8 Fig. 4) située sur l'embout d'accrochage ; ensuite tourner le manchon dans le sens des aiguilles d'une montre jusqu'à le bloquer.
- Accrocher la rallonge à la poignée ergonomique (9 Fig. 5) du tuyau flexible (10 Fig. 5).
- Accrocher à la rallonge (10 Fig. 6) l'accessoire souhaité (bouche d'aspiration, brosse, suceur, brosse multifonction, etc.).
- Sur la partie postérieure de l'appareil se trouvent des emplacements pour le positionnement des rallonges rigides et des accessoires.

Brosse multifonction

La brosse multifonction doit être utilisée de la manière suivante :

- Pour nettoyer les sols durs, parquets, etc., pousser la languette en arrière (11 Fig. 6) pour extraire la brosse.
- Pour aspirer les tapis, moquettes, etc., pousser en avant la languette (11 Fig. 6) pour faire rentrer la brosse.

Prise auxiliaire pour électrobrosse

L'appareil est doté d'une prise auxiliaire pour le raccordement de l'électrobrosse (en option).

- Soulever le portillon (12 Fig. 7) pour accéder à la prise (13 Fig. 7).

UTILISATION DE L'APPAREIL



REMARQUE:

L'utilisation de l'appareil est permise uniquement si le sachet en papier est correctement installé.

- L'appareil est doté de roues qui permettent de le déplacer durant l'utilisation à l'aide du tuyau flexible.
- Pour le soulèvement de l'appareil insérer les doigts dans la poignée (14 Fig. 8) située sur la partie supérieure du couvercle.

Démarrage de l'appareil

- Insérer la fiche (15 Fig. 9) dans la prise de courant.
- Appuyer sur l'interrupteur (16 Fig. 10) qui s'éclaire, pour démarrer l'appareil.
- Si le voyant de la lampe (17 Fig. 10) s'allume, cela indique que le sachet en papier est plein et doit être remplacé.



REMARQUE:

Il est possible de régler la force d'aspiration en agissant sur le sélecteur (18 Fig. 11) positionné sur la poignée ergonomique (9 Fig. 11). En ouvrant la fenêtre (19 Fig. 11) le pouvoir d'aspiration est inférieur.

Utilisation du tuyau télescopique (si présent)

- Il est possible de régler la longueur du tuyau télescopique (20 Fig. 12) en agissant de la manière suivante:
- Pour allonger le tuyau, appuyer avec le doigt sur l'embout vers le bas (21 Fig. 12) et en même temps extraire la partie

supérieure (22 Fig. 12) du tuyau; une fois la longueur souhaitée atteinte, relâcher l'embout (21 Fig. 12), le tuyau se bloquera dans la position de blocage la plus proche.

- Pour raccourcir le tuyau télescopique, pousser d'une main l'embout vers le bas (21 Fig. 12) et avec l'autre main réinsérer le tuyau supérieur (22 Fig. 12) dans le manchon inférieur (23 Fig. 12).

Extinction de l'appareil

- Appuyer sur l'interrupteur (16 Fig. 10) pour éteindre l'appareil.
- Débrancher la fiche (15 Fig. 9) de la prise de courant.
- Enrouler le cordon (24 Fig. 13) et l'accrocher à l'emplacement approprié, ensuite accrocher le tuyau (9 Fig. 13) dans son encastrement.

NETTOYAGE ET ENTRETIEN



DANGER:

Avant d'effectuer la moindre opération d'entretien, retirer la fiche de la prise de courant.

Retrait et remplacement du sachet en papier de collecte des poussières

- Déplacer le levier (1 Fig. 1) et retirer le couvercle (2 Fig. 1).
- Retirer le tuyau d'aspiration en tournant le manchon (6 Fig. 4) dans le sens inverse des aiguilles d'une montre.
- Retirer le sachet en papier de collecte des poussières (3 Fig. 2) et le remplacer comme il est indiqué dans le chapitre précédent.
- Remonter le dispositif en procédant dans le sens inverse du démontage.

Contrôle et nettoyage de la cartouche du filtre

- La cartouche du filtre (25 Fig. 14) est positionnée par pression sur un support approprié; pour la retirer il est nécessaire de la soulever.
- Nettoyer le filtre (25 Fig. 15) de l'intérieur vers l'extérieur avec un jet d'air. S'il est trop encrassé, le remplacer.
- Remonter le dispositif en procédant dans le sens inverse du démontage.

Contrôle et nettoyage du filtre de sécurité

- Retirer la cartouche du filtre (25 Fig. 14), ensuite retirer le filtre (26 Fig. 16) et le nettoyer avec un jet d'air.
Il est possible de laver le filtre en utilisant de l'eau tiède et de le remonter une fois qu'il est complètement sec. S'il est trop encrassé, le remplacer.

Contrôle du filtre de sortie de l'air

- Retourner l'aspirateur, ensuite dévisser les vis (27 fig. 17) et retirer le filtre (28 Fig. 18).
- Retirer le filtre éponge (29 Fig. 19) du châssis et le nettoyer avec un jet d'air.
Il est possible de laver l'éponge à l'eau tiède et de la remonter une fois qu'elle est complètement sèche. Si elle est trop encrassée, la remplacer.
- Remonter le dispositif en procédant dans le sens inverse du démontage et en positionnant correctement le filtre (28 Fig. 20), en faisant coïncider les deux flèches (29 Fig. 20).

Nettoyage du corps de l'appareil

- Nettoyer le corps de l'appareil en utilisant un linge imbibé d'eau ou de détergent neutre.



DANGER:

Ne pas laver l'appareil en utilisant des jets d'eau.

PIÈCES DE RECHANGE

Lot de 10 sachets filtre

en papier	Cod.6582030
Filtre à cartouche.....	Cod. 2512750
Filtre HEPA.....	Cod. 2512755

PROBLÈME	CAUSE	SOLUTION
L'aspirateur ne fonctionne pas.	L'interrupteur n'a pas été appuyé.	Appuyer sur l'interrupteur
	La fiche n'est pas insérée.	Insérer la fiche dans la prise de courant.
	Absence de courant.	Vérifier la ligne d'alimentation
L'aspiration n'est pas suffisante (Le voyant orange s'allume).	Le sachet en papier est plein.	Remplacer le sachet de collecte des poussières.
	Les éléments filtrants sont encrassés.	Nettoyer les éléments filtrants.
	Les accessoires ou les tuyaux sont obstrués.	Contrôler et nettoyer le tuyau flexible et la couche d'aspiration.

CONCEPTION ÉCO SELON 666/2013

		D12.1 HE	D12.1 32 mm	D12.1 36 mm
Classe énergétique	-	A	D	D
Consommation en énergie annuelle indicative	kWh/a	27,3	41	40
Classe de nettoyage de tapis	-	E	E	D
Classe de nettoyage de sols durs	-	B	B	B
Classe d'émission de poussières	-	C	G	G
Niveau de puissance acoustique LWA	dB(A)	80	76	76
Puissance nominale absorbée	W	650	1100	1100

EINLEITUNG



GEFAHR:

Bevor Sie das Gerät nutzen, lesen Sie bitte die Broschüre **“SICHERHEITSVORKEHRUNGEN FÜR DAS VAKUUM”**, angebracht zu diesem.

Das vorliegende Handbuch ist fester Bestandteil der Maschine. Es muss an einem sicheren und für alles Bedienpersonal (Anwender und Wartungspersonal) leicht zugänglichen Ort für die gesamte Lebensdauer bis zur Entsorgung aufbewahrt werden.

ART DER ANWENDUNG

Dieses Gerät nur als Staubsauger zum Saugen von Staub, Krümeln usw. verwenden. Es wurde ausschließlich für diese Art der Anwendung konzipiert.



GEFAHR:

Der Hersteller haftet nicht für eventuelle Schäden, die auf einen unangemessenen oder unsachgemäßen Gebrauch zurückzuführen sind.

Jede andere Art der Anwendung enthebt den Hersteller von seiner Verantwortung für Personen- oder Sachschäden und führt zum Verfall sämtlicher Garantieansprüche.

UNSACHGEMÄSSE ANWENDUNG

Das Gerät darf für folgende Arbeiten nicht verwendet werden:

- Absaugen von Flüssigkeiten jeder Art;
- Absaugen von brennbaren, explosiven, korrosiven oder giftigen Stoffen.
- Absaugen von heißen Stoffen.

Das Gerät nicht in explosionsgefährdeten Umgebungen verwenden.

VORBEREITUNG DES GERÄTS

Überprüfung der Filtersysteme

- Den Hebel (1 Abb. 1) verschieben und den Deckel (2 Abb. 1) entfernen.
- Sicherstellen, dass der Papierbeutel (3 Abb. 2) im Geräteinnern montiert ist.
- Sollte kein Papierbeutel (3 Abb. 2) vorhanden sein, diesen montieren, indem die quadratische feste Seite aus Pappe in den dafür vorgesehenen Sitz am Behälter eingesetzt wird.
- Den Deckel wieder aufsetzen (2 Abb. 3), zu diesem Zweck die Nut (4 Abb. 3), die sich am Deckel befindet, in die Lasche (5 Abb. 4) am Behälter einfügen. Dann den Deckel nach unten drücken, bis er mit einem Klick einrastet.

Zusammenbau der Rohre

- Die Manschette mit Bajonettverschluss (6 Abb. 4) in das Loch (7 Abb. 4) am Behälter einfügen, dabei müssen der Pfeil an der Manschette (6 Abb. 4) und der Pfeil (8 Abb. 4) am Anschlussring miteinander übereinstimmen. Dann die Manschette im Uhrzeigersinn festdrehen.
- Die Verlängerung (10 Abb. 5) an den ergonomischen Griff (9 Abb. 5) am Schlauch anschließen.
- Das gewünschte Zubehör (Saugstutzen, Pinselfürste, Düse, Mehrzweckbürste, usw.) an die Verlängerung (10 Abb. 6) anschließen.
- Am rückwärtigen Teil des Gerätes befinden sich Aussparungen zur Positionierung der Verlängerungsrohre oder der Zubehöre.

Mehrzweckbürste

Die Mehrzweckbürste wird wie folgt verwendet:

- Zum Reinigen von harten Fußböden, Parquet, usw. den Hebel (11 Abb. 6) nach hinten drücken, um die Borsten der Bürste auszufahren.
- Zum Absaugen von Teppichen, Teppich-

böden, usw. den Hebel (11 Abb. 6) nach vorn drücken, um die Borsten der Bürste wieder einzufahren.

Zusatzstecker für Elektrobürste

Das Gerät verfügt über einen Zusatzstecker für den Anschluss der Elektrobürste (auf Wunsch).

- Die Klappe (12 Abb. 7) anheben, um Zugriff auf den Stecker (13 Abb. 7) zu erhalten.

ANWENDUNG DES GERÄTES



ANMERKUNG:

Das Gerät darf nur mit korrekt installier-tem Papierbeutel verwendet werden.

- Das Gerät ist mit Rollen ausgestattet und kann deshalb während des Betriebs am Schlauch gezogen werden.
- Um das Gerät zu heben, die Finger in den entsprechenden Griff einfügen (14 Abb. 8), der sich am oberen Teil des Deckels befindet.

Inbetriebnahme des Gerätes

- Den Stecker (15 Abb. 9) in die Steckdose stecken.
- Den Schalter (6 Abb. 10) drücken, der aufleuchtet, um das Gerät einzuschalten.
- Das Aufleuchten der Lampe (17 Abb. 10) zeigt an, dass der Papierbeutel voll ist und ausgetauscht werden muss.



ANMERKUNG:

Die Saugkraft kann über den Wahlschalter (18 Abb. 11), der sich am ergonomischen Griff (9 Abb. 11) befindet, reguliert werden. Öffnet man das Fenster (19 Abb. 11) erzielt man eine geringere Saugleistung.

Anwendung der teleskopierbaren Rohrverlängerung (falls vorhanden)

- Es ist möglich, die Länge der teleskopierbaren Rohrverlängerung (20 Abb. 12) zu regulieren. Dazu wie folgt vorgehen:
- Um das Rohr zu verlängern, mit einem Finger den Ring (21 Abb. 12) nach unten drücken und gleichzeitig den oberen Teil (22 Fig. 12) des Rohrs herausziehen. Wenn die gewünschte Rohrlänge erreicht ist, den Ring loslassen (21 Abb. 12). Das Rohr wird in der nächstliegenden Feststellposition blockiert.
- Um das Rohr zu verkürzen, den Ring (21 Abb. 12) mit der einen Hand nach unten drücken und mit der anderen Hand das obere Rohr (22 Abb. 12) in die untere Hülle (23 Abb. 12) schieben.

Ausschalten des Gerätes

- Den Schalter (16 Abb. 10) drücken, um das Gerät auszuschalten.
- Den Stecker (15 Abb. 9) aus der Steckdose ziehen.
- Das Kabel (24 Abb. 13) aufwickeln und im entsprechenden Sitz befestigen, dann den Schlauch (9 Abb. 13) am entsprechenden Halter befestigen.

REINIGUNG UND WARTUNG



GEFAHR:

Bevor irgendein Wartungseingriff vorgenommen wird, den Stecker aus der Steckdose ziehen.

Entfernung und Austausch des Papierstaubbeutels

- Den Hebel (1 Abb. 1) verschieben und den Deckel (2 Abb. 1) entfernen.
- Die Manschette (6 Abb. 4) gegen den Uhrzeigersinn drehen, um das Saugrohr zu entfernen.
- Den Papierstaubbeutel (3 Abb. 2) herausnehmen und wie oben beschrieben austauschen.
- Alles wieder zusammenbauen, dabei in umgekehrter Reihenfolge verfahren.

Überprüfung und Reinigung der Filterkartusche

- Die Filterkartusche (25 Abb. 14) ist in einer entsprechenden Halterung eingepresst. Um sie zu entfernen, muss sie angehoben werden.
- Den Filter (25 Abb. 15) mit einem Luftstrahl von innen nach außen reinigen. Sollte er zu sehr verschmutzt sein, diesen austauschen.
- Alles wieder zusammenbauen, dabei in umgekehrter Reihenfolge verfahren.

Überprüfung und Reinigung des Sicherheitsfilters

- Die Filterkartusche (25 Abb. 14) entfernen, dann den Filter (26 Abb. 16) herausnehmen und mit einem Luftstrahl reinigen. Der Filter kann auch mit lauwarmem Wasser gewaschen werden. Erst wieder montieren, wenn er vollständig trocken ist. Sollte er zu sehr verschmutzt sein, diesen austauschen.

Überprüfung des Luftaustrittsfilters

- Den Staubsauger umkippen, die Schrauben (27 Abb. 17) lösen und den Filter (28 Abb. 18) entfernen.
- Den Filterschwamm (29 Abb. 19) vom Rahmen entfernen und mit einem Luftstrahl reinigen.
Der Filterschwamm kann auch mit lauwarmem Wasser gewaschen werden. Erst wieder montieren, wenn er vollständig trocken ist. Sollte er zu sehr verschmutzt sein, diesen austauschen.
- Alles in umgekehrter Reihenfolge wieder zusammenbauen, dabei den Filter (28 Abb. 20) korrekt positionieren, so dass die beiden Pfeile (29 Abb. 20) miteinander übereinstimmen.

Reinigung des Gerätekörpers

- Den Gerätekörper mit einem mit Wasser oder neutralem Reinigungsmittel befeuchteten Tuch reinigen.



GEFAHR:

Das Gerät nicht mit Wasserstrahlen waschen.

ERSATZTEILE

Pack. 10 Papierfilterbeutel .. Art.-Nr. 6582030
Kartuschenfilter.....Art.-Nr. 2512750
HEPA-Filter.....Art.-Nr. 2512755

FEHLE	URSACHE	ABHILFE
Staubsauger funktioniert nicht.	Schalter nicht gedrückt. Stecker nicht angeschlossen. Kein Strom.	Schalter drücken. Den Stecker in die Steckdose stecken. Die Versorgungsleitung überprüfen.
Die Saugleistung ist ungenügend. (Orangenes Licht eingeschaltet).	Papierbeutel voll. Filterelemente verstopft. Zubehöre oder Rohre verstopft.	Den Staubbeutel austauschen. Die Filterelemente reinigen. Den Schlauch und den Saugstutzen überprüfen und reinigen.

ÖKODESIGN GEMÄSS 666/2013

		D12.1 HE	D12.1 32 mm	D12.1 36 mm
Energieeffizienzklasse	-	A	D	D
Indikativer jährlicher Energieverbrauch	kWh/a	27,3	41	40
Teppichreinigungsklasse	-	E	E	D
Hartbodenreinigungsklasse	-	B	B	B
Staubemissionsklasse	-	C	G	G
Schallleistungspegel LWA	dB(A)	80	76	76
Nennleistungsaufnahme	W	650	1100	1100

INTRODUCCIÓN



PELIGRO:

Antes de utilizar la unidad, por favor lea el folleto “**MEDIDAS DE SEGURIDAD PARA EL VACÍO**”, que se adjunta a esta.

Este manual es parte integral de la máquina, debe conservarse cuidadosamente en un lugar seguro y de fácil acceso para los usuarios (operadores y personal encargado del mantenimiento), durante la vida útil de la misma hasta su demolición.

TIPO DE USO

Use este aparato exclusivamente para aspirar polvos, migas, etc.

Solo con este fin es que ha sido diseñado.



PELIGRO:

El fabricante no asume ninguna responsabilidad por los daños que puedan generarse por el uso inadecuado o incorrecto del aparato.

Cualquier otro uso releva de responsabilidad al fabricante por los daños que se le ocasionen a las personas o las cosas y deja sin efectos la garantía.

USO INCORRECTO

No utilice el aparato para:

- Aspirar líquidos, cualquiera sea su naturaleza;
- Aspirar sustancias inflamables, explosivas, corrosivas o tóxicas.
- Aspirar sustancias calientes.

Tampoco utilice el aparato en lugares con riesgo de explosión.

PREPARACIÓN DEL APARATO

Control de los sistemas filtrantes

- Mover la palanca (1 Fig. 1) y quitar la tapa (2 Fig. 1).
- Controlar que dentro del aparato esté colocada la bolsa de papel (3 Fig. 2).
- Si la bolsa de papel (3 Fig. 2) no está colocada, instalarla introduciendo la parte dura cuadrada de cartón en el respectivo asiento del bidón.
- Volver a poner la tapa (2 Fig. 3) introduciendo la ranura (4 Fig. 3) en la lengüeta (5 Fig. 4) del bidón; luego presione hacia abajo hasta sentir el clic de enganche.

Ensamblaje de las tuberías

- Introducir el manguito de conexión de bayoneta (6 Fig. 4) en el orificio (7 Fig. 4) del bidón alineando la flecha que está en el manguito (6 Fig. 4) con la flecha (8 Fig. 4) del anillo de enganche; luego girar el manguito en sentido horario hasta bloquearlo.
- Conecte la extensión (10 Fig. 5) a la empuñadura ergonómica del tubo flexible (9 Fig. 5).
- Conectar a las extensiones (10 Fig. 6) el suplemento deseado (boquilla de aspiración, cepillo de escobilla, boquilla pulverizadora, cepillo multiuso, etc.)
- En la parte posterior del aparato existen compartimientos para colocar las extensiones rígidas o los accesorios.

Cepillo multiuso

El cepillo multiuso se debe utilizar de la siguiente manera:

- Para limpiar suelos duros, parquet, etc. presionar hacia atrás la palanca (11 Fig. 6) y extraer las cerdas del cepillo.
- Para aspirar tapetes, alfombras, etc. presionar hacia adelante la palanca (11 Fig. 6) dejando que las cerdas entren en el cepillo.

Toma auxiliar para electro cepillo

El aparato dispone de toma auxiliar para conectar electro cepillo (opcional).

- Levante la portezuela (12 Fig. 7) para tener acceso a la toma (13 Fig. 7).

USO DEL APARATO



NOTA:

El aparato solo se puede usar si la bolsa de papel está instalada correctamente.

- El aparato dispone de ruedas que permiten moverlo durante el uso con el tubo flexible.
- Para su elevación introducir los dedos de la mano en la empuñadura (14 Fig. 8) de la parte superior de la tapa.

Encendido del aparato

- Introducir el enchufe (15 Fig. 9) en la toma de corriente.
- Presionar el interruptor (16 Fig. 10), el cual se ilumina, para encender el aparato. Si la lámpara se ilumina (17 Fig. 10) indica que la bolsa de papel está llena y debe ser reemplazada.



NOTA:

La intensidad de la aspiración se puede regular con el selector (18 Fig. 11) de la empuñadura ergonómica (9 Fig. 11). Si se abre la ventanilla (19 Fig. 11) la fuerza de aspiración disminuye.

Uso de tubo telescópico (cuando está presente)

- La longitud de tubo telescópico se puede regular (20 Fig. 12) realizando lo siguiente:
- Para alargar el tubo presionar el anillo hacia abajo con un dedo (21 Fig. 12) y al mismo tiempo extraer la parte superior (22 Fig. 12) del tubo; una vez obtenido el largo deseado soltar el anillo (21 Fig. 12) el tubo se bloquea en la posición más cercana;
- Para acortar el tubo telescópico presionar el anillo hacia abajo con un dedo

(21 Fig. 12) y con la otra mano colocar el tubo superior (22 Fig. 12) en la funda inferior (23 Fig. 12).

Apagado del aparato

- Presionar el interruptor (16 Fig. 10) para apagar el aparato.
- Desconectar el enchufe (15 Fig. 9) de la toma de corriente.
- Enrollar el cable (24 Fig. 13) y engánchelo en su lugar, luego conecte el tubo (9 Fig. 13) en el acoplamiento respectivo.

LIMPIEZA Y MANTENIMIENTO



PELIGRO:

Antes de realizar cualquier operación de mantenimiento desconecte el enchufe de la toma de corriente.

Retiro y reemplazo de la bolsa de papel recolectora de polvos

- Mover la palanca (1 Fig. 1) y quitar la tapa (2 Fig. 1).
- Retirar el tubo de aspiración girando el manguito (6 Fig. 4) en sentido antihorario.
- Quitar la bolsa de papel recolectora de polvos (3 Fig. 2) y cambiarla siguiendo las indicaciones anteriores.
- Volver a instalar todo procediendo en sentido contrario.

Control y limpieza del cartucho del filtro

- El cartucho de filtro (25 Fig. 14) se coloca a presión sobre un soporte especial; para quitarlo debe levantarlo.
- Limpiar el filtro (25 Fig. 15) del interior hacia el exterior con un chorro de aire; si está muy sucio debe cambiarlo.
- Volver a instalar todo procediendo en sentido contrario.

Control y limpieza del filtro de seguridad

- Quitar el cartucho del filtro (25 Fig. 14) y luego retirar el filtro (26 Fig. 16) y limpiarlo con un chorro de aire.
El filtro se puede lavar con agua tibia, en este caso se debe secar bien para volverlo a instalar o cambiarlo si está muy sucio.

Control del filtro salida del aire

- Incline el aspirador de polvo y quite los tornillos (27 Fig. 17), luego extraiga el filtro (28 Fig. 18).
- Quite la esponja del filtro (29 Fig. 19) del marco y límpiela con un chorro de aire.
La esponja se puede lavar con agua tibia, en este caso se debe secar bien para volverla a instalar o cambiarla si está muy sucia.
- Volver a instalar todo procediendo en sentido contrario, colocando correctamente el filtro (28 Fig. 20) y alineando las dos flechas (29 Fig. 20).

Limpieza del cuerpo del aparato

- Limpiar el cuerpo del aparato con trapo humedecido con agua o detergente neutro.



PELIGRO:

No lave el aparato con chorro de agua.

REPUESTOS

Conf. 10 bolsas de
papel filtro..... Cód. 6582030
Filtro de cartucho..... Cód. 2512750
Filtro HEPA..... Cód. 2512755

PROBLEMA	CAUSA	SOLUCIÓN
El aspirador no funciona.	Interruptor del aspirador no presionado.	Presionar el interruptor.
	Enchufe no conectado.	Introducir el enchufe en la toma de corriente.
	No hay corriente	Controlar la línea de alimentación
La aspiración no es satisfactoria (Lámpara naranja iluminada).	Bolsa de papel llena.	Cambiar la bolsa recogedora de polvos.
	Elementos filtrantes atascados.	Limpiar los elementos filtrantes.
	Accesorios o tubería obstruida.	Controlar y limpiar el tubo flexible y la boquilla de aspiración.

DISEÑO ECOLÓGICO SEGÚN 666/2013

		D12.1 HE	D12.1 32 mm	D12.1 36 mm
Clase de eficiencia energética	-	A	D	D
Consumo de energía anual indicativo	kWh/a	27,3	41	40
Clase de limpieza de alfombras	-	E	E	D
Clase de limpieza de suelos duros	-	B	B	B
Clase de emisión de polvo	-	C	G	G
Nivel de potencia acústica LWA	dB(A)	80	76	76
Potencia nominal de entrada	W	650	1100	1100

INTRODUÇÃO



PERIGO:

Antes de usar o aparelho, por favor leia as “INSTRUÇÕES DE SEGURANÇA PARA OS FÂS” livreto que acompanha a presente.

O presente manual é parte integrante da mesma máquina; deve portanto ser conservado com cuidado num local seguro e acessível a todos os utilizadores (operadores e pessoal responsável pela manutenção) durante todo o período de funcionamento da máquina até à sua demolição.

TIPO DE USO

Utilizar este aparelho só como aspirador para aspirar pó, migalhas, etc... Este aparelho foi fabricado só para esta utilização.



PERIGO:

O fabricante não pode considerar-se responsável por eventuais danos devido a um uso impróprio ou incorrecto.

Qualquer outra utilização isenta o fabricante da responsabilidade por danos a pessoas e/ou a coisas e faz caducar qualquer condição de garantia.

USO INCORRECTO

Não utilizar o aparelho para:

- Aspirar líquidos de qualquer tipo;
- Aspirar substâncias inflamáveis, explosivas, corrosivas, tóxicas.
- Aspirar substâncias quentes.

Não utilizar o aparelho em ambientes com risco de explosão.

PREPARAÇÃO DO APARELHO

Controlo dos sistemas filtrantes

- Afastar a alavanca (1 Fig. 1) e remover a tampa (2 Fig. 1).
- Controlar se dentro do aparelho está montado o saco de papel (3 Fig. 2).
- Se o saco de papel (3 Fig. 2) não estiver presente, deve montá-lo introduzindo a parte quadrada rígida de cartão na sede incorporada no recipiente.
- Montar novamente a tampa (2 Fig. 3) introduzindo a ranhura (4 Fig. 3) presente na tampa na lingueta (5 Fig. 4) presente no recipiente; portanto empurrá-la para baixo até se ouvir um click de engate.

Montagem dos tubos

- Introduzir o encaixe com engate de baioneta (6 Fig. 4) no furo (7 Fig. 4) do recipiente fazendo coincidir a seta presente no encaixe (6 Fig. 4) com a seta (8 Fig. 4) presente na bucha de engate; portanto girar o encaixe no sentido dos ponteiros do relógio até bloqueá-lo.
- Engatar ao cabo ergonómico (9 Fig. 5) do tubo flexível o tubo de extensão (10 Fig. 5).
- Engatar ao tubo de extensão (10 Fig. 6) o acessório desejado (mangueira de aspiração, escova com cerdas, tubo plano, escova multi-usos, etc.)
- Na parte posterior do aparelho estão incorporadas sedes para o posicionamento dos tubos de extensão rígidos ou dos acessórios.

Escova multi-usos

A escova multi-usos deve ser utilizada do seguinte modo:

- Para limpar pavimentos duros, parquet, etc., premir a alavanca para trás (11 Fig. 6) para extrair as cerdas da escova.
- Para tapetes, alcatifas, etc.. premir a alavanca para frente (11 Fig. 6) para fazer recolher as cerdas da escova.

Tomada auxiliar para escova eléctrica

O aparelho é provido com uma tomada auxiliar para a ligação da escova eléctrica (opcional).

- Elevar a tampa (12 Fig. 7) para aceder à tomada (13 Fig. 7).

USO DO APARELHO



NOTA:

O uso do aparelho é permitido só se o saco de papel estiver instalado correctamente.

- O aparelho é provido com rodas e portanto durante a utilização pode ser empurrado por meio do tubo flexível.
- Para elevá-lo introduzir os dedos da mão na adequada manilha (14 Fig. 8) incorporada na parte superior da cobertura.

Ligação do aparelho

- Introduzir a ficha (15 Fig. 9) na tomada da corrente.
- Premir o interruptor (16 Fig. 10), que se ilumina, para ligar o aparelho.
- A iluminação da lâmpada (17 Fig. 10) indica que o saco de papel está cheio e deve ser substituído.



NOTA:

É possível regular a força de aspiração usando o selector (18 Fig. 11) posicionado no cabo ergonómico (9 Fig. 11). Abrindo a ranhura (19 Fig. 11) existe uma menor acção aspirante.

Uso do tubo telescópico (se presente)

- É possível regular o comprimento do tubo telescópico (20 Fig. 12) agindo como se segue:
- Para alongar o tubo premir a bucha com um dedo para baixo (21 Fig. 12) e simultaneamente extrair a parte superior (22

Fig. 12) do tubo; atingido o comprimento desejado libertar a bucha (21 Fig. 12) o tubo bloqueia-se na posição de paragem mais perto;

- Para encurtar o tubo telescópico, com uma mão empurrar a bucha para baixo (21 Fig. 12) e com outra mão reintroduzir o tubo superior (22 Fig. 12) na custódia inferior (23 Fig. 12).

Desligação do aparelho

- Premir o interruptor (16 Fig. 10) para desligar o aparelho.
- Tirar a ficha (15 Fig. 9) da tomada da corrente.
- Enrolar o cabo (24 Fig. 13) e engatá-lo na sede apropriada e portanto engatar o tubo (9 Fig. 13) no apropriado encaixe.

LIMPEZA E MANUTENÇÃO



PERIGO:

Antes de efectuar qualquer operação de manutenção remover a ficha da tomada corrente.

Remoção e substituição do saco de papel recolhedor

- Afastar a alavanca (1 Fig. 1) e remover a tampa (2 Fig. 1).
- Remover o tubo de aspiração rodando o encaixe (6 Fig. 4) no sentido contrário dos ponteiros do relógio.
- Retirar o saco de papel recolhedor de pó (3 Fig. 2) e substituí-lo como indicado anteriormente.
- Montar tudo novamente efectuando no sentido contrário à desmontagem.

Controlo e limpeza do cartucho do filtro

- O cartucho do filtro (25 Fig. 14) está posicionado à pressão num apropriado suporte; para removê-lo é necessário levantá-lo.
- Limpar o filtro (25 Fig. 15) do interior para o exterior com jacto de ar; se estiver

muito sujo é necessário substituí-lo.

- Remontar tudo efectuando no sentido contrário da desmontagem.

Controlo e limpeza do filtro de segurança

- Remover o cartucho do filtro (25 Fig. 14), extrair o filtro (26 Fig. 16) e limpá-lo com um jacto de ar.

É possível lavar o filtro em água morna e remontá-lo só após uma completa secagem; se estiver muito sujo substituí-lo.

Controlo do filtro de saída de ar

- Virar o aspirador, portanto desapertar os parafusos (27 Fig. 17) e extrair o filtro (28 Fig. 18).
- Remover a esponja filtro (29 Fig. 19) do chassis e limpá-la com um jacto de ar. É possível lavar a esponja filtro em água morna e remontá-la só após uma completa secagem; se estiver muito suja substituí-la.
- Remontar tudo efectuando no sentido contrário da desmontagem posicionando correctamente o filtro (28 Fig. 20) fazendo coincidir as duas setas (29 Fig. 20).

Limpeza do corpo do aparelho

- Limpar o corpo do aparelho utilizando um pano húmido com água ou detergente neutro.



PERIGO:

Não lavar o aparelho com jactos de água.

PEÇAS SOBRESSALENTES

Emb. 10 sacos de filtro de

papelCód. 6582030

Filtro de cartucho..... Cód. 2512750

Filtro HEPA..... Cód. 2512755

PROBLEMA	CAUSA	SOLUÇÃO
O aspirador não funciona.	Interruptor não foi premido. Ficha não introduzida. Falta de corrente.	Premir o interruptor. Introduzir a ficha na tomada da corrente. Verificar a linha de alimentação.
A aspiração não é satisfatória. (Lâmpada laranja iluminada).	Saco de papel cheio. Elementos filtrantes entupidos. Acessórios ou tubos obstruídos.	Substituir o saco recolhedor de pó. Limpar os elementos filtrantes. Controlar e limpar o tubo flexível e a mangueira de aspiração.

CONCEPÇÃO ECOLÓGICA CONSOANTE 666/2013

		D12.1 HE	D12.1 32 mm	D12.1 36 mm
Classe de eficiência energética	-	A	D	D
Consumo de energia anual indicativo	kWh/a	27,3	41	40
Classe de limpeza de tapetes	-	E	E	D
Classe de limpeza de pavimentos duros	-	B	B	B
Classe de emissão de pó	-	C	G	G
Nível de potência acústica LWA	dB(A)	80	76	76
Potência nominal de entrada	W	650	1100	1100

INLEIDING



GEVAARLIJK:

Voordat u het apparaat, lees dan het boekje “**VEILIGHEIDSADVIEZEN VOOR DE VACUUM**”, gekoppeld aan deze.

Deze handleiding is een deel van de machine en moet dus gedurende de hele levensduur van de machine tot aan de afbraak ervan zorgvuldig op een veilige en voor alle gebruikers (bedieners en onderhoudspersoneel) toegankelijke plaats worden bewaard.

SOORT GEBRUIK

Gebruik het apparaat uitsluitend als een stofzuiger voor het opzuigen van stof, kruimels, enz.

Het apparaat is uitsluitend voor dit gebruik ontworpen.



GEVAARLIJK:

De fabrikant acht zich niet verantwoordelijk voor mogelijke schade veroorzaakt door een onjuist of verkeerd gebruik.

Elk ander gebruik ontheft de fabrikant van de verantwoordelijkheid voor schade aan personen en/of voorwerpen en zorgt ervoor dat de garantie erover vervalt.

ONJUIST GEBRUIK

Gebruik het apparaat niet voor:

- Het opzuigen van allerlei vloeistoffen;
- Het opzuigen van ontvlambare, ontplofingsgevaarlijke of giftige stoffen.
- Het opzuigen van warme stoffen.

Gebruik het apparaat niet in ontploffingsgevaarlijke omgevingen.

VOORBEREIDEN APPARAAT

Controle filtersystemen

- Verplaats het hendeltje (1 Afb. 1) en verwijder de deksel (2 Afb. 1).
- Controleer of de papieren zak in het apparaat aanwezig is (3 Afb. 2).
- Als de papieren zak (3 Afb. 2) niet in het apparaat aanwezig is, monteer hem dan door het stugge kartonnen vierkante deel op zijn plaats op het reservoir aan te brengen.
- Hermonteer de deksel (2 Afb. 3) door het holle deel (4 Afb. 3) in de deksel op het lipje (5 Afb. 4) van het reservoir aan te brengen; duw de deksel vervolgens naar beneden tot u hem hoort vastklikken.

De slangen monteren

- Breng de mof met bajonetsluiting (6 Afb. 4) in de opening (7 Afb. 7) van het reservoir aan en zorg ervoor dat de pijl op de mof (6 Afb. 4) overeenstemt met de pijl (8 Afb. 4) op de ring; draai de mof vervolgens rechtsom tot hij vastgezet is.
- Haak het verlengstuk (10 Afb. 5) aan de ergonomische handgreep (9 Afb. 5) van de flexibele slang vast.
- Haak het gewenste hulpstuk (zuigmond, borstel, smalle borstel, kierenzuiger, multiuse borstel, enz.) aan het verlengstuk (10 Afb. 6) vast
- Aan de achterkant van het apparaat zijn zittingen aangebracht waar u de stugge verlengstukken of de accessoires aan kunt vasthaken.

Multiuse borstel

De multiuse borstel kan als volgt gebruikt worden:

- Druk de hendel (11 Afb. 6) naar achter om de borstelharen van de borstel naar buiten te laten komen als u harde vloeren, parket, enz. moet reinigen.
- Druk de hendel (11 Afb. 6) naar voren om de borstelharen van de borstel in te trek-

ken als u tapijten, vloerbedekking, enz. moet zuigen.

Extra stopcontact voor elektroborstel

Het apparaat is voorzien van een extra stopcontact waar de elektroborstel (optie) op aangesloten kan worden.

- Hef het klepje op (12 Afb. 7) zodat u het stopcontact kunt bereiken (13 Afb. 7).

HET APPARAAT GEBRUIKEN



OPMERKING:

Het gebruik van het apparaat is uitsluitend toegestaan als de papieren zak correct geïnstalleerd is.

- Het apparaat is voorzien van wielen en kan tijdens het gebruik met behulp van de flexibele slang worden voortgesleept.
- Steek uw vingers in het speciale handvat (14 Afb. 8) aan de bovenkant van de deksel om het apparaat op te tillen.

Het apparaat inschakelen

- Steek de stekker (15 Afb. 9) in het stopcontact.
- Druk de brandende schakelaar (16 Afb. 10) in om het apparaat in te schakelen.
- Het oplichten van de lampen (17 Afb. 10) geeft aan dat de papieren zak vol is en dus vervangen moet worden.



OPMERKING:

U kunt de zuigkracht afstellen met behulp van de keuzeschakelaar (18 Afb. 11) op de ergonomische handgreep (9 Afb. 11).
De zuigkracht neemt af als u het klepje (19 Afb. 11) open schuift.

De telescopslang gebruiken (indien aanwezig)

- U kunt de lengte van de telescopslang afstellen (20 Afb. 12), door de volgende handeling uit te voeren:
- Druk met een vinger de borgring (21 Afb. 12) naar beneden als u de slang langer wilt maken en trek tegelijkertijd het bovenste deel (22 Afb. 12) van de slang uit. Laat de borgring (21 Afb. 12) los als de gewenste lengte bereikt is. De slang wordt in dichtstbijzijnde stand van de pal vergrendeld;
- Druk met een vinger de borgring (21 Afb. 12) naar beneden als u de slang wilt inkorten en laat met de andere hand het bovenste deel inschuiven (22 Afb. 12) in de onderste huls (23 Afb. 12).

Het apparaat uitschakelen

- Druk de schakelaar (16 Afb. 10) in. Het apparaat wordt uitgeschakeld.
- Haal de stekker (15 Afb. 9) uit het stopcontact.
- Wikkel de kabel (24 Afb. 13) op en haak hem op de speciale plaats vast. Haak vervolgens de slang vast (9 Afb. 13).

REINIGING EN ONDERHOUD



GEVAARLIJK:

Haal de stekker uit het stopcontact alvorens u een willekeurige handeling aan de machine verricht.

De papieren stofzak verwijderen en vervangen

- Verplaats het hendeltje (1 Afb. 1) en verwijder de deksel (2 Afb. 1).
- Verwijder de zuigslang door de mof (6 Afb. 4) linksom te draaien.
- Verwijder de papieren stofzak (3 Afb. 2) en vervang hem op de eerder beschreven wijze.
- Hermonteer het geheel door de demontageprocedure in omgekeerde volgorde uit te voeren.

De filterpatroon controleren en reinigen

- De filterpatroon (25 Afb. 14) is op een speciale steun vastgedrukt. U moet de filterpatroon optillen als u hem moet vervangen.
- Reinig het filter (25 Afb. 15) van binnen naar buiten met perslucht. Vervang het filter als het te vuil is.
- Hermonteer het geheel door de demontageprocedure in omgekeerde volgorde uit te voeren.

Het beschermingsfilter controleren en reinigen

- Verwijder de filterpatroon (25 Afb. 14), demonteer vervolgens het filter (26 Afb. 16) en reinig het met perslucht.
U kunt het filter ook wassen in lauwarm water. Hermonteer het filter pas weer als het helemaal droog is. Vervang het filter als het te vuil is.

Controle filter luchtuitvoer

- Draai de stofzuiger om, draai de schroeven (27 Afb. 17) los en verwijder het filter (28 Afb. 18).
- Demonteer het sponsachtige filter (29 Afb. 19) van het frame en reinig het met perslucht.
U kunt het sponsachtige filter ook wassen in lauwarm water. Hermonteer het filter pas weer als het helemaal droog is. Vervang het filter als het te vuil is.
- Hermonteer de onderdelen door de beschreven demontageprocedure in omgekeerde volgorde uit te voeren. Zorg ervoor dat u het filter (28 Afb. 20) ter hoogte van de twee pijlen (29 Afb. 20) plaatst.

Het apparaat reinigen

- Reinig het apparaat met behulp van een doek bevochtigd met water of een neutraal reinigingsmiddel.



GEVAARLIJK:

Reinig het apparaat nooit met waterstralen.

RESERVEONDERDELEN

Verpakking 10 papieren

filterzakken	Art. 6582030
Filterpatroon	Art. 2512750
HEPA Filter	Art. 2512755

PROBLEEM	OORZAAK	OPLOSSING
De zuiger functioneert niet.	Schakelaar niet ingedrukt. Stekker niet in het stopcontact gestoken. Geen stroom.	Druk de schakelaar in. Steek de stekker in het stopcontact. Controleer de voedingskabel.
Onvoldoende zuigkracht. (Het oranje lampje brandt).	Papieren zak is vol. Filterelementen verstopt. Accessoires of slangen verstopt.	Vervang de papieren stofzak. Reinig de filterelementen. Controleer en reinig de flexibele slang en de zuigmond.

ECODESIGN CONFORM 666/2013

		D12.1 HE	D12.1 32 mm	D12.1 36 mm
Energie-efficiëntieklasse	-	A	D	D
Indicatief jaarlijks energieverbruik	kWh/a	27,3	41	40
Tapijtreinigingsklasse	-	E	E	D
Harde-vloerreinigingsklasse	-	B	B	B
Stofemissieklasse	-	C	G	G
Geluidsniveau LWA	dB(A)	80	76	76
Nominaal ingangsvermogen	W	650	1100	1100

ÚVOD



NEBEZPEČÍ:

Než začnete přístroj používat, přečtěte si prosím brožuru “**BEZPEČNOSTNÍ UPOZORNĚNÍ PRO VAKUOVÝ**”, které jsou připojeny k tomuto.

Tato příručka je nedílnou součástí stroje, proto je třeba ji pečlivě uschovat na bezpečném místě, které je přístupné pro všechny uživatele (obslužné pracovníky a personál pověřený údržbou), po celou dobu životnosti stroje až do jeho demolice.

PŘEDPOKLÁDANÉ POUŽITÍ

Tento spotřebič musí být použit pouze jako vysavač prachu, drobků apod...

Byl navržen pouze pro toto využití.



NEBEZPEČÍ:

Výrobce odmítá jakoukoli odpovědnost za případné škody způsobené nepředpokládaným či nesprávným použitím.

Jakékoli jiné použití zbavuje výrobce zodpovědnosti za škody na osobách a/nebo věcech a bude mít za následek pozbytí platnosti veškerých záručních podmínek.

NEPŘEDPOKLÁDANÉ POUŽITÍ

Nepoužívat přístroj pro tyto účely:

- Odsávání jakýchkoli kapalin;
- Odsávání hořlavých, výbušných, korozivních či toxických látek.
- Odsávání teplých materiálů.

Nepoužívat přístroj v prostředí, ve kterém hrozí nebezpečí výbuchu.

PŘÍPRAVA SPOTŘEBIČE

Kontrola filtrační jednotky

- Posunout páčku (1 Obr. 1) a vyjmout víko (2 Obr. 2).
- Zkontrolovat, zda je v přístroji nasazen papírový sáček (3 Obr. 2).
- Jestliže papírový sáček (3 Obr. 2) není přítomný, nasadit jej vsunutím pevné části sáčku do příslušného uložení v nádobě.
- Znovu nasadit víčko (2 Obr. 3) nasazením zářezu (4 Obr. 3) na víčku do západky (5 Obr. 4) na nádobě; stlačit jej směrem dolů, dokud se dokonale nezahákne.

Montáž hadic

- Zasunout objímku s bajonetovou spojkou (6 Obr. 4) do otvoru (7 Obr. 4) nádoby a nastavit šipku na objímce (6 Obr. 4) k šipce (8 Obr. 4) na přírubě objímky; otočit objímku po směru hodinových ručiček, dokud se nezablokuje.
- Na ergonomickou rukojeť (9 Obr. 5) ohebné hadice nasadit pevný nástavec (10 Obr. 5).
- Na nástavec (10 Obr. 6) nasadit požadovanou část (sací nátrubek, kartáč, trysku, víceúčelový nástavec, atd..)
- Na zadní straně spotřebiče jsou zvláštní usazení pro umístění pevných nástavců nebo příslušenství.

Víceúčelový nástavec

Víceúčelový nástavec se používá následujícím způsobem:

- Pro čištění tvrdé podlahy, parket, apod.. stisknout páčku dozadu (11 Obr. 6) pro vysunutí kartáčů z nástavce.
- Pro čištění koberců, jiných textilií apod.. stisknout páčku dopředu (11 Obr. 6) pro zasunutí kartáčů do nástavce.

Pomocná zásuvka pro elektrický kartáč

Přístroj je vybaven pomocnou zásuvkou pro zapojení elektrického kartáče (volitelné vybavení).

- Zdvihnout dvířka (12 Obr. 7) pro přístup k zásuvce (13 Obr. 7).

POUŽITÍ PŘÍSTROJE



POZNÁMKA:

Použití spotřebiče je povoleno pouze se správně nasazeným papírovým sáčkem.

- Přístroj je vybaven kolečky, proto během použití může být snadno tažen ohebnou hadicí.
- Při zdvihání spotřebiče zasuňte prsty do příslušného držadla (14 Obr. 8) na horní části víka.

Zapínání přístroje

- Zasunout zástrčku (15 Obr. 9) do elektrické zásuvky.
- Pro spuštění přístroje stisknout světelný vypínač (16 Obr. 10).
- Rozsvícená žárovka (17 Obr. 10) upozorňuje na to, že papírový sáček je plný a musí být vyměněn.



POZNÁMKA:

Sací výkon je možné regulovat pomocí ovladače (18 Obr. 11), který se nachází na ergonomické rukojeti (9 Obr. 11).

Po otevření okénka (19 Obr. 11) bude sací výkon nižší.

Použití teleskopické trubice (je-li přítomná)

- Délka teleskopické trubice (20 Obr. 12) může být regulována následujícím způsobem:
- Pro prodloužení trubice prstem stlačit objímku směrem dolů (21 Obr. 12) a současně vysunout horní část (22 Obr. 12) trubice; po dosažení žádané délky uvolnit

objímku (21 Obr. 12) a trubice se zablokuje v poloze nejbližším stavítku;

- Pro zkrácení teleskopické trubice jednou rukou stlačit objímku směrem dolů (21 Obr. 12) a druhou rukou zasunout horní část trubice (22 Obr. 12) do spodní části (23 Obr. 12).

Vypínání přístroje

- Pro vypnutí přístroje stisknout vypínač (16 Obr. 10).
- Odpojit zástrčku (15 Obr. 9) z elektrické zásuvky.
- Navinout kabel (24 Obr. 13) a nasadit jej do příslušného uložení, poté nasadit hadici (9 Obr. 13) do příslušného zářezu.

ČIŠTĚNÍ A ÚDRŽBA



NEBEZPEČÍ:

Před jakoukoli údržbou vždy odpojte přístroj z elektrické zásuvky.

Vyjímání a výměna papírového sáčku na sběr prachu

- Posunout páčku (1 Obr. 1) a vyjmout víko (2 Obr. 2).
- Vyjmout sací hadici otočením objímky (6 Obr. 4) proti směru hodinových ručiček.
- Vyjmout papírový sáček na sběr prachu (3 Obr. 2) a vyměnit jej podle předchozích pokynů.
- Znovu vše sestavit opačným postupem.

Kontrola a výměna filtrační vložky

- Filtrační vložka (25 Obr. 14) je nasazena v příslušném nosiči; při vyjímání je nutné ji zdvihnout.
- Vyčistěte filtr (25 Obr. 15) proudem vzduchu nasměrovaného směrem ven; pokud je filtr velmi zanesený, je nutné jej vyměnit.
- Znovu vše sestavit opačným postupem.

Kontrola a čištění pojistného filtru

- Vyjmout filtrační vložku (25 Obr. 14), vyjmout filtr (26 Obr. 16) a vyčistit jej proudem vzduchu.

Filtr může být vyčištěn vlažnou vodou a znovu nasazen po dokonalém vysušení; pokud je filtr velmi zanesený, je nutné jej vyměnit.

Kontrola filtru výstupu vzduchu

- Obrátit vysavač, odšroubovat šrouby (27 Obr. 17) a vyjmout filtr (28 Obr. 18).
- Vyjmout houbičku filtru (29 Obr. 19) z uložení a vyčistit ji proudem vzduchu. Houbička filtru může být vyčištěna vlažnou vodou a znovu nasazena po dokonalém vysušení; pokud je velmi zanesená, je nutné ji vyměnit.
- Znovu vše smontovat opačným postupem a správně umístit filtr (28 Obr. 20) tak, aby obě šipky byly ve stejné poloze (29 Obr. 20).

Čištění nádoby přístroje

- Nádoba přístroje se čistí hadrem navlhčeným ve vodě nebo v neutrálním čistícím přípravku.



NEBEZPEČÍ:

Nikdy nemýt přístroj proudem vody.

NÁHRADNÍ DÍLY

Balení 10 filtračních

papírových sáčkůKód 6582030

Filtr s vložkouKód 2512750

Filtr HEPAKód 2512755

PORUCHA	PŘÍČINA	ŘEŠENÍ
Vysavač nefunguje.	Vypnutý vypínač. Zástrčka nebyla zasunuta. Výpadek elektrického proudu.	Stisknout vypínač. Zasunout zástrčku do elektrické zásuvky. Zkontrolovat přívod elektrického proudu.
Nedostatečný sací výkon. (Rozsvícená oranžová žárovka).	Příliš plný papírový sáček. Zanesené filtry. Ucpaná hadice nebo nástavec.	Vyměnit papírový sáček na sběr prachu. Vyčistit filtry. Zkontrolovat a vyčistit ohebnou hadici a sací nástavec.

EKOLOGICKÝ DESIGN PODLE 666/2013

		D12.1 HE	D12.1 32 mm	D12.1 36 mm
Třída energetické účinnosti	-	A	D	D
Indikativní roční spotřeba energie	kWh/a	27,3	41	40
Třída čištění koberců	-	E	E	D
Třída čištění tvrdých podlah	-	B	B	B
Emisní třída prachu	-	C	G	G
Hladina akustického výkonu LWA	dB(A)	80	76	76
Jmenovitý příkon	W	650	1100	1100

ВВЕДЕНИЕ



ОПАСНОСТЬ:

Перед использованием устройства, пожалуйста, прочитайте документ **«ПРЕДУПРЕЖДЕНИЯ ПО БЕЗОПАСНОСТИ ДЛЯ ВАКУУМНОГО»**, прилагается к настоящему.

Настоящее руководство является неотъемлемой частью машины; поэтому оно должно бережно храниться в безопасном и доступном для всех пользователей (операторов и персонала по техническому обслуживанию) месте на протяжении всего срока службы машины вплоть до ее утилизации.

ТИП ИСПОЛЬЗОВАНИЯ

Использовать этот прибор только в качестве пылесоса для уборки пыли, крошек и т.д. Он был разработан только для этого использования.



ОПАСНОСТЬ:

Изготовитель не несет ответственности за возможный ущерб, нанесенный при ненадлежащем или неправильном использовании.

Любое другое использование освобождает изготовителя от ответственности за ущерб, причиненный людям и/или имуществу, и влечет за собой потерю гарантии.

НЕПРАВИЛЬНОЕ ИСПОЛЬЗОВАНИЕ

Не использовать прибор для:

- Сбора жидкостей любого типа;
- Уборки горючих, взрывчатых, едких и токсичных веществ;
- Уборки горячих веществ.

Не использовать прибор во взрывоопасных помещениях.

ПОДГОТОВКА ПРИБОРА

Контроль фильтрующих систем

- Передвинуть защелку (1 Рис. 1) и снять крышку (2 Рис. 1).
- Проверить, чтобы внутри пылесоса был установлен бумажный мешок (3 Рис. 2).
- Если бумажный мешок (3 Рис. 2) отсутствует, установить его, вставив квадратную жесткую картонную часть в имеющееся в отсеке гнездо.
- Снова установить крышку (2 Рис. 3), совместив имеющуюся на крышке канавку (4 Рис. 3) и защелку (5 Рис. 4), расположенную на отсеке; затем толкать ее вниз до тех пор, пока не послышится щелчок фиксации.

Подключение труб

- Вставить шланг со штыковым соединением (6 Рис. 4) в отверстие (7 Рис. 4) отсека так, чтобы стрелка на шланге (6 Рис. 4) совпадала со стрелкой (8 Рис. 4) на крепежном зажимном кольце; затем повернуть шланг по часовой стрелке до его фиксации.
- Прикрепить к эргономичной ручке (9 Рис. 5) шланга удлинитель (10 Рис. 5).
- Прикрепить к удлинителю (10 Рис. 6) выбранную насадку (всасывающее сопло, круглую щетку, щелевую насадку, универсальную щетку и т.д.)
- В задней части прибора расположены гнезда для размещения жестких удлинителей или аксессуаров.

Универсальная щетка

Универсальную щетку следует использовать следующим образом:

- Для чистки твердых полов, паркета и т.д. перевести рычаг назад (11 Рис. 6) для извлечения щетины щетки.
- Для чистки ковров, ковровых покрытий и т.д. перевести рычаг вперед (11 Рис. 6), чтобы спрятать щетину щетки.

Дополнительная розетка для электрической щетки

Прибор оснащен дополнительной розеткой для подключения электрической щетки (дополнительно)

- Поднять створку (12 Рис. 7) для доступа к розетке (13 Рис. 7).

ИСПОЛЬЗОВАНИЕ ПРИБОРА



ПРИМЕЧАНИЕ:

Разрешается использовать прибор только при правильно установленном бумажном мешке.

- Прибор оснащен колесами, поэтому во время использования его можно перемещать, подтягивая за шланг.
- Чтобы поднять пылесос, нужно взяться рукой за специальную рукоятку (14, Рис. 8), расположенную в верхней части крышки.

Включение прибора

- Вставить вилку (15 Рис. 9) в электрическую розетку.
- Для включения прибора нажать выключатель (16 Рис. 10), световой индикатор которого загорится.
- Включение лампочки (17 Рис. 10) указывает, что бумажный мешок заполнен и должен быть заменен.



ПРИМЕЧАНИЕ:

Можно регулировать силу всасывания с помощью селектора (18 Рис. 11), расположенного на эргономичной ручке (9 Рис. 11). При открытии заслонки (19 Рис. 11) сила всасывания уменьшается.

Использование телескопической трубки (если имеется)

- Можно регулировать длину телескопической трубки (20 Рис. 12), выполняя следующие действия:
- При удлинении трубки нажать пальцем вниз зажимное кольцо (21 Рис. 12) и одновременно извлечь верхнюю часть (22

Рис. 12) трубки; при достижении желаемой длины отпустить зажимное кольцо (21 Рис. 12), трубка будет заблокирована в ближайшей позиции фиксации;

- Для укорачивания телескопической трубки, одной рукой толкать зажимное кольцо вниз (21 Рис. 12), а другой рукой убрать верхнюю трубку (22 Рис. 12) в нижнюю часть (23 Рис. 12).

Выключение прибора

- Для выключения прибора нажать выключатель (16 Рис. 10).
- Вытащить вилку (15 Рис. 9) из электрической розетки.
- Свернуть кабель (24 Рис. 13) и закрепить его в специальном гнезде, затем закрепить трубку (9 Рис. 13) в специальном креплении.

ЧИСТКА И УХОД



ОПАСНОСТЬ:

Перед выполнением каких-либо операций по уходу, вытащить вилку из электрической розетки.

Удаление и замена бумажного мешка для сбора пыли

- Передвинуть защелку (1 Рис. 1) и снять крышку (2 Рис. 1).
- Удалить всасывающую трубку, повернув шланг (6 Рис. 4) против часовой стрелки.
- Удалить бумажный мешок для сбора пыли (3 Рис. 2) и заменить его, как показано выше.
- Собрать все, выполняя операции в обратном порядке.

Контроль и чистка патронного фильтра

- Патронный фильтр (25 Рис. 14) закреплен в специальном держателе; для его снятия, его необходимо поднять.
- Очистить фильтр (25 Рис. 15) изнутри по направлению наружу с помощью струи воздуха; при чрезмерном загрязнении фильтра необходимо заменить его.
- Собрать все, выполняя операции в обратном порядке.

Контроль и чистка защитного фильтра

- Удалить патрон фильтра (25 Рис. 14), затем удалить фильтр (26 Рис. 16) и очистить его с помощью струи воздуха. Можно вымыть фильтр в теплой воде и установить его обратно только после полного высыхания; при чрезмерном загрязнении фильтра следует заменить его.

Контроль выходного воздушного фильтра

- Перевернуть пылесос, затем отвинтить винты (27 Рис. 17) и удалить фильтр (28 Рис. 18).
- Удалить прокладку фильтра (29 Рис. 19) из рамки и очистить ее струей воздуха. Можно вымыть фильтр в теплой воде и установить его обратно только после полного высыхания; при чрезмерном загрязнении фильтра следует заменить его.
- Собрать все, выполняя операции в обратном порядке, правильно установить фильтр (28 Рис. 20), совмещая две стрелки (29 Рис. 20).

Чистка корпуса прибора

- Очистить корпус прибора с помощью тряпки, смоченной водой или нейтральным моющим средством.



ОПАСНОСТЬ:

Не мыть прибор под струей воды.

ЗАПАСНЫЕ ЧАСТИ

Упак. 10 бумажных	
фильтр-мешков.....	Код 6582030
Патронный фильтр	Код 2512750
Фильтр HEPA	Код 2512755

ПРОБЛЕМА	ПРИЧИНА	УСТРАНЕНИЕ
Пылесос не работает.	Не нажат выключатель. Вилка не вставлена в розетку. Отсутствие тока.	Нажать выключатель. Вставить вилку в электрическую розетку. Проверить линию питания.
Недостаточное всасывание. (Горит оранжевая лампочка).	Бумажный мешок заполнен. Забиты фильтрующие элементы. Насадки или трубки засорены.	Заменить мешок сбора пыли. Очистить фильтрующие элементы. Проверить и очистить шланг и всасывающее сопло.

ЕКОЛОГІЧНИЙ ДИЗАЙН У ВІДПОВІДНОСТІ ДО 666/2013

		D12.1 HE	D12.1 32 mm	D12.1 36 mm
Клас енергоспоживання	-	A	D	D
Індикативне щорічне енергоспоживання	kWh/a	27,3	41	40
Клас очищення для килимів	-	E	E	D
Клас очищення для твердої підлоги	-	B	B	B
Клас викидів пилу	-	C	G	G
Рівень звукової потужності LWA	dB(A)	80	76	76
Номінальна споживана потужність	W	650	1100	1100

المشكلة	السبب	الحل
المكنسة الكهربائية لا تعمل	لم يضغط على المفتاح الكهربائي القابس ليس موصولا لا يوجد تيار كهربائي	اضغط على المفتاح الكهربائي وصل القابس بالمقبس الكهربائي تحقق من الشبكة الكهربائية
الشفط ليس جيدا (ستضيء اللمبة البرتقالية)	الكيس الورقي ممتلئ عناصر الترشيح مسدودة الإكسسوارات أو الأنابيب مسدودة	استبدال الكيس الورقي لجميع الغبار تنظيف عناصر الترشيح تفحص و تنظيف الأنابيب المرنة و فوهة الشفط

التصميم البيئي وفقا 666/2013

D12.1 36 mm	D12.1 32 mm	D12.1 HE		
D	D	A	-	الطاقة كفاءة الدرجة
40	41	27,3	kWh/a	الاستهلاك السنوي للطاقة
D	E	E	-	الفئة تنظيف السجاد
B	B	B	-	الفئة تنظيف الأرضيات الصلبة
G	G	C	-	فئة من انبعاث الغبار
76	76	80	dB(A)	مستوى قوة الصوت ل وأ
1100	1100	650	W	تقييم إمتصاص الطاقة

الكشف وتنظيف خرطوشة الفلتر

- ان خرطوش الفلتر (25، الشكل 14) متوضع على حامل تحت الضغط ومن أجل نزعه يجب رفعه.
- يُنظف الفلتر (25 الشكل 15) من الداخل باتجاه الخارج باستخدام الهواء المضغوط، في حال أن الفلتر وسخ للغاية فعندئذ يجب تغييره.
- يركب كل شيء كما كان وذلك بعكس خطوات الفك

الكشف على فلتر الأمان وتنظيفه

- يخرج خرطوش الفلتر (25، الشكل 14) ويخرج الفلتر (26، الشكل 16) وينظف بواسطة الهواء المضغوط. يمكن غسله بالماء الساخن ويمكن تركيبه بعد أن يجف تماماً، أما في حال أنه وسخ جداً فيبدل.

الكشف على فلتر الهواء الخارج

- تقلب آلة الشفط وتفك البراغي (27، الشكل 17) ويخرج الفلتر (28، الشكل 18).
- يخرج فلتر الاسفنج (29، الشكل 19) من الهيكل وينظف بواسطة الهواء المضغوط.
- من الممكن غسل الفلتر بالماء الساخن ويركب بعد تجفيفه كاملاً، يُبدل إذا كان وسخاً.
- يعاد التركيب بخطوات معكوسة من أجل وضعية صحيحة للفلتر (28، الشكل 20) مع مراعاة تطابق السهمين (29، الشكل 20).

تنظيف الجهاز

- نظيف هيكل الجهاز بقطعة قماش مبللة بالماء أو بالمنظفات.



لا تغسلوا الجهاز بماء نفاث.

قطع الغيار

- أكياس فلتر ورقية..... كود 6582030
- فلتر خرطوش..... كود 2512750
- فلتر "هيبا"..... كود 2512755

الحوطة

- إنه من الممكن تغيير قوة الشفط بتفعيل المبدل (18 الشكل 11) في وضعية القابض المريح (9 الشكل 11)
- يفتح النافذة الصغيرة (19 الشكل 11) يتم الحصول على قوة شفط متدنية

إستعمال الأنبوب التلسكوبي (إذا وجد)

- إنه من الممكن تغيير طول الأنبوب التلسكوبي (20 الشكل 12) بالعمل على النحو التالي
- من أجل تطويل الأنبوب التلسكوبي يُضغط بالإصبع الى الأسفل الحلقة (21 الشكل 12) وبنفس الوقت يُخرج الجزء العلوي (22 الشكل 12) للأنبوب، بعد تحقيق الطول المناسب يُحرر الحلقة (21 الشكل 12) وعندئذ يقفل الأنبوب في وضعية التوقف الأقرب
- من أجل تقصير الأنبوب التلسكوبي تُدفع الحلقة (21 الشكل 12) نحو الأسفل بيد ويبد أخرى يعاد ادخال الأنبوب العلوي (22 الشكل 12) في الغمد السفلي (23 الشكل 12)

إطفاء الجهاز

- يضغط على المبدل (16، الشكل 10) من أجل إيقاف الجهاز.
- يتم نزع القابس (15 الصورة 9) من المقبس الكهربائي.
- يُلف الكبل (24 الشكل 13) ويُعلق في مكانه، ثم يُعلق الأنبوب (9 الشكل 13) في المكان المناسب.

التنظيف والصيانة



- قبل القيام بأية عملية صيانة يجب نزع القابس من المقبس الكهربائي.

إزالة واستبدال كيس الغبار الورقي

- يحرك المقبض (1، الشكل 1) وينزع الغطاء (2، الشكل 1).
- يخرج انبوب الشفط ببرم الاسواره (6، الشكل 4) بعكس اتجاه عقارب الساعة.
- يزال كيس تجميع الغبار الورقي (3 الصورة 2) ويستبدل كما هو موضح أعلاه.
- يركب كل شيء في مكانه وذلك بعكس خطوات الفك.

مقدمة



خطر:

قبل استخدام الجهاز يرجى مراجعة كتاب "تحذيرات السلامة للشايفات" المرفق.

يعتبر الكتاب هذا جزءاً لا يتجزأ من الجهاز نفسه، ولهذا يجب حفظه بعناية في مكان آمن وسهل الوصول إليه من قبل جميع المستخدمين (المشغلين والكادر المتخصص بالصيانة) طيلة عمر الجهاز.

مجالات الاستخدام

هذه الآلة تُستخدم فقط للشطف الغبار والفتات الخ. وقد صُمم على هذا الأساس لإستخدامه لهذا الغرض.



أ تحذير:

المصنع ليس مسؤولاً عن أية أضرار ناتجة عن سوء الاستخدام أو الاستخدام الغير صحيح. أية استخدامات أخرى تعفي الصانع من أي مسؤولية عن الإصابات الشخصية أو الأضرار المادية و يلغى شرط الضمان.

سوء الاستخدام

- لا تستخدموا الجهاز من أجل:
- تُشطف السوائل بأنواعها .
- شطف المواد القابلة للاشتعال أو المواد القابلة للانفجار، المواد المسببة للتآكل أو المواد السامة.
- شطف المواد الساخنة.
- لا تستخدموا الجهاز في بيئات يوجد فيها خطر حدوث انفجار.

إعداد الجهاز

نظم مرشح السيطرة

- يحرك المقبض (1، الشكل 1) وينزع الغطاء (2، الشكل 1).
- يتم التأكد من أن الكيس الورقي (3 الشكل 2) مركب في داخل الجهاز
- في حال غياب الكيس الورقي (3، الشكل 2)، يركب بإدخال الجزء الكرتوني المربع الصلب في المكان المشكل على القضيبي.
- يعاد تركيب الغطاء (2، الشكل 3) من خلال الفتحة (4، الشكل 3) من على الغطاء (5، الشكل 4) على القضيبي (5، الشكل 4)، وبعد ذلك يضغط عليه نحو الأسفل حتى يتم سماع طقة.

تركيب الأنابيب

- تدخل اسواراة التعشيق نوع حربية (6، الشكل 4) في فوهة (7، الشكل 4) الجذع، باستقامة السهم الموجود على الاسواراة (6، الشكل 3) مع السهم (8، الشكل 4) الموجود على حلقة التثبيت، وبعد ذلك تدار الاسواراة باتجاه عقارب الساعة لغاية أن تقفل.
- يُربط الملحق (9 الشكل 5) بالقابض المريح (10 الشكل 5) للخرطوم المرن
- يُربط بالواصل (11 الشكل 7) الاكسسوار المطلوب (خرم الشفط، فرشاة على شكل فرشاة الرسم، خرم على شكل رمح، فرشاة متعددة الوظائف، الخ).
- في الجهة الخلفية للجهاز توجد أماكن لوضع التوابع الصلبة أو الاكسسوارات.

الفرشاة متعددة الوظائف

يجب استعمال الفرشاة متعددة الوظائف على النحو التالي من أجل تنظيف الأرضيات الصلبة والخشبية وما شابه، يُضغط عكسياً على العتلة (11 الشكل 6) حتى يتم اخراج الفرشاة من أجل تنظيف السجاد والابسطة وما شابه، يُضغط الى الأمام على العتلة (11 الشكل 6) حتى يتم إعادة ادخال الفرشاة

مأخذ إضافي من أجل الفرشاة الكهربائية

إن الآلة مجهزة مأخذ إضافي لتوصيل الفرشاة الكهربائية (الختياري).

- يُرفع الغطاء (12 الشكل 7) ليتم الوصول إلى المأخذ الكهربائي (13 الشكل 7).

استخدام الجهاز



يُسمح باستعمال الآلة فقط عندما يكون الكيس الورقي مركب بشكل صحيح

بما أن الآلة مجهزة بعجلات فإنه من الممكن جرها بواسطة الإنبوب المرن

- من أجل رفعها تُدخّل اصبع اليد تحت القابض المناسب (14 الشكل 8) والموجود في الجهة العلوية للغطاء

تشغيل الجهاز

- يدخل القابض في المقبس الكهربائي (15 الصورة 9)
- يضغط على المبدل (16، الشكل 10) والذي يضيء من أجل إقلاع الجهاز.
- إن اضئانة المبة (17، الشكل 10) يدل على أن الكيس الورقي قد ملي ويجب ابداله.

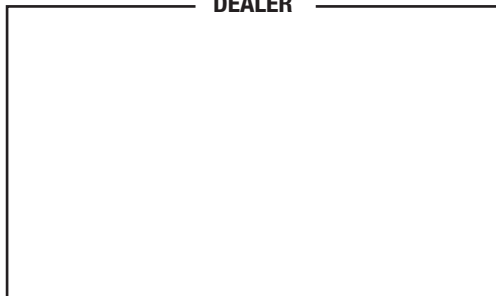




ghibli & wirbel

Professional Cleaning Machines Since 1968

DEALER



Cod. 80.50.816 - 1[^] ed. - 04/2017

Ghibli & Wirbel S.p.A.

Via Circonvallazione, 5 - 27028 Dorno PV - Italia
P. +39 0382 848811 - F. +39 0382 84668 - M. info@ghibliwirbel.com

www.ghibliwirbel.com

100% MADE IN ITALY

MEMBER OF RIELLO INDUSTRIES

