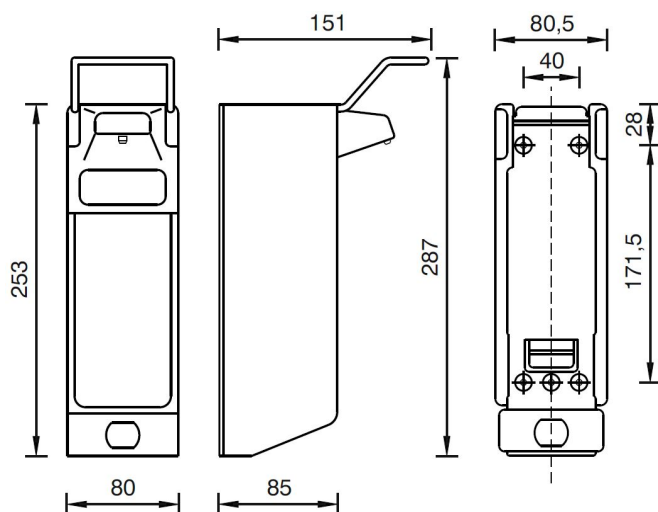


# Zeep- & desinfectiemiddeldispenser 500 ml KB wit

## Zeep- & desinfectiemiddeldispenser wit 500 ml KB, MQ05P

In een medische omgeving is een optimale handhygiëne cruciaal. De zeep- & desinfectiemiddeldispenser van de MediQo-line helpt elke klinische omgeving te beschermen tegen ongewenste bacteriën. Met de zeep- & desinfectiemiddeldispenser worden schone handen een vanzelfsprekendheid. De dispenser is eenvoudig in gebruik en biedt altijd voldoende voorraad. De dispenser wordt geactiveerd door de korte bedieningsbeugel eenmalig in te drukken. Hiermee doseert u snel en eenvoudig de juiste hoeveelheid zeep. Hecht u waarde aan een snelle dosering en optimale hygiëne? Vraag nu de offerte aan voor de zeep- & desinfectiemiddeldispenser wit 500 ml KB, MQ05P.

> [Bekijk het product online](#)



### Technische omschrijving

Zeep- & Desinfectiemiddeldispenser met korte bedieningsbeugel. Met RVS uitwisselbare doseerpomp. Met zwarte montageplaat die volledig afgekit kan worden. Wordt standaard met navulfles geleverd. Autoklaveerbaar.

### Specificaties

Artikelnummer	8005
Materiaal	Aluminium (Wit gepoedercoat)
H x B x D	291 mm x 80 mm x 168 mm
Gewicht	1 kg
Garantie	2 jaar na aankoopdatum
Toepassing	Navulbaar
Dosering	Instelbaar in 0,9 ml en 1,5 ml per slag
Inhoud	500 ml