

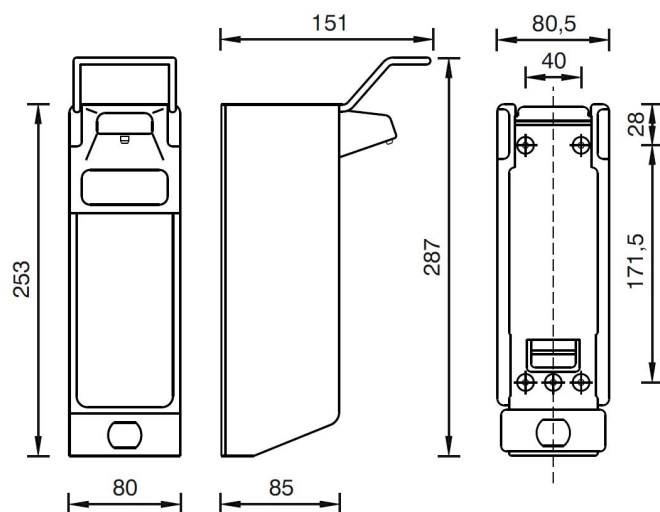
Zeep- & desinfectiemiddeldispenser 500 ml KB RVS

Zeep- & desinfectiemiddeldispenser RVS 500 ml KB, MQ05E

Ziektekiemen zijn een groot risico in een klinische omgeving. Om deze kleine indringers het hoofd te bieden, zorgt u voor een optimale handhygiëne. De zeep- en desinfectiemiddeldispenser van MediQo-line is daarbij onmisbaar. Het subtiele ontwerp van deze zeep- en desinfectiemiddeldispenser is een grote pre. In combinatie met het gebruiksgemak is deze dispenser inzetbaar in nagenoeg elke sanitaire ruimte. De dispenser bestaat uit een voorraadflacon die bevestigd wordt aan de onderkant van de doseerpomp. Het geborsteld rvs geeft de dispenser ondanks het eenvoudige gebruik een luxueuze uitstraling. Als u zich tegen ziektekiemen wilt beschermen gaat u toch voor topkwaliteit? Vraag nu de offerte aan voor de zeep- & desinfectiemiddeldispenser rvs 500 ml KB, MQ05E.



> [Bekijk het product online](#)



Technische omschrijving

Zeep- & Desinfectiemiddeldispenser met korte bedieningsbeugel. Met RVS uitwisselbare doseerpomp. Met zwarte montageplaat die volledig af gekit kan worden. Wordt standaard met navulfles geleverd. Autoklaveerbaar.

Specificaties

Artikelnummer	8010
Materiaal	RVS
H x B x D	291 mm x 80 mm x 168 mm
Gewicht	1 kg
Garantie	2 jaar na aankoopdatum
Toepassing	Navulbaar
Dosering	Instelbaar in 0,9 ml en 1,5 ml per slag
Inhoud	500 ml