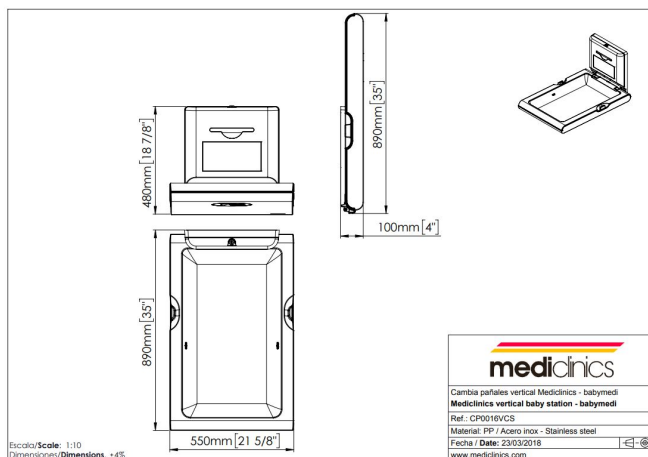


Babyverschoontafel verticaal RVS

Babyverschoontafel verticaal RVS, CP0016VCS

Heeft u bezoekers met jonge kinderen? Dan kunt u er het beste voor zorgen dat er een babyverschoontafel in de sanitaire ruimte aanwezig is. Op deze manier biedt u ouders met jonge kinderen gemak aan. Daarnaast is het gebruik van een babyverschoontafel een veilige en hygiënische manier om jonge kinderen om te kleden of te verschoenen. De babyverschoontafel is gemaakt van bacterie resistent kunststof en heeft een Biocote® bescherming. De babyverschoontafel wordt geleverd inclusief afsluitbare dispenser voor verschoonpapier/doeken en is voorzien van een nylon veiligheidsgordel. De tafel is voorzien van handige ophanghaken voor uw persoonlijke bezittingen, wel zo handig voor de ouders / verzorgers. Maak het gemak optimaal door met een pictogram aan te geven dat er een babyverschoontafel aanwezig is in de sanitaire ruimte. Maak uw sanitaire ruimte compleet en biedt bezoekers met jonge kinderen gemak aan! Vraag nu de offerte op. Bekijk hier een video over dit product.

> [Bekijk het product online](#)



Technische omschrijving

RVS Babyverschoontafel verticaal. Geschikt voor wandmontage. Gemaakt van bacterie resistent kunststof. Inclusief afsluitbare dispenser voor verschoonpapier/doeken. Voorzien van antibacteriële Biocote® bescherming. Met nylon veiligheidsgordel. Met aan weerskanten ophanghaken voor persoonlijke bezittingen. Aanbevolen installatiehoogte: 800 mm vanaf het laagste punt 700 mm vanaf het laagste punt op minder valide toiletten. Voldoet volledig aan de EN 12221-1 en EN 12221-2 richtlijnen. Laat uw baby onder geen enkele omstandigheid alleen of buiten uw bereik achter op de babyverschoontafel. Niet geschikt voor montage op gipsplaten of holle muren!!

Specificaties

Artikelnummer	14316
Materiaal	RVS
H x B x D	480 mm x 550 mm x 100 mm (890 mm open)
Gewicht	16,6 kg
Garantie	2 jaar na aankoopdatum
Toepassing	Wandmontage
Eigenschappen	Inclusief dispenser voor verschoonpapier/doeken, twee ophanghaken en veiligheidsgordel