

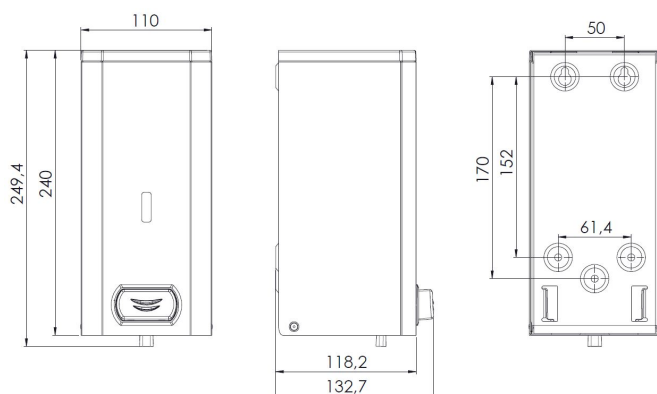
Zeepdispenser RVS hoogglans 1500 ml

Zeepdispenser RVS hoogglans 1500 ml, DJ0031C

Een hoogglans dispenser mag dan opvallend zijn, het geeft uw gasten ook een koninklijk gevoel. Met de keus voor de Mediclinics Zeepdispenser RVS hoogglans 1500 ml laat u dan ook zien dat u duidelijk oog heeft voor stijl en detail. Met de Mediclinics Zeepdispenser RVS hoogglans 1500 ml kiest u voor een opvallend glamoureuus accent in uw sanitaire ruimte. De strakke uitvoering van deze rvs hoogglans zeepdispenser is een regelrechte eyecatcher in elk interieur. De gepolijste behuizing mag dan fragiel aandoen, het materiaal is volledig vandalismeproof. Gebruik is eenvoudig; met een druk op de knop doseert de dispenser precies de juiste hoeveelheid vloeibare zeep, alcoholgel, lotion of crème. Als u graag kiest voor een glamoureuus accent in uw sanitaire ruimte, past de Mediclinics Zeepdispenser RVS hoogglans 1500 ml helemaal bij uw project. Vraag hier de offerte aan. Geef uw sanitaire ruimte een extra accent met hoogglans Vandalismeproof Eenvoudig in gebruik



> [Bekijk het product online](#)



Technische omschrijving

Zeepdispenser voor wandmontage. Met RVS drukknop voor het doseren van de vulgoederen. Met veerslot en Mediclinics sleutel. Met kijkgleuf voor inhoudscontrole. Met verwijderbare navulfles. Ook eenvoudig vanaf bovenaf na te vullen. Modulair systeem.

Specificaties

Artikelnummer	13147
Materiaal	RVS hoogglans
H x B x D	240 mm x 110 mm x 133 mm
Gewicht	1,25 kg
Garantie	2 jaar na aankoopdatum
Toepassing	Navulbaar
Dosering	1,5 ml per slag
Inhoud	1500 ml