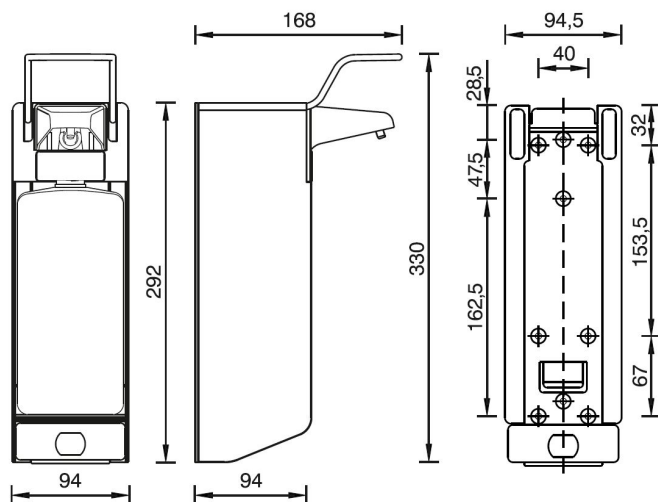


Zeep- & desinfectiemiddeldispenser 1000 ml KB wit

Zeep- & desinfectiemiddeldispenser wit 1000 ml KB, MQ10P

Een optimale handhygiëne voorkomt ongewenste gezondheidsrisico's. Zeker wanneer u werkzaam bent in een medische omgeving is daarom een goede zeep- en desinfectiemiddeldispenser onmisbaar. Uw keus voor de desinfectiemiddeldispenser van MediQo-line zal laten zien dat u waarde hecht aan kwaliteit. Deze dispenser ziet er dan wel eenvoudig uit, over de werking is goed nagedacht. Het optimale gebruiksgemak maakt deze dispenser inzetbaar in zowel grote als kleine hygiënische ruimten. Door de beugel naar beneden te bewegen doseert u op een eenvoudige manier de juiste hoeveelheid zeep. U kunt de dispenser uiteraard ook inzetten voor het gebruik van handdesinfectiemiddelen en lotions. Hecht u waarde aan kwaliteit en gebruiksgemak? Vraag dan nu de offerte aan voor de zeep- & desinfectiemiddeldispenser wit 1000 ml KB, MQ10P.

> [Bekijk het product online](#)



Technische omschrijving

Zeep- & Desinfectiemiddeldispenser met korte bedieningsbeugel. Met RVS uitwisselbare doseerpomp. Met zwarte montageplaat die volledig afgekit kan worden. Wordt standaard met navulfles en geleverd. Autoklaveerbaar.

Specificaties

Artikelnummer	8040
Materiaal	Aluminium (Wit gepoedercoat)
H x B x D	330 mm x 94 mm x 168 mm
Gewicht	2 kg
Garantie	2 jaar na aankoopdatum
Toepassing	Navulbaar
Dosering	Instelbaar in 0,9 ml en 1,5 ml per slag
Inhoud	1000 ml