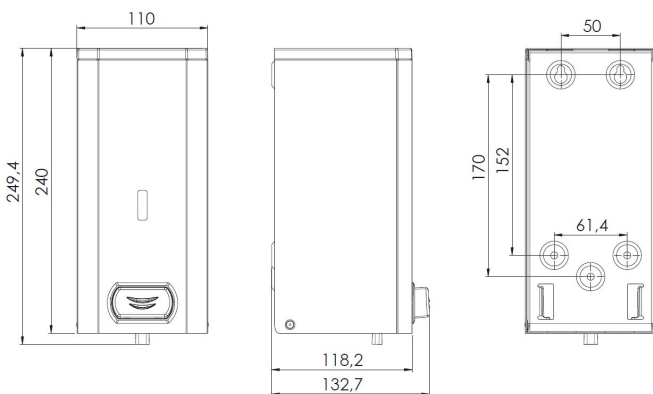


Foamzeepdispenser RVS wit 1500 ml

Foamzeepdispenser RVS wit 1500 ml, DJF0032

Wit: steriel, kil en saai? Fabeltje! Een licht ingerichte sanitaire ruimte laat namelijk een hygiënische en schone indruk achter bij uw gasten. Juist daarom hebben veel ontwerpers een keus gemaakt voor deze witte uitvoering van de Mediclinics Foamzeepdispenser RVS 1500 ml. Stijl, design en gebruiksgemak. Dat zijn de drie sleutelwoorden geweest bij het ontwerp van deze moderne foamzeepdispenser van Mediclinics. Door de strakke lijnen past deze unieke dispenser in bijna elke moderne sanitaire ruimte. Op de voorzijde van de smetteloos witte behuizing zorgt de rvs drukknop voor een extra geraffineerd stijlaccent. De dispenser biedt ruimte aan 1500 ml foamzeep, wat de dispenser ideaal maakt voor gebruik in ruimtes met een hoge bezoekersfrequentie. Als u graag een hygiënische en schone indruk achterlaat bij uw gasten, vraagt u nu de offerte aan voor deze Mediclinics Foamzeepdispenser RVS wit 1500 ml.

> [Bekijk het product online](#)



Technische omschrijving

Foamzeepdispenser voor wandmontage. Met RVS drukknop voor het doseren van de vulgoederen. Met veerslot en Mediclinics sleutel. Met kijkgleuf voor inhoudscontrole. Met verwijderbare navulfles. Ook eenvoudig vanaf bovenaf na te vullen. Modulair systeem.

Specificaties

Artikelnummer	13155
Materiaal	RVS (Wit gepoedercoat)
H x B x D	240 mm x 110 mm x 133 mm
Gewicht	1,25 kg
Garantie	2 jaar na aankoopdatum
Toepassing	Navulbaar
Dosering	1 ml per slag
Inhoud	1500 ml